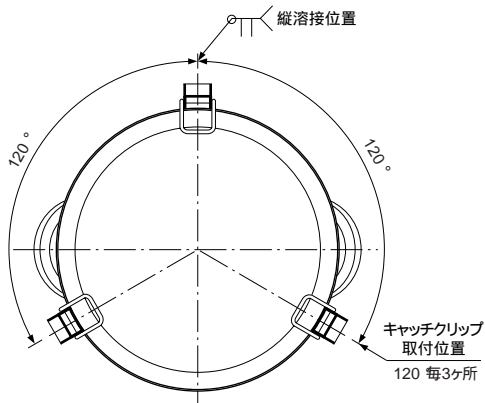


ステンレス製テーパータンク 6-7055-01 ~ 11

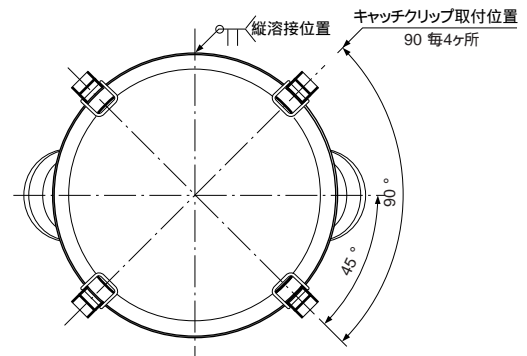
外形寸法図

フタ
-01 ~ -03

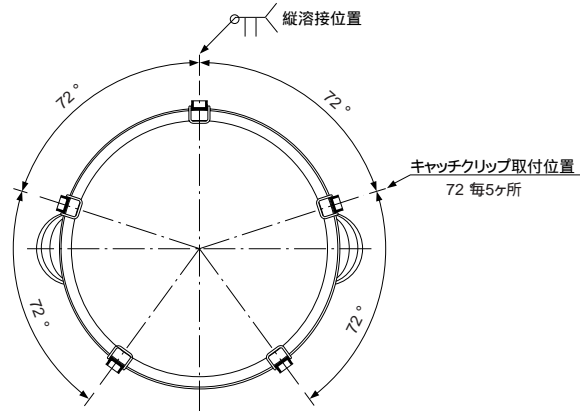


-04 ~ -07

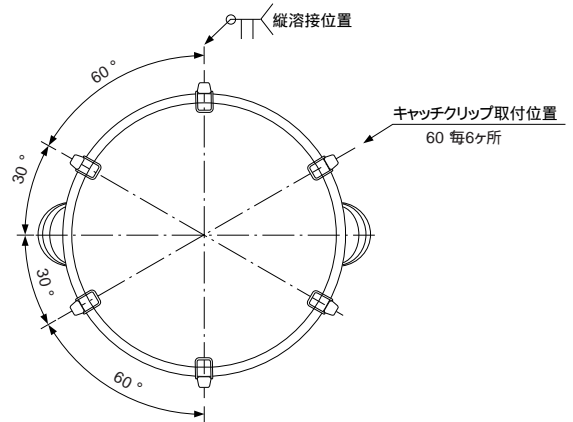
(単位:mm)



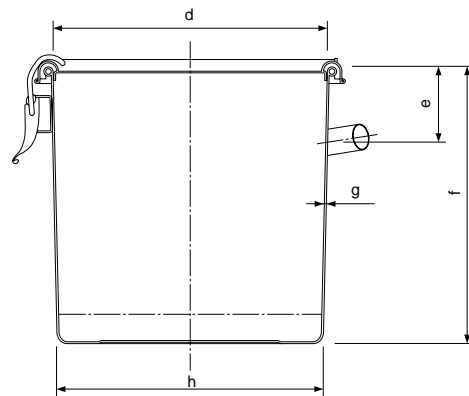
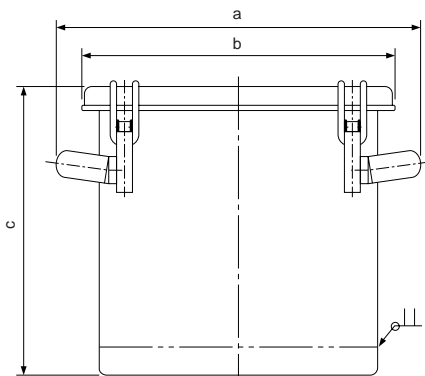
-08.-09



-10.-11



タンク -01 ~ -11



(単位:mm)

品番	a	b	c	d	e	f	g	h
-01	312	268	247	240(I.D)	65	240	t0.6	230(I.D)
-02	344	296	281	270(I.D)	85	275	t0.7	260(I.D)
-03	377	329	306	300(I.D)	85	300	t0.7	289(I.D)
-04	433	360	336	330(I.D)	85	330	t0.7	318(I.D)
-05	465	388	366	360(I.D)	105	360	t0.8	347(I.D)
-06	495	420	407	387(I.D)	115	400	t0.8	374(I.D)
-07	545	464	476	430(I.D)	125	470	t0.9	414(I.D)
-08	585	506	486	470(I.D)	130	480	t1	453(I.D)
-09	585	506	616	470(I.D)	130	610	t1	448(I.D)
-10	700	597	637	565.7(I.D)	135	630	t1	544(I.D)
-11	700	597	907	565.7(I.D)	135	900	t1	534(I.D)