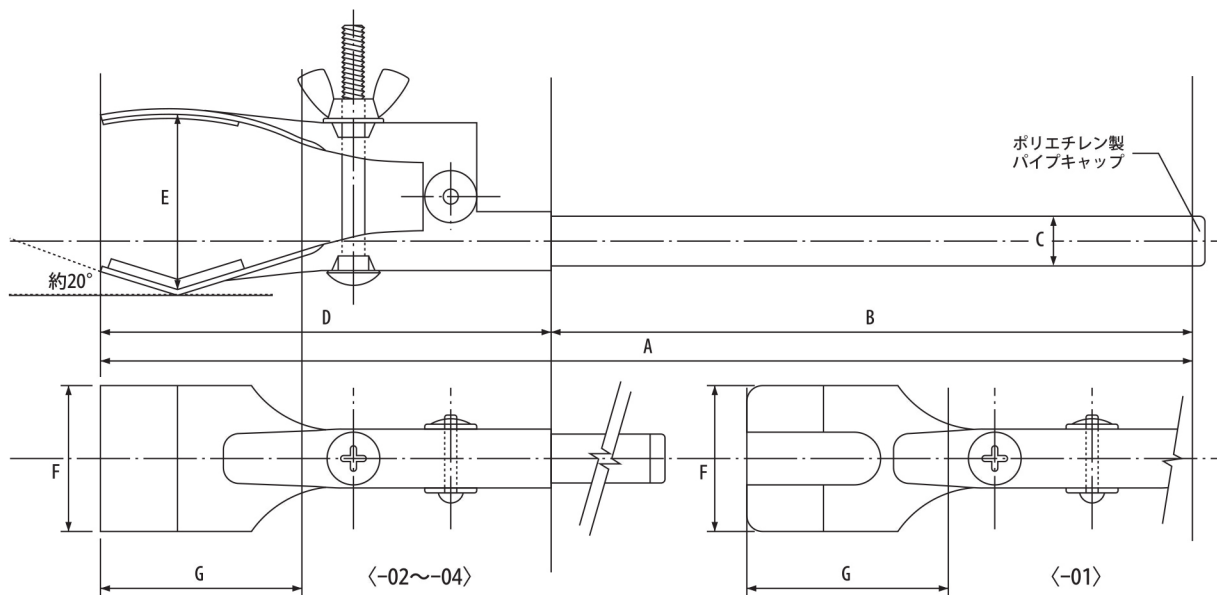


■外形寸法図



(単位：mm)

コード	全長	柄	柄の径	D	締付け範囲	幅	長さ
	A	B	C		E	F	G
-01	230	130	9.5	95	3~20	30	40
-02	210	130	9.5	90	10~25	24	30
-03	230	130	9.5	100	15~40	30	40
-04	310	190	12.7	120	20~50	40	60