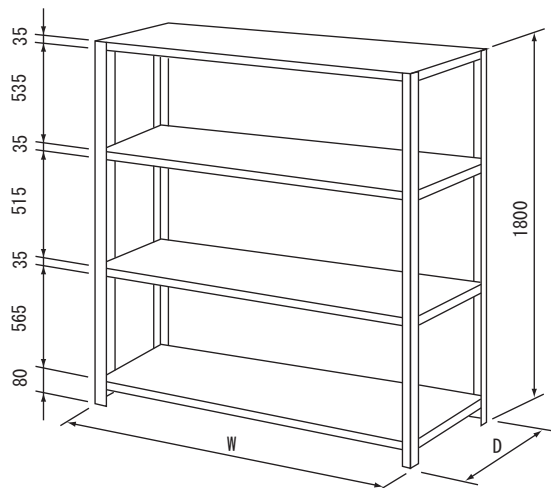


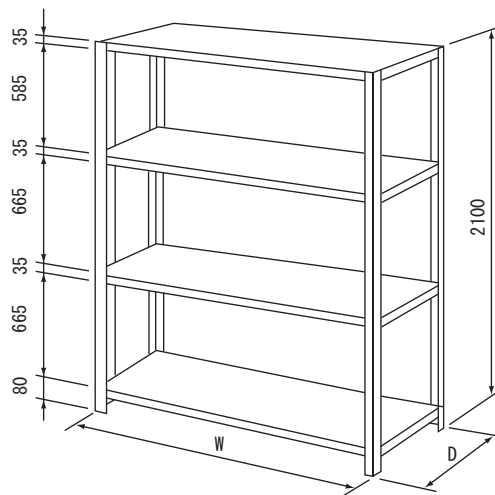
■軽量ラック 6-6693-01~24

■外形寸法図

<-01~12>



<-13~24>



(単位 : mm)

コード	型番	W	D
-01	TK63A	887	287
-02	C	887	437
-03	E	887	587
-04	TK64A	1187	287
-05	C	1187	437
-06	E	1187	587
-07	TK65A	1487	287
-08	C	1487	437
-09	E	1487	587
-10	TK66A	1787	287
-11	C	1787	437
-12	E	1787	587
-13	TK73A	887	287
-14	C	887	437
-15	E	887	587
-16	TK74A	1187	287
-17	C	1187	437
-18	E	1187	587
-19	TK75A	1487	287
-20	C	1487	437
-21	E	1487	587
-22	TK76A	1787	287
-23	C	1787	437
-24	E	1787	587