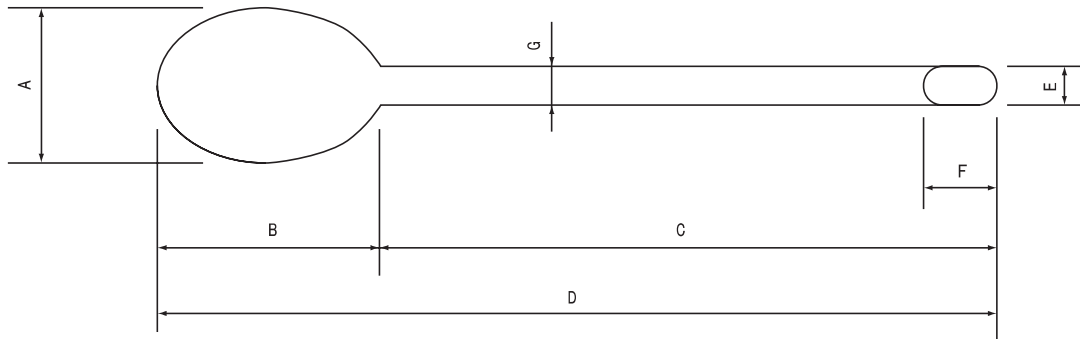


■スプーン類（ステンレス製）

■外形寸法図

〈 6-522-01～11〉

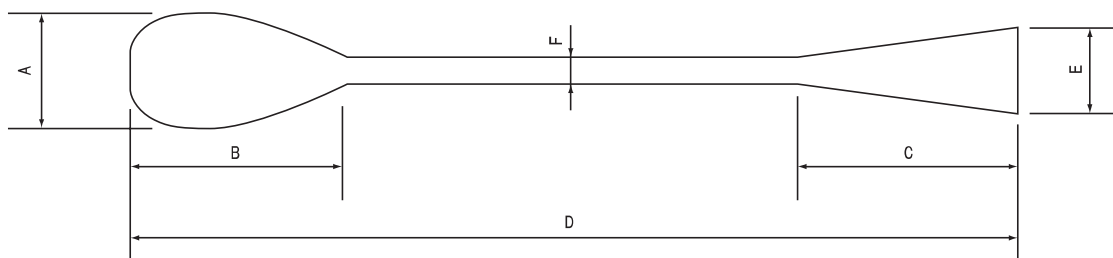


（単位：mm）

品番	全長	A	B	C	D	E	F	G幅	重量(g)	使用機
-02	150	23	40	110	153	8	13	7.5	18	2.2
-03	165	23	40	125	168	8	13	7.5	20	2.2
-04	180	23	40	140	183	8	13	7.5	21	2.2
-05	210	30	50	160	215	10	15	9	34	2.5
-06	240	32	55	185	243	10	15	9.5	39	2.5
-07	300	36	65	235	308	12	18	10	58	2.5
-08	360	46	80	282	362	20	42	13	100	3.0
-09	450	70	105	355	460	30	45	18	230	4.0
-10	500	70	105	403	508	30	45	18	260	4.0
-11	600	70	105	503	608	30	45	18	300	4.0

※-01は全長150・165・180mmの3本組です。

< 6-523-02~11 >



(単位 : mm)

品番	全長	A	B	C	D	E	F幅	板t	ヘラt
-02	150	23	40	40	153	15	7.5	2.2	0.6
-03	165	23	40	40	165	15	7.5	2.2	0.6
-04	180	23	40	40	183	15	7.5	2.2	0.6
-05	210	30	50	50	213	18	9	2.5	0.8
-06	240	32	55	55	243	18	9.5	2.5	0.8
-07	300	36	65	60	303	21	10	2.5	0.8
-08	360	46	80	70	362	30	13	3.0	0.8
-09	450	70	105	90	464	42	18	4.0	1.0
-10	500	70	105	90	508	42	18	4.0	1.0
-11	600	70	105	90	608	42	18	4.0	1.0