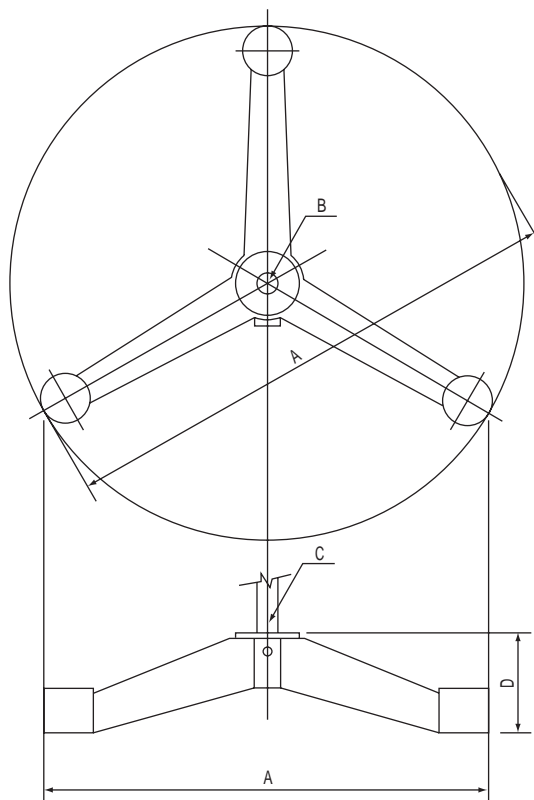


鉄製スタンド 6-426-01 ~ 03

外形寸法図



寸法表

(単位 : mm)

品番	型番	A 直径	B 棒径	C 棒長	D 高さ
-01	大	370	13	1000	55
-02	中	280	10	750	50
-03	小	210	10	600	45