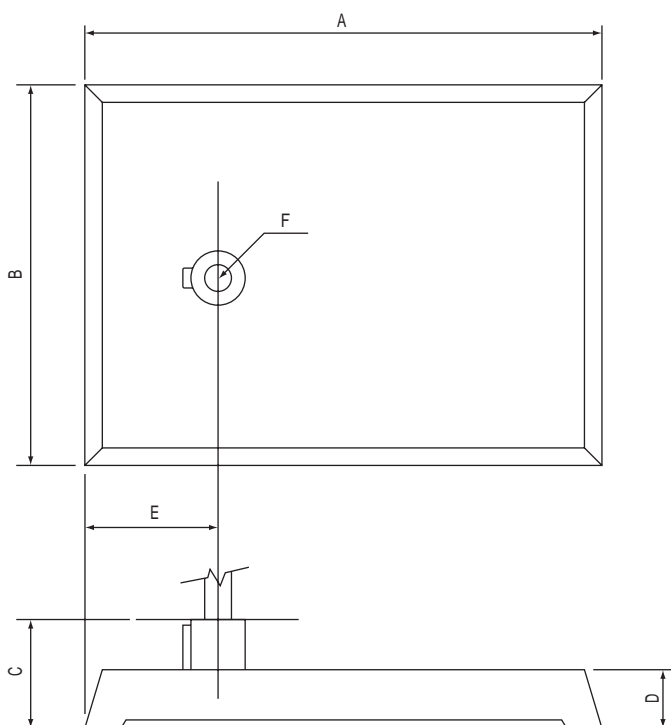


鉄製スタンド 6-425-01 ~ 03

外形寸法図



寸法表

(単位：mm)

品番	サイズ	A 縦	B 横	C 高さ	D 高さ	E ボス	F シャフト径
-01	大	280	200	70	32	70	13
-02	中	220	150	50	23	38	10
-03	小	195	105	45	20	35	10