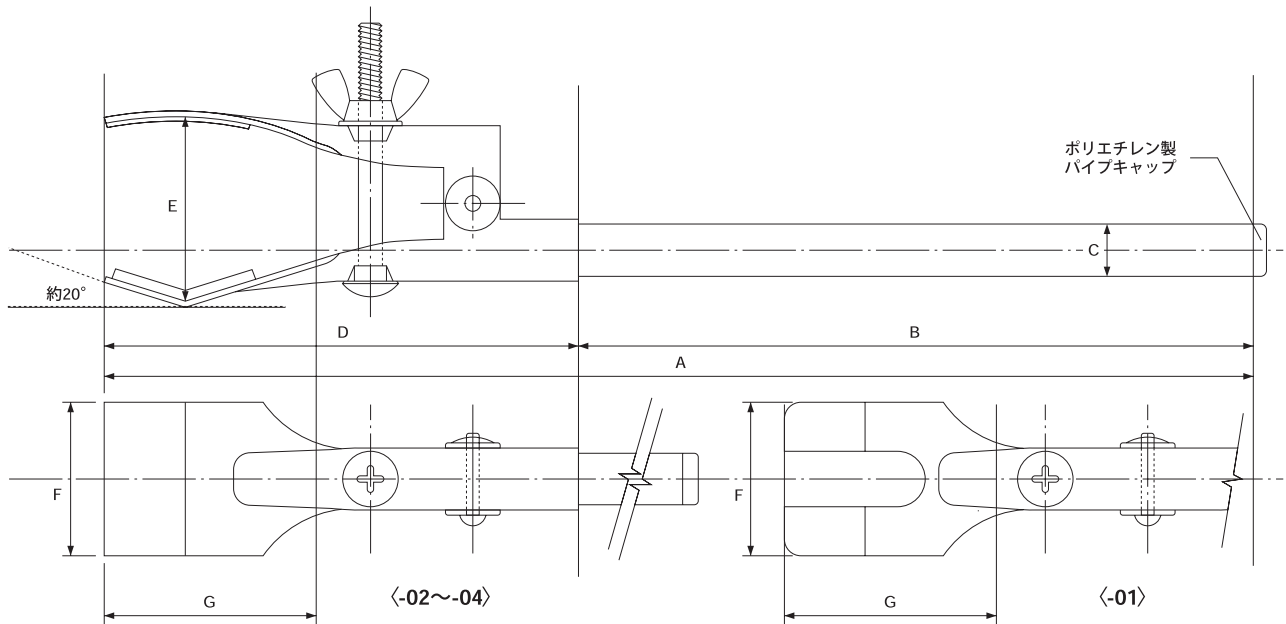


■ライトクランプ

6-400-01~04

■外形寸法図



(単位：mm)

コード	全長	柄	柄の径		締付け範囲	幅	長さ
	A	B	C	D	E	F	G
-01	230	135	10	95	3~20	30	40
-02	210	130	10	90	5~20	24	30
-03	230	130	10	100	10~30	30	40
-04	310	190	13	120	20~50	40	60