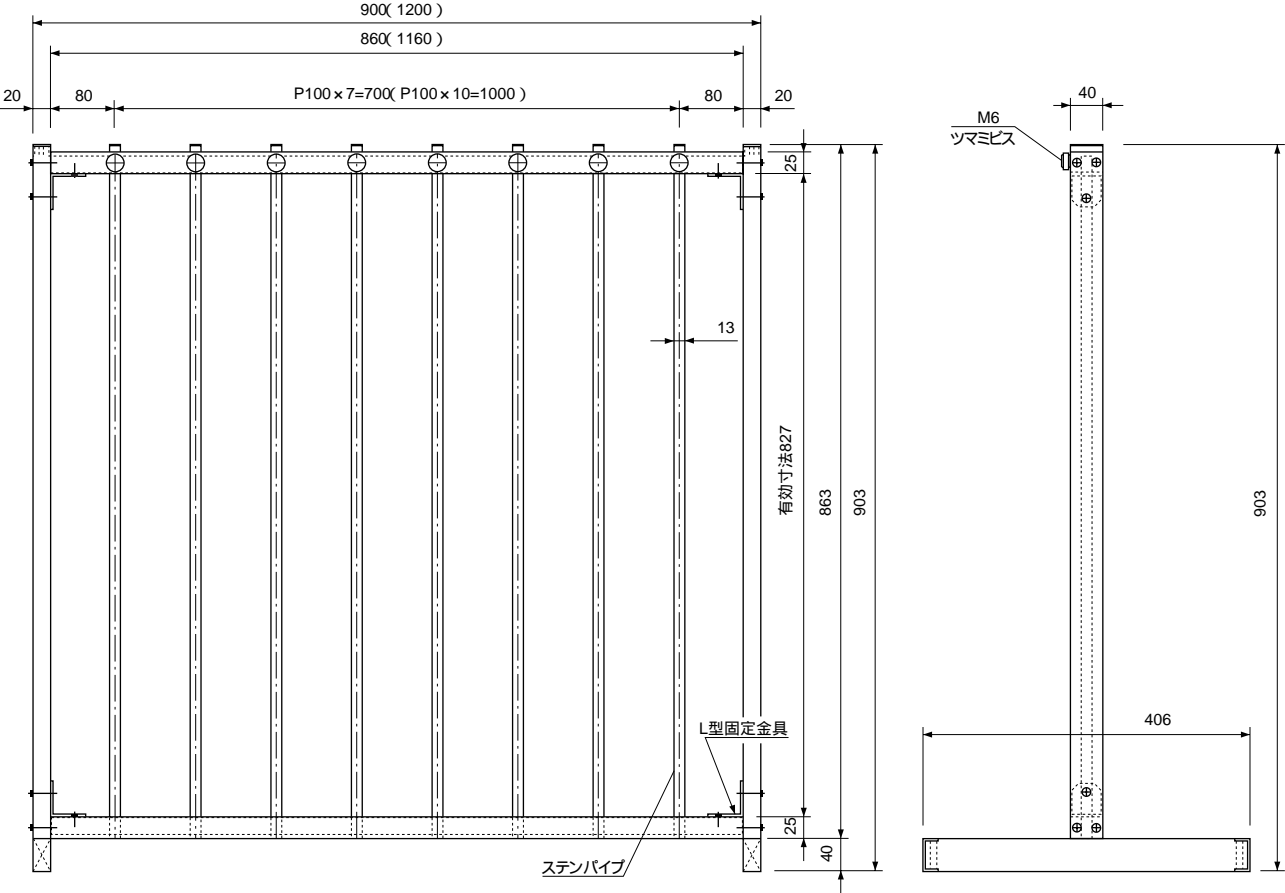


組立スタンド

6-391-01.02

外形寸法図

(単位：mm)



()内の数字は -02 の寸法です。