

# SVK-002NA・002WH 木製シェルフ 5段 SVKD-002NA・002WH 木製シェルフ 5段 組立説明書

このたびは、弊社の商品をお買い上げ頂きましてありがとうございます。  
当商品を正しくお使いいただくため、この取扱説明書をお読みください。  
商品の使用期間中はいつでもお読みになれるよう、大切に保管してください。

## 設置方法

### 警告

- 地震や津波などの予期せぬ災害で家具が倒れて怪我をすることがあります。建物の壁、床、天井等に市販されている固定金具でしっかりと固定してください。
- 高温多湿の部屋では、カビ、ダニが発生しやすくなり健康を害することがあります。家具の裏側も風通しをよくする為、壁から少し離して設置したり、部屋の換気をしてください。
- 直射日光や熱、冷暖房の風が直接当たらないようにしてください。ひずみやくいの原因になることがあります。
- 家具は水平に保つように固い床面に置いてください。傾いたり、ガタツキのあるまま使っていると扉の開閉や引出しの出し入れがスムーズに出来なくなったり、家具の強度が落ちてしまう原因となります。
- 他の家具の上に積み重ねてご使用になる場合は、大変危険ですので脱落しないよう市販されている固定金具でしっかりと固定してください。

## 使用方法

### 危険

- 家具を本来の目的以外では使用しないでください。家具の上で立ったり、飛んだり、踏み台代わりにしたり、棚板や引出しの上に登ったり、屋外で使用するなどは絶対にしないでください。
- キャスターがついている家具は、上に乗ったり、激しく動かしたり、押しで遊んだり、想定以上の重量の物を置いたりしないでください。倒れて怪我をしたり、床を傷つけたり、他の物を壊す恐れがあります。
- 引出しや引き手の上に乗ったり、扉にぶら下がったり、無理な力で引っ張ったりしないでください。家具が倒れて怪我をする恐れがあります。
- 取り外しのできる棚は、棚受け金具をしっかりと取付けてください。棚板が外れて物が落ち、破損や怪我の原因になります。

### 注意

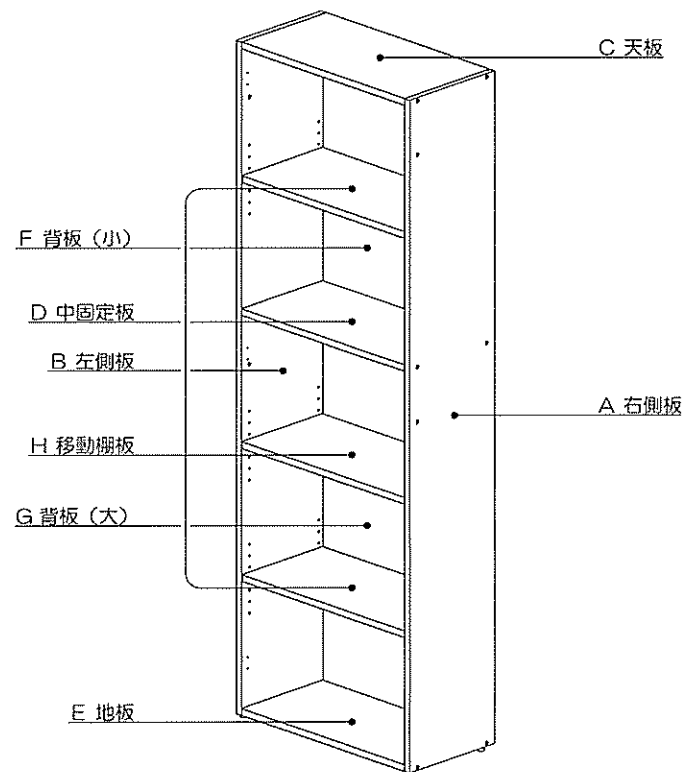
- 取り外しのできる棚には、棚受け金具をしっかりと取付けてください。棚板が外れて物が落ち、破損や怪我の原因になります。
- 木材の接着剤(ホルムアルデヒド)等が残っている家具で、極稀にアレルギー症状を引き起こすことがあります。換気を十分にして取り除いてください。乳幼児の衣類等、ヘビー用品を収納される場合は特に注意してください。
- 引き出しがついている家具は、いっばいに引き出すと抜け落ちて怪我をする恐れがあります。
- 家具を移動する時は滑り止まり引きずったりしないでください。破損や怪我をする恐れがあります。
- ガラスや鏡のついている家具で、扉を強く開閉したりすると、外れて破損し怪我をする恐れがあります。
- 扉の開閉や引出しの出し入れの際は、指を挟む恐れがあります。特にお子様が使用される場合には、十分にご注意ください。

## お手入れ方法

### 警告

- 蝶番や脚の取付金具に使用する固定用ネジ類が緩んでいないか定期的に点検し、緩みがあったときには、増し締めをしてください。また、家具の移動後も点検してください。緩んだまま使っていると、家具が壊れて怪我をする恐れがあります。
- 害虫を発見した場合は直ちに殺虫や防虫処理を行ってください。他から入った可能性もありますので、放置すると害虫が広がる恐れがあります。
- 汚れを拭き取る時は固く絞った雑巾を使用して、シンナー、ベンジン等は使用しないでください。

## 完成図・各部名称



## 組立前の準備

- 組立前に用意する道具：プラスドライバー
- 組立場所：なるべく広い部屋で、床や、商品を傷つけないように敷物を敷いてください。
- 部材、部品の確認：組み立てる前に、すべての部品と部材を出して、破損、不足が無いが、よく確認してください。

## お問合せ先

- 万が一部品漏れや部材の破損があったとき、または組立方が分からない時は、下記の連絡先までご連絡ください。

製造・販売

パリュテック・インターナショナル 株式会社

TEL 03-3539-5434/FAX 03-3539-5432

〒105-0004 東京都港区新橋2-10-5 新橋原ビル7階

受付時間 月曜日～金曜日 AM10:00～PM5:00 (土、日、祝日、年末年始、夏期休暇等は除く)

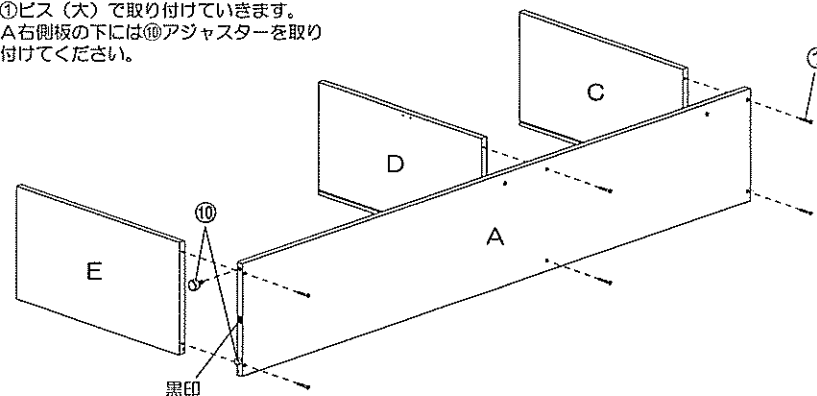
組立部材・部品表

|                           |                  |                           |                   |                      |
|---------------------------|------------------|---------------------------|-------------------|----------------------|
| <b>A 右側板</b><br><br>1枚    |                  | <b>C 天板</b><br><br>1枚     |                   |                      |
| <b>B 左側板</b><br><br>1枚    |                  | <b>D 中固定板</b><br><br>1枚   |                   |                      |
| <b>F 背板 (小)</b><br><br>1枚 |                  | <b>G 背板 (大)</b><br><br>1枚 |                   |                      |
| <b>H 移動棚板</b><br><br>3枚   |                  |                           |                   |                      |
| ①ビス (大)<br><br>12個        | ②鉄ダボ<br><br>12個  | ③背板止め<br><br>8個           | ④ビス (小)<br><br>8個 | ⑤転倒防止補助ベルト<br><br>2本 |
| ⑥転倒防止補助ベルト用ビス<br><br>4個   | ⑦連結ボルト<br><br>2個 | ⑧連結ナット<br><br>2個          | ⑨連結キャップ<br><br>4個 | ⑩アジャスター<br><br>4個    |
| ⑪フリーキャップ<br><br>4個        |                  |                           |                   |                      |

組み立て方法

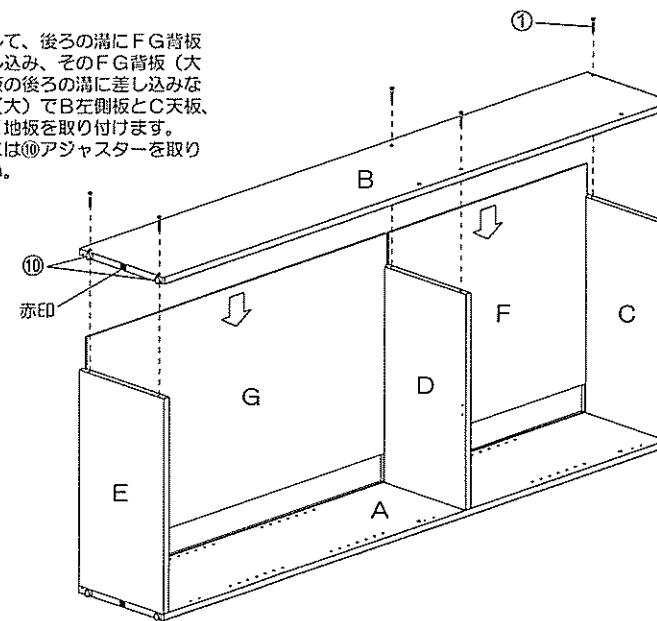
1・右側板と天板、中固定板、地板の組み立て

- A右側板とC天板、D中固定板、E地板を①ビス (大) で取り付けていきます。A右側板の下には⑩アジャスターを取り付けてください。

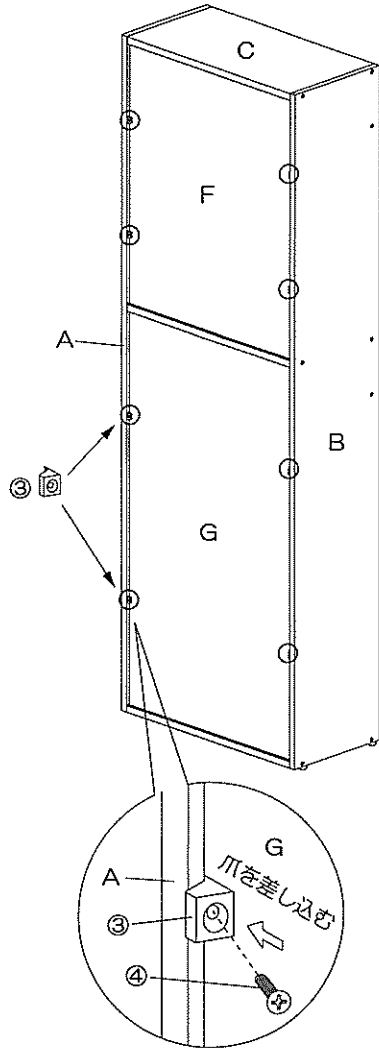


2・背板と左側板の組み立て

- 横向きにして、後ろの溝にFG背板 (大小) を差し込み、そのFG背板 (大小) をB左側板の後ろの溝に差し込みながら、①ビス (大) でB左側板とC天板、D中固定板、E地板を取り付けます。B左側板の下には⑩アジャスターを取り付けてください。



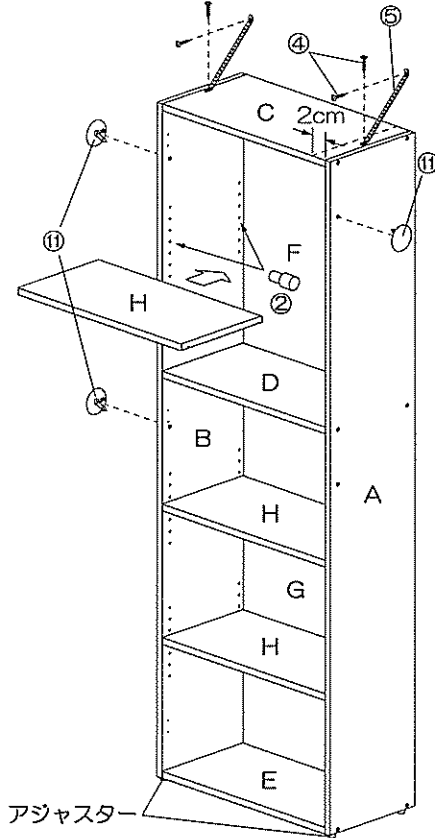
### 3・本体を起こして背板止めの取り付け



- 組み上がった本体を起こします。⑩背板止めは本体のぐらつきを抑え強度を増すために、本体背面の背板1枚につき4箇所に取り付けます。
- 上図を参考にし、○印の適当な位置に合わせてF G背板（大小）とA B左右側板の溝のすき間に③背板止めのツメを差し込みます。
- ③背板止めの穴に④ビス（小）を入れて、斜めの向きで締め付けます。

### 4・転倒防止補助ベルトと移動棚板の取り付け

- 上部のC天板の上と部屋の壁や梁、天井などの頑丈な部分と結んで⑤転倒防止補助バンドを④ビス（小）で取り付けますが、バンドは緩みのないようピンッ！と張って取り付けてください。
- ★C天板への取り付け位置は、端から約2cm以内に付けてください。それ以上内側になると中芯がない場合があります。

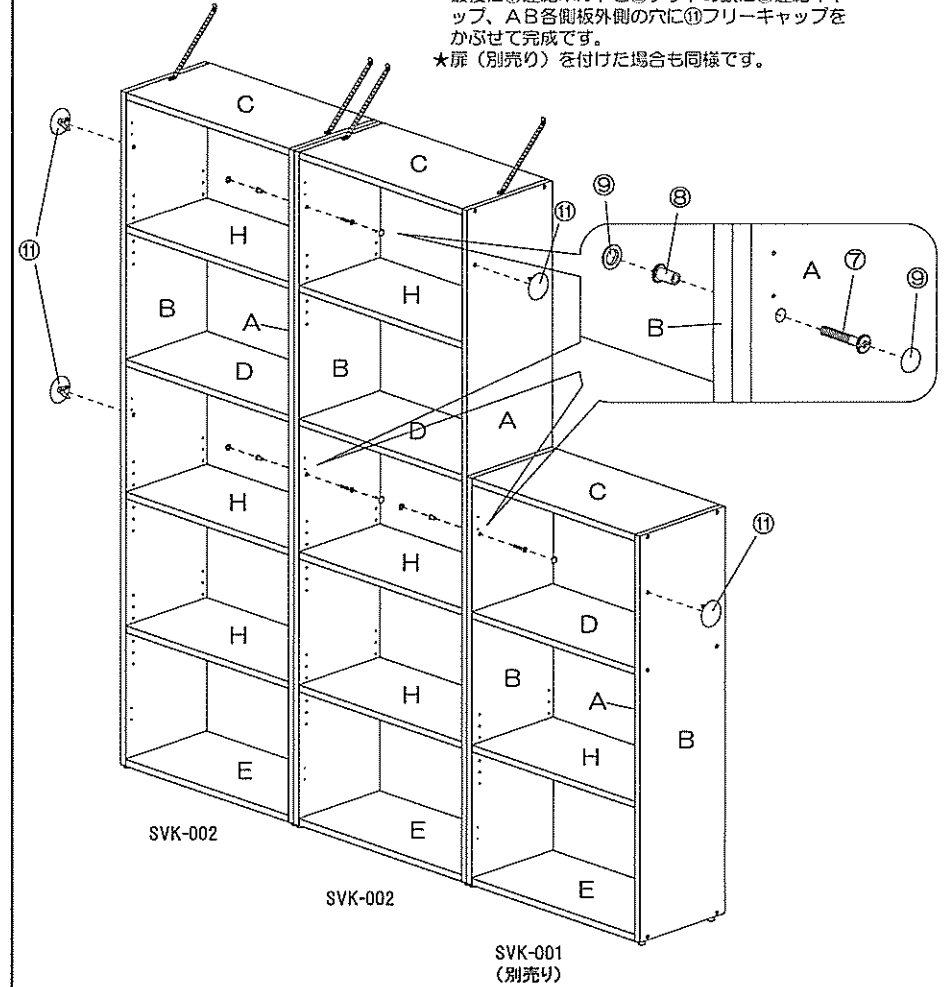


- H移動棚板は、A B左右側板の内側の適当な穴位置に②鉄ダボを差し込んでその上に乗せて取り付け、A B左右側板の外側の穴に⑩フリーキャップをかぶせて完成です。
- ★部屋の床の状態によっては本体が傾いている場合があります。このようなときにはA B左右側板下に取り付けてあるアジャスターを回して本体の傾きや歪みを直してください。

### シェルフ同士の連結方法

### 5・シェルフ本体を横に連結します

- シェルフは隙間なく横に並べることができるように⑦連結ボルトと⑧ナットで各々を固定できます。下図拡大図のように隣り合ったA B左右側板の穴に⑦連結ボルトと⑧ナットを通して締め付けて固定します。最後に⑦連結ボルトと⑧ナットの頭に⑨連結キャップ、A B各側板外側の穴に⑩フリーキャップをかぶせて完成です。
- ★扉（別売り）を付けた場合も同様です。



# SVK-001NA・001WH 木製シェルフ 3段 SVKD-001NA・001WH 木製シェルフ 3段 組立説明書

このたびは、弊社の商品をお買い上げ頂きましてありがとうございます。  
当商品を正しくお使いいただくため、この取扱説明書をお読みください。  
商品の使用期間中はいつでもお読みになれるよう、大切に保管してください。

## 設置方法

### 警告

- 地震や津波などの予期せぬ災害で家具が倒れて怪我をすることがあります。建物の壁、床、天井等に市販されている固定金具でしっかりと固定してください。
- 高温多湿の部屋では、カビ、ダニが発生しやすくなり健康を害することがあります。家具の裏側も風通しをよくする為、壁から少し離して設置したり、部屋の換気をしてください。
- 直射日光や熱、冷暖房の風が直接当たらないようにしてください。ひずみやくいの原因になることがあります。
- 家具は水平を保つように固い床面に置いてください。傾いたり、ガタツキのあるまま使っていると扉の開閉や引出しの出し入れがスムーズに出来なくなったり、家具の強度が落ちてしまう原因となります。
- 他の家具の上に積み重ねてご使用になる場合は、大変危険ですので脱落しないよう市販されている固定金具でしっかりと固定してください。

## 使用方法

### 危険

- 家具を本来の目的以外では使用しないでください。家具の上で立ったり、飛んだり、踏み台代わりにしたり、棚板や引出しの上に登ったり、屋外で使用するなどは絶対にしないでください。
- キャスターがついている家具は、上に乗ったり、激しく動かしたり、押しで遊んだり、想定以上の重量の物を置いたりしないでください。倒れて怪我をしたり、床を傷つけたり、他の物を壊す恐れがあります。
- 引出しや引き手の上に乗ったり、扉にぶら下がったり、無理な力で引っ張ったりしないでください。家具が倒れて怪我をする恐れがあります。
- 取り外しのできる棚は、棚受け金具をしっかりと取付けてください。棚板が外れて物が落ち、破損や怪我の原因になります。

### 注意

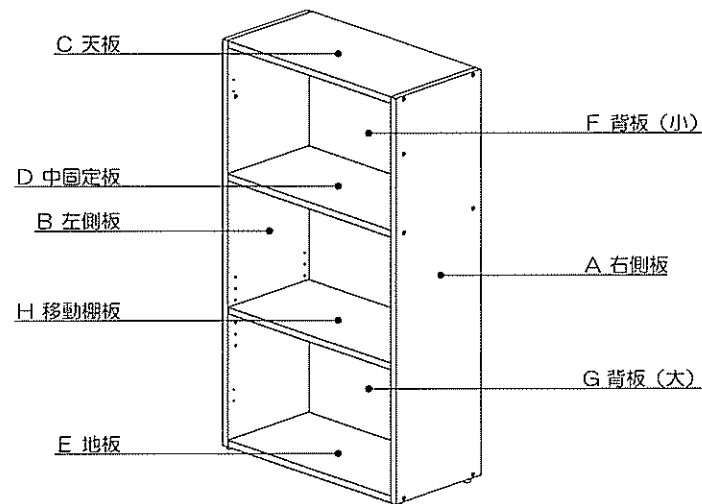
- 取り外しのできる棚には、棚受け金具をしっかりと取付けてください。棚板が外れて物が落ち、破損や怪我の原因になります。
- 木材の接着剤(ホルムアルデヒド)等が残っている家具で、極稀にアレルギー症状を引き起こすことがあります。換気を十分にして取り除いてください。乳幼児の衣類等、ベビー用品を収納される場合は特に注意してください。
- 引き出しがついている家具は、いっぱい引き出すと抜け落ちて怪我をする恐れがあります。
- 家具を移動する時は落としたり引きずったりしないでください。破損や怪我をする恐れがあります。
- ガラスや鏡のついている家具で、扉を強く開閉したりすると、外れて破損し怪我をする恐れがあります。
- 扉の開閉や引出しの出し入れの際は、指を挟む恐れがあります。特にお子様が使用される場合には、充分にご注意ください。

## お手入れ方法

### 警告

- 蝶番や脚の取付金具に使用する固定用ネジ類が緩んでいないか定期的に点検し、緩みがあったときには、増し締めをしてください。また、家具の移動後も点検してください。緩んだまま使っていると、家具が壊れて怪我をする恐れがあります。
- 害虫を発見した場合は直ちに殺虫や防虫処理を行ってください。他から入った可能性もありますので、放置すると害虫が広がる恐れがあります。
- 汚れを拭き取る時は固く絞った雑巾を使用して、シンナー、ベンジン等は使用しないでください。

## 完成図・各部名称



## 組立前の準備

- 組立前に用意する道具：プラスドライバー
- 組立場所：なるべく広い部屋で、床や、商品を傷つけないように敷物を敷いてください。
- 部材、部品の確認：組み立てる前に、すべての部品と部材を出して、破損、不足が無いが、よく確認してください。

## お問合せ先

■万が一部品漏れや部材の破損があったとき、または組立方が分からない時は、下記の連絡先までご連絡ください。

製造・販売



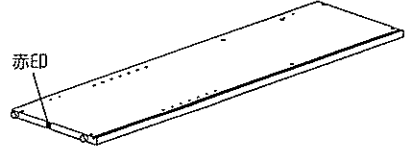
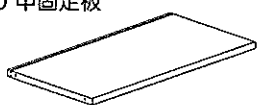

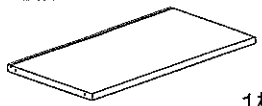
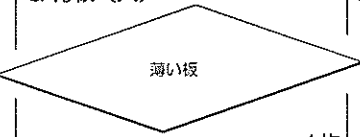
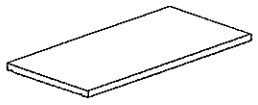








パリュテック・インターナショナル 株式会社

TEL 03-3539-5434 / FAX 03-3539-5432

〒105-0004 東京都港区新橋2-10-5 新橋原ビル7階

受付時間 月曜日～金曜日 AM10:00～PM5:00 (土、日、祝日、年末年始、夏期休暇等は除く)

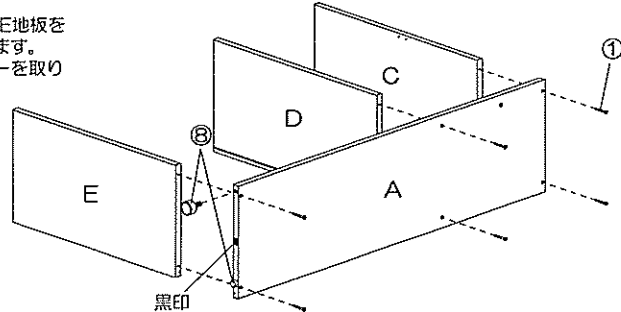
組立部材・部品表

|  |  |  |   |
|--|--|--|---|
| <b>A 右側板</b><br>    |  | <b>C 天板</b><br>    |   |
| <b>B 左側板</b><br>    |  | <b>D 中固定板</b><br>  |   |
| <b>F 背板 (小)</b><br> |  | <b>E 地板</b><br>    |   |
| <b>G 背板 (大)</b><br> |  | <b>H 移動棚板</b><br>  |   |
| <b>①ビス (大)</b><br>  | <b>②鉄ダボ</b><br>     | <b>③背板止め</b><br>    | <b>④ビス (小)</b><br>   |
| <b>⑥連結ナット</b><br>  | <b>⑦連結キャップ</b><br> | <b>⑧アジャスター</b><br> | <b>⑨フリーキャップ</b><br> |
| 12個  | 4個   | 8個   | 8個  |
| 1個   | 2個   | 4個   | 2個  |
| 1枚   |  | 1枚   |   |
| 1枚   |  | 1枚   |   |
| 12個  |  | 4個   |   |
| 1個   |  | 2個   |   |
| 8個   |  | 8個   |   |
| 4個   |  | 2個   |   |
| 1枚   |  | 1枚   |   |

組み立て方法

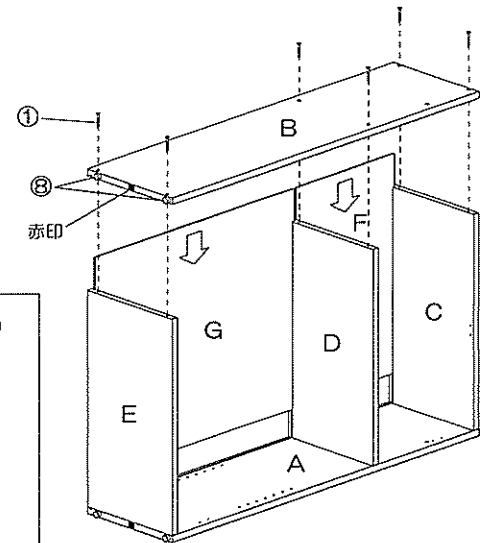
1・右側板と天板、中固定板、地板の組み立て

- A右側板とC天板、D中固定板、E地板を①ビス (大) で取り付けしていきます。A右側板の下には⑧アジャスターを取り付けてください。

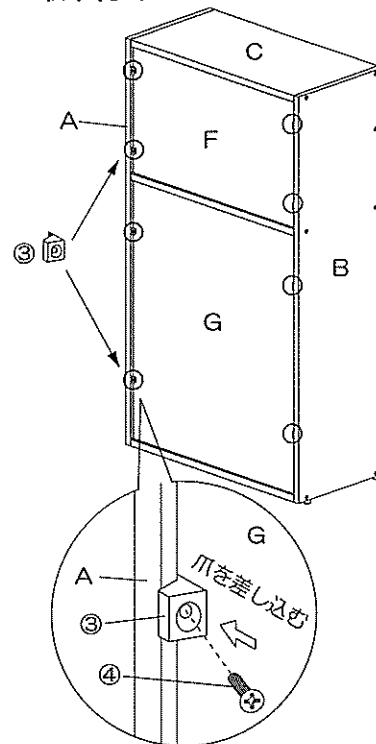


2・背板と左側板の組み立て

- 横向きに起こして、後ろの溝にF G背板 (大小) を差し込み、そのF G背板 (大小) をB左側板の後ろの溝に差し込みながら、①ビス (大) でB左側板とC天板、D中固定板、E地板を取り付けます。B左側板の下には⑧アジャスターを取り付けてください。

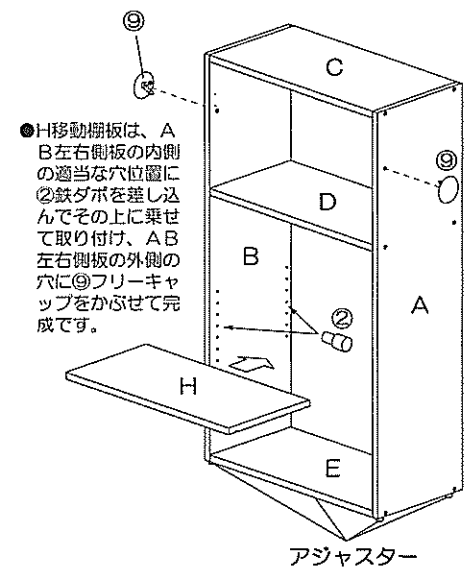


3・本体をを起こして背板止めの取り付け



- 組み上がった本体を起こします。⑩背板止めは本体のぐらつきを抑え強度を増すために、本体背面の背板1枚につき4箇所に取り付けます。
- 上図を参考にし、○印の適当な位置に合わせてF G背板 (大小) とA B左右側板の溝のすき間に③背板止めのツメを差し込みます。
- ③背板止めの穴に④ビス (小) を入れて、斜めの向きで締め付けます。

4・移動棚板の取り付け



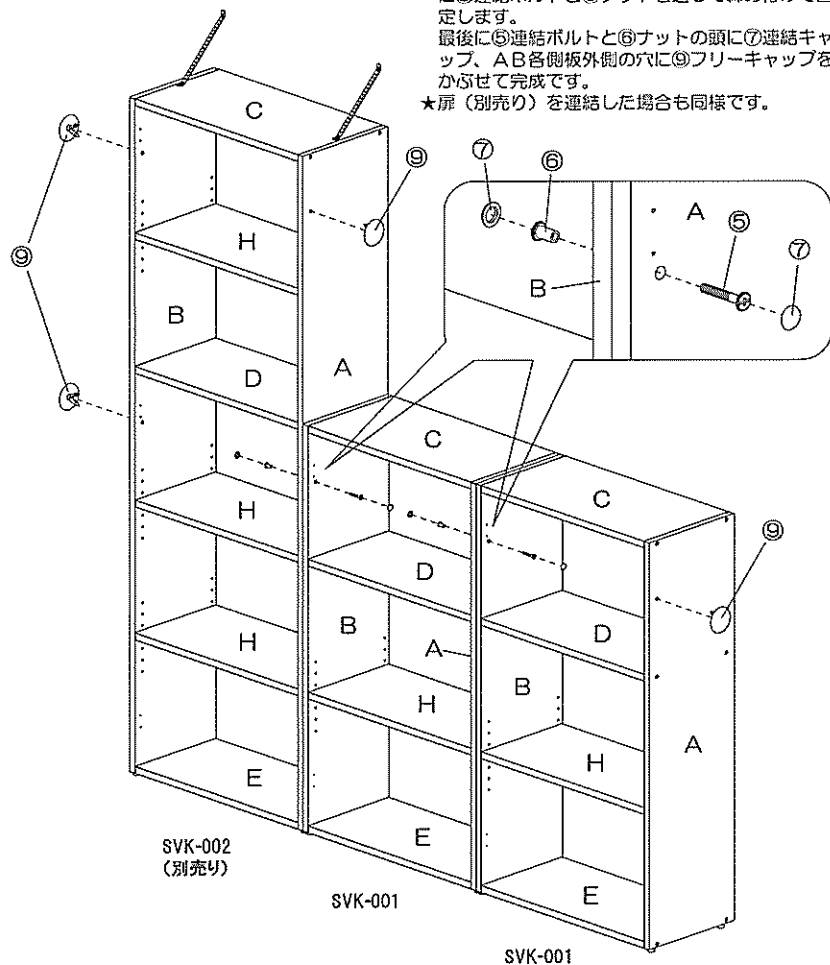
- H移動棚板は、A B左右側板の内側の適当な穴位置に②鉄ダボを差し込んでその上に乗せて取り付け、A B左右側板の外側の穴に⑨フリーキャップをかぶせて完成です。

★部屋の床の状態によっては本体が傾いている場合があります。このようなときにはA B左右側板下に取り付けてあるアジャスターを回して本体の傾きや歪みを直してください。

シェルフ同士の連結方法

5・シェルフ本体を横に連結します

●シェルフは隙間なく横に並べることができるように⑤連結ボルトと⑥ナットで各々を固定できます。下図拡大図のように隣り合ったAB左右側板の穴に⑤連結ボルトと⑥ナットを通して締め付けて固定します。最後に⑤連結ボルトと⑥ナットの頭に⑦連結キャップ、AB各側板外側の穴に⑧フリーキャップをかぶせて完成です。  
★扉（別売り）を連結した場合も同様です。



# SVK-004NA・004WH 木製シェルフ 5段用扉 組立説明書

このたびは、弊社の商品をお買い上げ頂きましてありがとうございます。  
当商品を正しくお使いいただくため、この取扱説明書をお読みください。  
商品の使用期間中はいつでもお読みになれるよう、大切に保管してください。

## 設置方法

### 警告

- 地震や津波などの予期せぬ災害で家具が倒れて怪我をすることがあります。建物の壁、床、天井等に市販されている固定金具でしっかりと固定してください。
- 高温多湿の部屋では、カビ、ダニが発生しやすくなり健康を害することがあります。家具の裏側も風通しをよくする為、壁から少し離して設置したり、部屋の換気をしてください。
- 直射日光や熱、冷暖房器具の風が直接当たらないようにしてください。ひずみやくいの原因になることがあります。
- 家具は水平に保つように固い床面に置いてください。傾いたり、ガタツキのあるまま使っていると扉の開閉や引出しの出し入れがスムーズに出来なくなったり、家具の強度が落ちてしまう原因となります。
- 他の家具の上に積み重ねてご使用になる場合は、大変危険ですので脱着しないよう市販されている固定金具でしっかりと固定してください。

## 使用方法

### 危険

- 家具を本来の目的以外では使用しないでください。家具の上で立ったり、飛んだり、踏み台代わりにしたり、棚板や引出しの上に登ったり、屋外で使用するなどは絶対にしないでください。
- キャスターがついている家具は、上に乗ったり、激しく動かしたり、押して遊んだり、想定以上の重量の物を置いたりしないでください。倒れて怪我をしたり、床を傷つけたり、他の物を壊す恐れがあります。
- 引出しや引き手の上に乗ったり、扉にぶら下がったり、無理な力で引っ張ったりしないでください。家具が倒れて怪我をする恐れがあります。
- 取り外しのできる棚は、棚受け金具をしっかりと取付けてください。棚板が外れて物が落ち、破損や怪我の原因になります。

### 注意

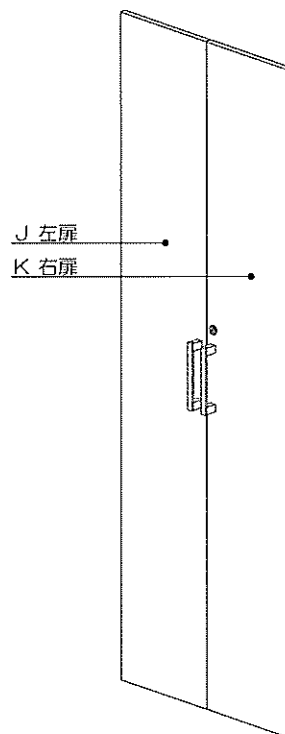
- 取り外しのできる棚には、棚受け金具をしっかりと取付けてください。棚板が外れて物が落ち、破損や怪我の原因になります。
- 木材の接着剤(ホルムアルデヒド)等が残っている家具で、極稀にアレルギー症状を引き起こすことがあります。換気を十分にして取り除いてください。乳幼児の衣類等、ベビー用品を収納される場合は特に注意してください。
- 引き出しがついている家具は、いっばいに引き出すと抜け落ちて怪我をする恐れがあります。
- 家具を移動する時は落としたり引きずったりしないでください。破損や怪我をする恐れがあります。
- ガラスや鏡のついている家具で、扉を強く開閉したりすると、外れて破損し怪我をする恐れがあります。
- 扉の開閉や引出しの出し入れの際は、指を挟む恐れがあります。特にお子様ご使用される場合には、十分にご注意ください。

## お手入れ方法

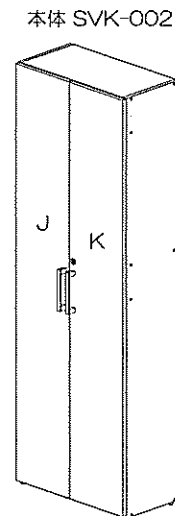
### 警告

- 蝶番や脚の取付金具に使用する固定用ネジ類が緩んでいないか定期的に点検し、緩みがあったときには、増し締めをしてください。また、家具の移動後も点検してください。緩んだまま使っていると、家具が壊れて怪我をする恐れがあります。
- 害虫を発見した場合は直ちに殺虫や防虫処理を行ってください。他から入った可能性もありますので、放置すると害虫が広がる恐れがあります。
- 汚れを拭き取る時は固く絞った雑巾を使用して、シンナー、ベンジン等は使用しないでください。

## 完成図・各部名称



※このSVK-004 木製シェルフ5段用扉は  
SVK-002木製シェルフに取り付けること  
ができます。



## 組立前の準備

- 組立前に用意する道具：プラスドライバー
- 組立場所：なるべく広い部屋で、床や、商品を傷つけないように敷物を敷いてください。
- 部材、部品の確認：組み立てる前に、すべての部品と部材を出して、破損、不足が無い  
か、よく確認してください。

## お問合せ先

- 万が一部品漏れや部材の破損があったとき、または組立方が分からない時は、下記の連絡先までご連絡ください。

製造・販売

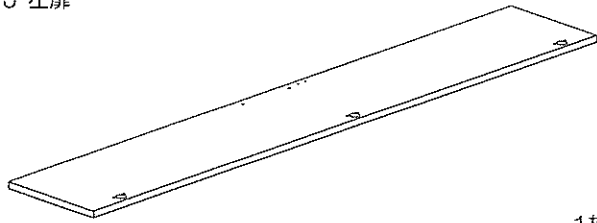




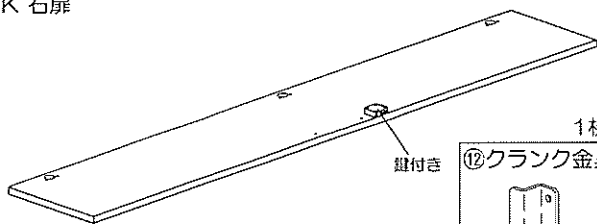



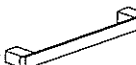

パリュテック・インターナショナル 株式会社

TEL 03-3539-5434/FAX 03-3539-5432

〒105-0004 東京都港区新橋2-10-5 新橋原ビル7階

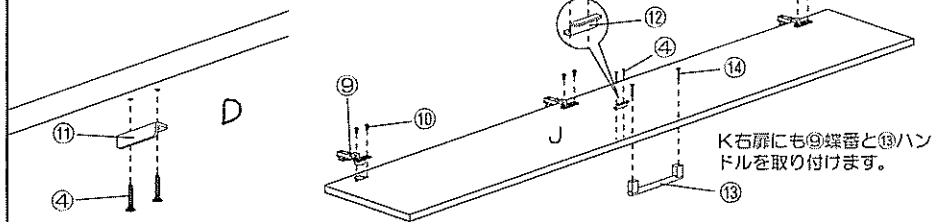
受付時間 月曜日～金曜日 AM10:00～PM5:00 (土、日、祝日、年末年始、夏期休暇等は除く)

組立部材・部品表

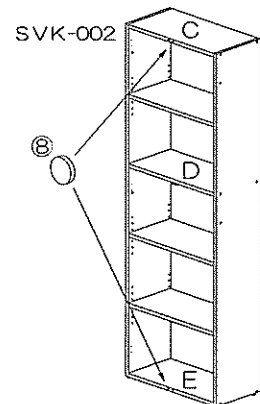
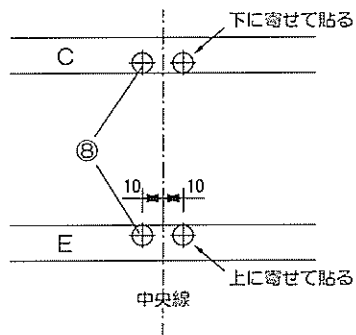
|   |  |   |
|---|--|---|
| J 左扉<br> | ④ビス (小)<br>4個<br> | ⑦鍵<br>2個<br>      |
|   | ⑧フェルト<br>4個<br>   | ⑨蝶番<br>6個<br>     |
| K 右扉<br> | ⑩蝶番ビス<br>24個<br>  | ⑪アングル金具<br>1個<br> |
|   | ⑫クランク金具<br>1個<br> | ⑬ハンドル<br>2個<br>    |
|   |  | ⑭ハンドルビス<br>4個<br> |

組み立て方法

1・天板、中固定板と左右扉に各部品の取り付け

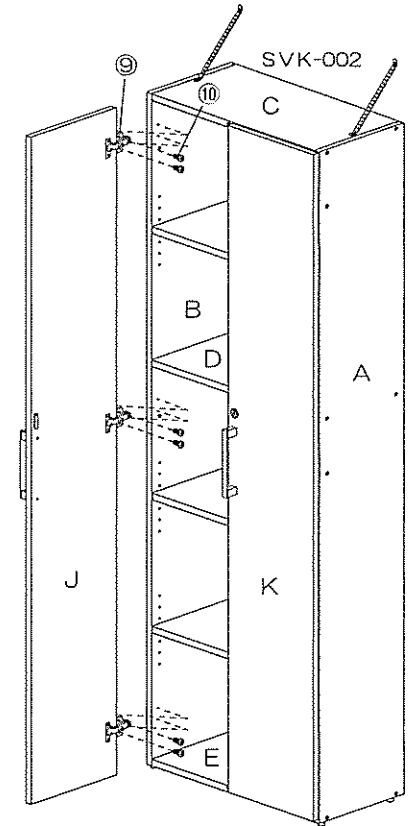
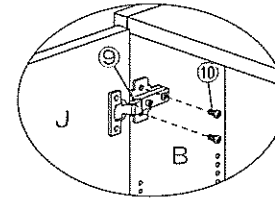


2・フェルトの貼り付け



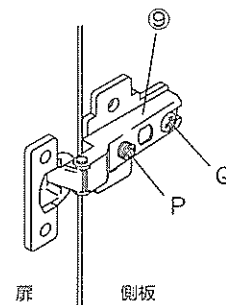
3・左右扉の取り付け

●JK左右扉は下図（拡大図）のようにJK左右扉に取り付けておいた⑨蝶番をAB左右側板の内側の穴に各々⑩蝶番ビスで取り付けます。



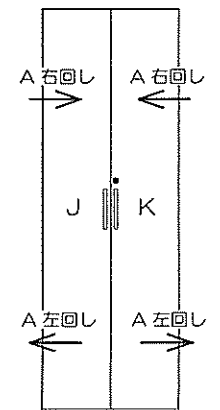
扉の調整

●取り付けしたJK左右扉が上下にズレていたり、左右の隙間に差があったりした場合は右下（拡大図）の⑨蝶番のネジ（P・Q）をまわして調整してください。



調整の仕方

- 扉の左右のスレを直すためには、左の拡大図⑨蝶番のPネジを回します。右図のように回す方向で左右の扉の動く方向（→）が違います。左右側板に取り付けた⑨蝶番のPネジを各々動かすことによって左右の扉のバランスを取ります。
- 扉を前後に調整（扉と側板のすき間）するためには、左の拡大図⑨蝶番のQネジを一旦緩めて⑨蝶番本体を前後にズラして調整して閉め直します。



# SVK-003NA・003WH 木製シェルフ 3段・5段用扉 組立説明書

このたびは、弊社の商品をお買い上げ頂きましてありがとうございます。  
当商品を正しくお使いいただくため、この取扱説明書をお読みください。  
商品の使用期間中はいつでもお読みになれるよう、大切に保管してください。

## 設置方法

### ⚠ 警告

- 地震や津波などの予期せぬ災害で家具が倒れて怪我をすることがあります。建物の壁、床、天井等に市販されている固定金具でしっかりと固定してください。
- 高温多湿の部屋では、カビ、ダニが発生しやすくなり健康を害することがあります。家具の裏側も風通しをよくする為、壁から少し離して設置したり、部屋の換気をしてください。
- 直射日光や熱、冷暖房の風が直接当たらないようにしてください。ひずみやくいの原因になることがあります。
- 家具は水平に保つように固い床面に置いてください。傾いたり、ガタツキのあるまま使っていると扉の開閉や引出しの出し入れがスムーズに出来なくなったり、家具の強度が落ちてしまう原因となります。
- 他の家具の上に積み重ねてご使用になる場合は、大変危険ですので脱落しないよう市販されている固定金具でしっかりと固定してください。

## 使用方法

### ⚠ 危険

- 家具を本来の目的以外では使用しないでください。家具の上で立ったり、飛んだり、踏み台代わりにしたり、棚板や引出しの上に登ったり、屋外で使用するなどは絶対にしないでください。
- キャスターがついている家具は、上に乗ったり、激しく動かしたり、押しで遊んだり、想定以上の重量の物を置いたりしないでください。倒れて怪我をしたり、床を傷つけたり、他の物を壊す恐れがあります。
- 引出しや引き手の上に乗ったり、扉にぶら下がったり、無理な力で引っ張ったりしないでください。家具が倒れて怪我をする恐れがあります。
- 取り外しのできる棚は、棚受け金具をしっかりと取付けてください。棚板が外れて物が落ち、破損や怪我の原因になります。

### ⚠ 注意

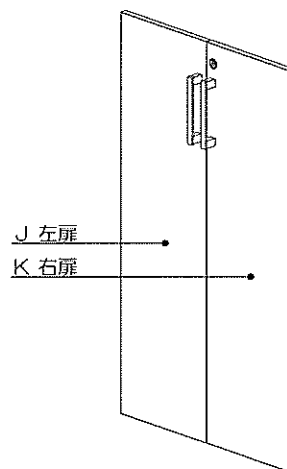
- 取り外しのできる棚には、棚受け金具をしっかりと取付けてください。棚板が外れて物が落ち、破損や怪我の原因になります。
- 木材の接着剤(ホルムアルデヒド)等が残っている家具で、極稀にアレルギー症状を引き起こすことがあります。換気を十分にしてお取り除いてください。乳幼児の衣類等、ベビー用品を収納される場合は特に注意してください。
- 引き出しがついている家具は、いっばいに引き出すと抜け落ちて怪我をする恐れがあります。
- 家具を移動する時は落としたり引きずったりしないでください。破損や怪我をする恐れがあります。
- ガラスや鏡のついている家具で、扉を強く開閉したりすると、外れて破損し怪我をする恐れがあります。
- 扉の開閉や引出しの出し入れの際は、指を挟む恐れがあります。特にお子様ご使用される場合には、充分にご注意ください。

## お手入れ方法

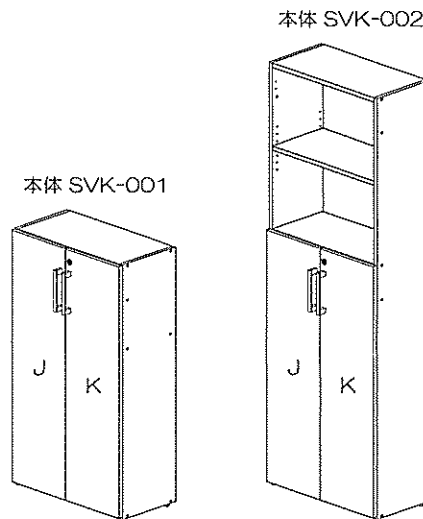
### ⚠ 警告

- 蟻や足の取付金具に使用する固定用ネジ類が緩んでいないか定期的に点検し、緩みがあったときには、増し締めをしてください。また、家具の移動後も点検してください。緩んだまま使っていると、家具が壊れて怪我をする恐れがあります。
- 害虫を発見した場合は直ちに殺虫や防虫処理を行ってください。他から入った可能性もありますので、放置すると害虫が広がる恐れがあります。
- 汚れを拭き取る時は固く絞った雑巾を使用して、シンナー、ベンジン等は使用しないでください。

## 完成図・各部名称



※このSVK-003 木製シェルフ3段・5段用扉はSVK-001及び、002 木製シェルフに取り付けることができます。



## 組立前の準備

- 組立前に用意する道具：プラスドライバー
- 組立場所：なるべく広い部屋で、床や、商品を傷つけないように敷物を敷いてください。
- 部材、部品の確認：組み立てる前に、すべての部品と部材を出して、破損、不足が無いが、よく確認してください。

## お問合せ先

■万が一部品漏れや部材の破損があったとき、または組立方が分からない時は、下記の連絡先までご連絡ください。

製造・販売

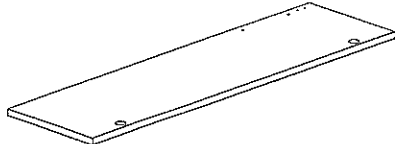


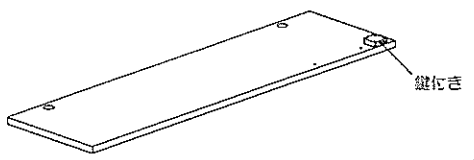


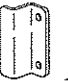



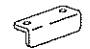
バリュテック・インターナショナル 株式会社

TEL 03-3539-5434/FAX 03-3539-5432

〒105-0004 東京都港区新橋2-10-5 新橋原ビル7階

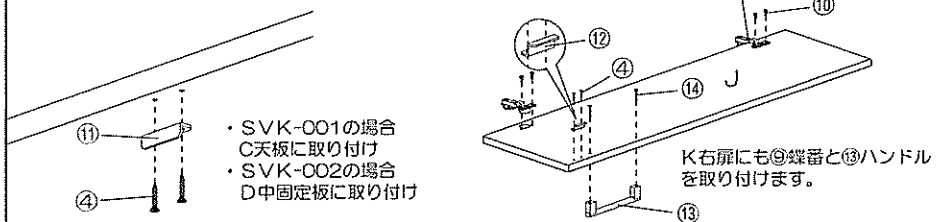
受付時間 月曜日～金曜日 AM10:00～PM5:00 (土、日、祝日、年末年始、夏期休暇等は除く)

組立部材・部品表

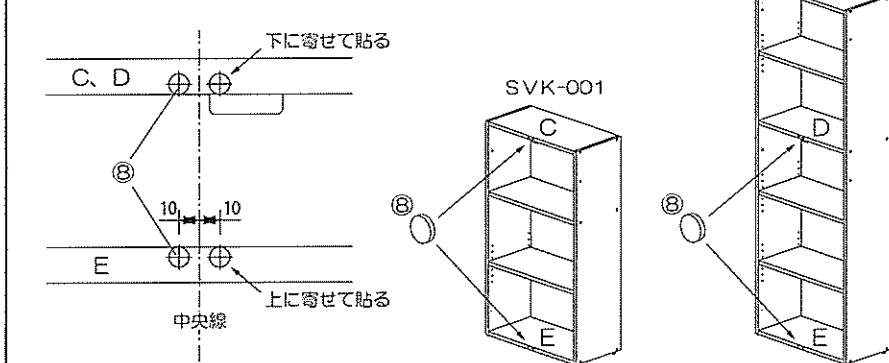
|  |  |   |
|--|--|---|
| J 左扉<br><br>1枚    | ④ビス (小)<br><br>4個 | ⑦鍵<br><br>2個      |
| K 右扉<br><br>1枚    | ⑧フェルト<br><br>4個   | ⑨蝶番<br><br>4個     |
| ⑫クランク金具<br><br>1個 | ⑬ハンドル<br><br>2個   | ⑭ハンドルビス<br><br>4個  |
|  | ⑩蝶番ビス<br><br>16個  | ⑪アングル金具<br><br>1個 |

組み立て方法

1・天板、中固定板と左右扉に各部品の取り付け

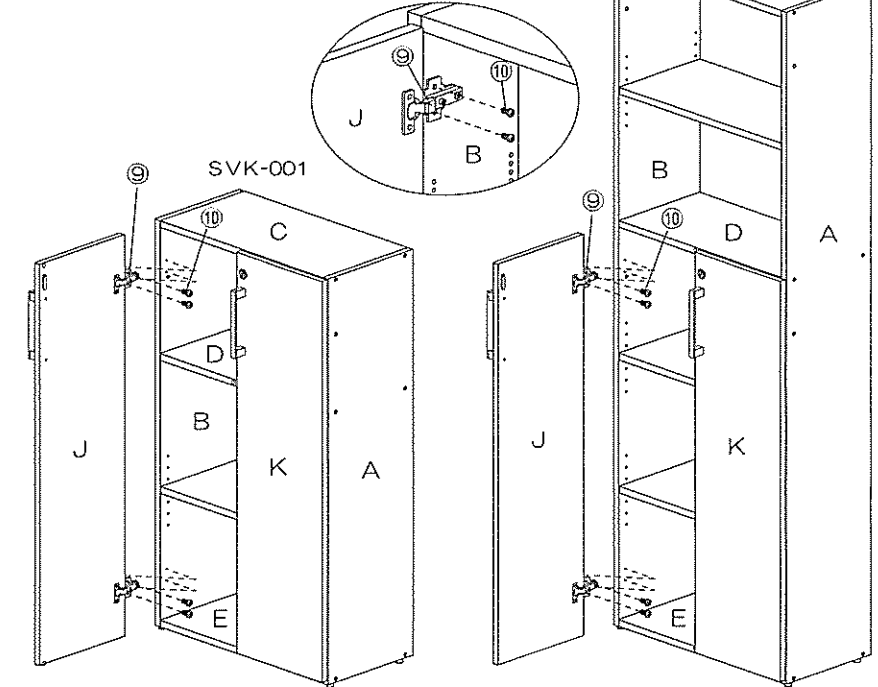


2・フェルトの貼り付け



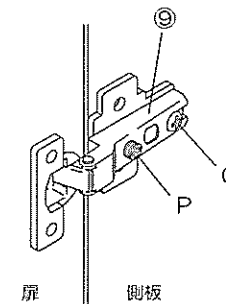
3・左右扉の取り付け

●JK左右扉は下図(拡大図)のようにJK左右扉に取り付けておいた⑨蝶番をAB左右側板の内側の穴に各々⑩蝶番ビスで取り付けます。



扉の調整

●取り付けたJK左右扉が上下にズレていたり、左右の隙間に差があったりした場合は右下(拡大図)の⑨蝶番のネジ(P・Q)をまわして調整してください。



調整の仕方

- 扉の左右のスレを直すためには、左の拡大図⑨蝶番のPネジを回します。右図のように回す方向で左右の扉の動く方向(→)が違います。左右側板に取り付けた⑨蝶番のPネジを各々動かすことによって左右の扉のバランスを取ります。
- 扉を前後に調整(扉と側板のすき間)するためには、左の拡大図⑨蝶番のQネジを一旦緩めて⑨蝶番本体を前後にズラして調整して閉め直します。

