



メタルケース

型番目次/
Photo
INDEX

プラスチック
ケース

キャリング
ケース

防水・防塵
樹脂ボックス

防水・防塵
アルミ/
ステンレス
ボックス

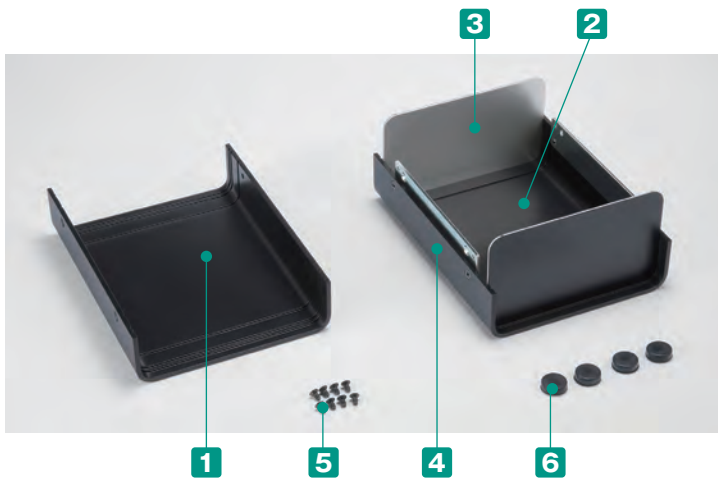
端子ボックス/
防水コネクタ/
ケーブル
グランド

アルミサッシ
ケース

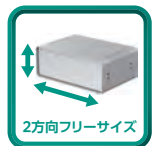
アルミ
フレーム/
ヒートシンク
ケース

メタルケース

- カスタム製品 (穴加工・インクジェット印刷・塗装) についてはP15-1~63をご覧ください。
- カスタム製品のリピート注文品は5%割引致します。



- コーナーR付の上下カバーにパネルを挟み込むシンプルな構造で頑丈な万能アルミケースです。
- 全36サイズ、2タイプの色仕様 計72機種から選択可能です。
- 上下カバーは前後に各2本、3本の溝がありますので、パネル移動、サブパネル、プリント基板の取付け等にご利用下さい。
- シャーシ、シャーシ取付金具、パネル振れ止め金具、ヘキサロビュラ穴付取り外し防止ビスをオプション部品として揃えています。
- 二方向を1mm単位でご指定出来るUCSシリーズはP10-127~130をご覧ください。



構成内容

No.	名称	個数	材質	色 / 表面処理
1	上カバー	1	アルミ押出材 A6063S-T5	メタリックシルバー・ブラック / 塗装
2	下カバー	1	アルミ押出材 A6063S-T5	メタリックシルバー・ブラック / 塗装
3	パネル	2	アルミ板 A1100P t1.5	ブラック / 塗装 表面:メタリックシルバー塗装 裏面:導通処理
4	サイド金具	2	銅板 SPCC t2.0	三価クロメート
5	取付ビス (皿M3)	12	鉄	三価黒クロメート
6	ゴム足	4	合成ゴム	ブラック

■ パネルは片面保護シート付です。目立ちにくいのでご注意ください。

オプション部品 (別売)

 シャーシ UCCシリーズ P8-15~16	 シャーシ取付金具 UCK-Pシリーズ P8-14	 パネル振れ止め金具 UCF-26 P8-16	 ヘキサロビュラビス MR-1 P14-60	 アルミインシュレーターフット AFS・AFMシリーズ P14-15~16
--	---	---	---	---

電池ホルダー/
電池ボックス/
コイン電池

アクセサリ/
機構部品

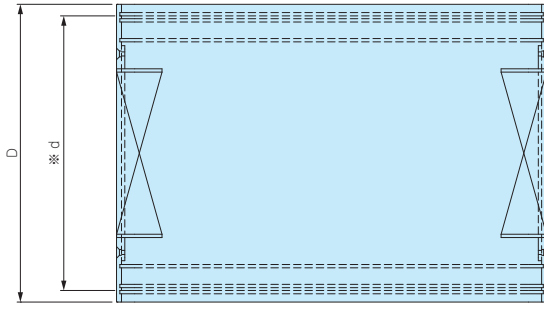
カスタム製品

技術資料/
各種ご案内

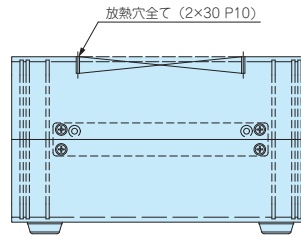
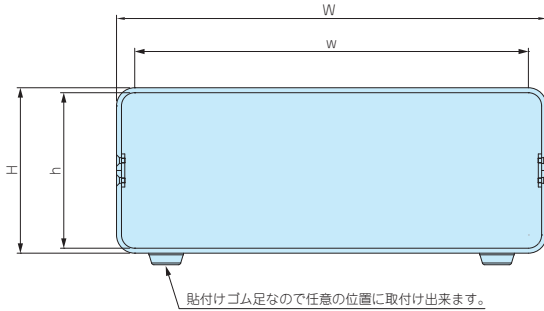
外觀寸法図

■ 下記図面は代表共通図です。

各型番の詳細はホームページよりCAD図・PDF図、3DCADデータをダウンロードしてご確認ください。



※d寸法はパネル位置により変わります。下記表の寸法は一番外側に取付けた場合になります。



色仕様

NEW SS



上下カバー	メタリックシルバー
パネル	メタリックシルバー

BB



上下カバー	ブラック
パネル	ブラック

型番・寸法・標準価格

■ UCシリーズをご注文の際は必ず型番末尾□にSS・BBの色記号をつけて下さい。
■ 放熱穴の有無については下記をご参照下さい。

型番	外形寸法			有効寸法(内部)			放熱穴	自重(kg)	標準価格(税別)	
	W	H	D	w	h	d			SSタイプ	BBタイプ
UC 6- 3- 8□	60	35	80	50	31	72	—	0.12	1,720	▲ 1,680
UC 7- 3-10□	75	30	100	65	26	92	—	0.16	2,350	▲ 2,280
UC 7- 8-14□	75	85	140	60	80	130	—	0.37	3,300	▲ 3,150
UC 8- 3- 6□	80	30	60	70	26	52	—	0.10	1,680	▲ 1,640
UC 9- 5-12□	90	50	120	75	45	112	—	0.29	2,870	▲ 2,740
UC10- 4-14□	100	40	140	85	35	130	—	0.32	3,250	▲ 3,090
UC10-11-18□	100	110	180	78	104	166	—	0.72	4,680	▲ 4,470
UC11- 3- 8□	110	30	80	100	26	72	—	0.17	2,170	▲ 2,100
UC11- 5- 8□	110	50	80	100	46	72	—	0.20	2,470	▲ 2,360
UC12- 7-16□	120	70	160	98	64	146	—	0.56	4,400	▲ 4,170
UC12-14-22□	120	140	220	98	134	206	○	1.08	6,510	▲ 6,200
UC13- 4-18□	130	40	180	108	34	166	—	0.56	4,470	▲ 4,240
UC14- 4-10□	140	40	100	130	36	92	—	0.27	2,840	▲ 2,700
UC14- 6-10□	140	60	100	130	56	92	—	0.31	3,220	▲ 3,080
UC15- 8-20□	150	80	200	128	74	186	○	0.86	5,530	▲ 5,260
UC15-10-12□	150	100	120	135	95	112	—	0.53	4,220	▲ 3,990
UC15-18-28□	150	180	280	128	174	266	○	1.74	10,230	▲ 9,720
UC16- 5-22□	165	50	220	143	44	206	○	0.84	5,620	▲ 5,360
UC17- 5-12□	170	50	120	155	45	112	—	0.45	3,540	▲ 3,350
UC17- 7-12□	170	70	120	155	65	112	—	0.51	4,180	▲ 3,940
UC18-10-24□	180	100	240	158	94	226	○	1.26	7,280	▲ 6,900
UC18-21-34□	180	210	340	157.6	203.6	326	○	2.63	13,090	▲12,390
UC20- 5-14□	200	50	140	185	45	130	—	0.56	4,400	▲ 4,130
UC20- 8-14□	200	80	140	185	75	130	—	0.67	4,840	▲ 4,570
UC20-12-16□	200	120	160	178	114	146	—	0.82	5,850	▲ 5,590
UC22-12-26□	220	120	260	198	114	246	○	1.70	9,710	▲ 9,170
UC24-14-34□	240	140	340	217.6	133.6	326	○	2.54	12,530	▲11,850
UC26- 5-18□	260	50	180	238	44	166	○	1.02	6,160	▲ 5,840
UC26- 7-20□	260	70	200	238	64	186	○	1.23	7,020	▲ 6,660
UC26-10-18□	260	100	180	238	94	166	○	1.26	7,160	▲ 6,820
UC32- 5-22□	320	50	220	298	44	206	○	1.45	8,180	▲ 7,730
UC32- 8-24□	320	80	240	298	74	226	○	1.76	10,010	▲ 9,480
UC32-12-22□	320	120	220	298	114	206	○	1.88	9,770	▲ 9,230
UC35-13-26□	350	130	260	328	124	246	○	2.45	13,370	▲12,670
UC43- 5-28□	430	50	280	408	44	266	○	2.37	13,880	▲13,130
UC43-14-28□	430	140	280	408	134	266	○	3.05	16,020	▲15,200

▲は値上げした製品です。

型番目次/
Photo
INDEX

プラスチック
ケース

キャリング
ケース

防水・防塵
樹脂ボックス

防水・防塵
アルミ/
ステンレス
ボックス

端子ボックス/
防水コネクタ/
ケーブル/
グラウンド

アルミサッシ
ケース

アルミ
フレーム/
ヒートシンク
ケース

メタルケース

Raspberry
Piケース/
Okda ROCK
ケース

フリーサイズ
ケース/
フリーサイズ
パネル

ラックケース

棚板/
ラックパネル

電池ホルダー/
電池ボックス/
コイン電池

アクセサリ
/機構部品

カスタム製品

技術資料/
各種ご案内

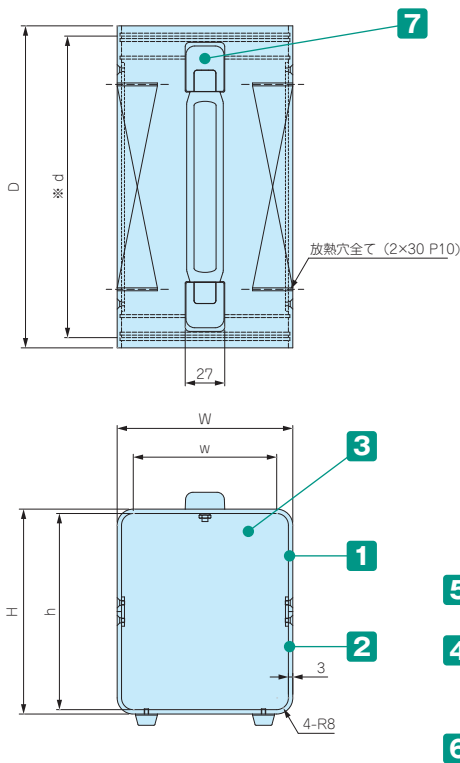


- UCシリーズに取手（MHシリーズ）を取付けた電子計測器や安定化電源等に最適なケースです。
- バンド取手の耐荷重は20kgです。

- カスタム製品（穴加工・インクジェット印刷・塗装）についてはP15-1~63をご覧ください。
- カスタム製品のリピート注文品は5%割引致します。

外觀寸法図

■ 下記図面は代表共通図です。
各型番の詳細はホームページよりCAD図・PDF図をダウンロードしてご確認ください。



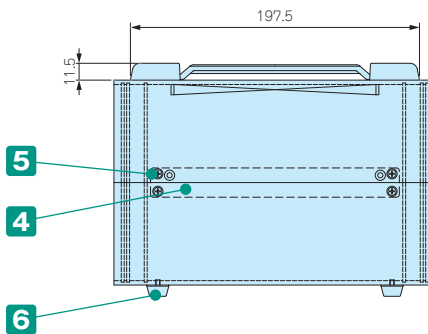
オプション部品（別売）



シャーシ
UCCシリーズ
P8-15~16



パネル振れ止め金具
UCF-26
P8-16



構成内容

■ バンド取手はP14-21のMHシリーズをご参照下さい。

No.	名称	個数	材質	色 / 表面処理
1	上カバー	1	アルミ押出材 A6063S-T5	ブラック / 塗装
2	下カバー	1	アルミ押出材 A6063S-T5	ブラック / 塗装
3	パネル	2	アルミ板 A1100P t1.5	ブラック / 塗装
4	サイド金具	2	鋼板 SPCC t2.0	三価クロメート
5	取付ビス (皿M3)	12	鉄	三価黒クロメート
6	ゴム足	4	合成ゴム	ブラック
7	ゴム足取付ビス (ナベM3×10)	4	鉄	三価クロメート
7	バンド取手	1	PP+エラストマー・PC+ABS樹脂	ブラック

■ パネルは片面保護シート付です。目立ちにくいのでご注意ください。

■ バンド取手について - 引張応力発生箇所は薬品・切削油等が附着、接触した場合、時間経過を伴って薬品と応力との相乗作用にて割れが発生する可能性がありますので、使用環境や取扱いには十分ご注意ください。

型番・寸法・標準価格

型番	外形寸法			有効寸法 (内部)			自重(kg)	標準価格(税別)
	W	H	D	w	h	d		
UCY12-14-22BB	120	140	220	98	134	206	1.11	▲ 7,380
UCY15-18-28BB	150	180	280	128	174	266	1.77	▲10,960
UCY18-10-24BB	180	100	240	158	94	226	1.29	▲ 8,190

▲は値上げした製品です。



メタルケース

型番目次/
Photo
INDEX

プラスチック
ケース

キャリング
ケース

防水・防塵
樹脂ボックス

防水・防塵
アルミ/
ステンレス
ボックス

端子ボックス/
防水コネクタ/
ケーブル/
グラウンド

アルミサッシ
ケース

アルミ
フレーム/
ヒートシンク
ケース

メタルケース

Raspberry
Piケース/
Okdo ROCK
ケース

フリーサイズ
ケース/
フリーサイズ
パネル

ラックケース

棚板/
ラックパネル

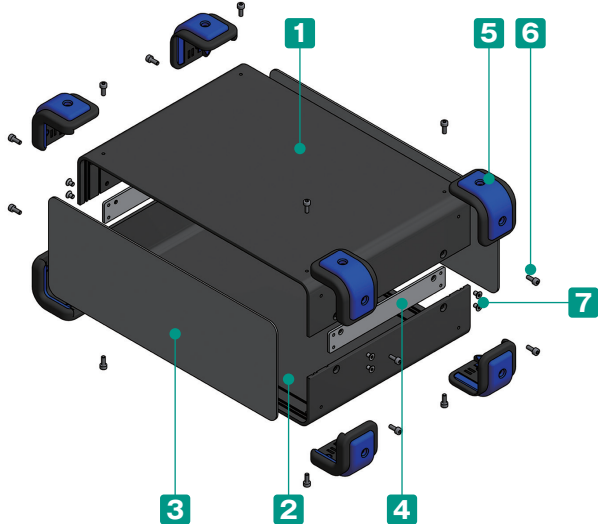
電池ホルダー/
電池ボックス/
コイン電池

アクセサリ/
機構部品

カスタム製品

技術資料/
各種ご案内

- カスタム製品 (穴加工・インクジェット印刷・塗装) についてはP15-1~63をご覧ください。
- カスタム製品のリピート注文品は5%割引致します。



- コーナーガード付のアルミケースです。
- コーナーガードは弾力性のあるシリコン製で耐衝撃性があります。また滑りにくいのでゴム足の役割にもなります。
- コーナーガードはブラック・エメラルド・グレー・ネイビー・レッドの5色よりご選択いただけます。
- パネルは片面保護シート付です。目立ちにくいのでご注意ください。
- 二方向を1mm単位でご指定出来るUCGSシリーズはP10-131~134をご覧ください。



構成内容

■ 2サイズの六角レンチ付です。(大: コーナーガード取付ビス用、小: ケース取付ビス用)

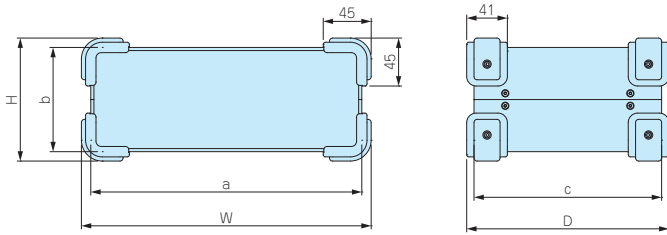
No.	名称	個数	材質	色 / 表面処理
1	上カバー	1	アルミ押出材 A6063S-T5	ブラック / 塗装
2	下カバー	1	アルミ押出材 A6063S-T5	ブラック / 塗装
3	パネル	2	アルミ板 A1100P t1.5	ブラック / 塗装
4	サイド金具	2	鋼板 SPCC t2.0	三価クロメート
5	コーナーガード	8	PP、シリコンゴム	ブラック・エメラルド・グレー・ネイビー・レッド
6	コーナーガード取付ビス (六角穴付ボルトM3×8)	16	鉄	三価黒クロメート
7	取付ビス (六角穴付皿 M3)	12	鉄	三価黒クロメート

色仕様

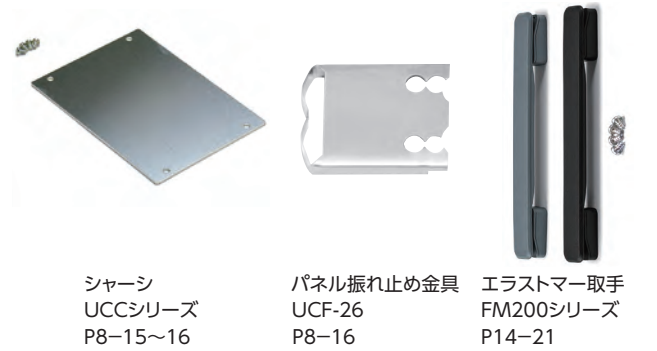
記号	B[B] ブラック/ブラック	B[E] ブラック/エメラルド	B[G] ブラック/グレー	B[N] ブラック/ネイビー	B[R] ブラック/レッド
色					

外觀寸法図

■ 下記図面は代表共通図です。
各型番の詳細はホームページよりCAD図・PDF図、3DCADデータをダウンロードしてご確認ください。



オプション部品 (別売)



シャーシ
UCGシリーズ
P8-15~16

パネル振れ止め金具
UCF-26
P8-16

エラストマー取手
FM200シリーズ
P14-21

型番・寸法・標準価格

■ UCGシリーズご注文の際は型番末尾□□に色記号をつけて下さい。

型番	W	H	D	a	b	c	専用シャーシ	自重(kg)	標準価格(税別)
UCG15- 9-20□□	168	108	214	150	90	200	あり	1.14	▲ 7,710
UCG18-10-24□□	198	118	254	180	100	240	あり	1.44	▲ 9,030
UCG18-18-28□□	198	198	294	180	180	280	なし	2.23	▲11,340
UCG20- 9-14□□	218	108	154	200	90	140	あり	1.13	▲ 6,990
UCG22-12-16□□	238	138	174	220	120	160	なし	1.28	▲ 8,310
UCG26-10-18□□	278	118	194	260	100	180	あり	1.96	▲ 8,930
UCG32-12-22□□	338	138	234	320	120	220	あり	2.13	▲11,600
UCG38-15-26□□	398	168	274	380	150	260	なし	3.19	▲14,960

■ 専用シャーシなしタイプはカスタム加工で製作可能です。

▲は値上げした製品です。

UG-1 SERIES

UC・UCGシリーズ用コーナーガード



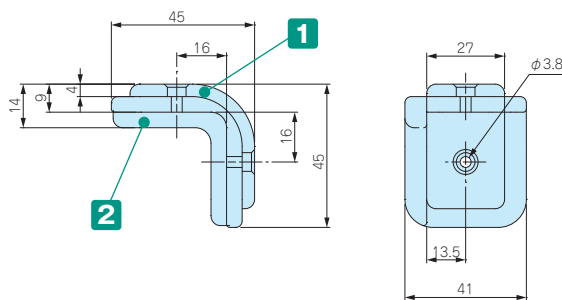
取付例



■ UCGシリーズ用コーナーガードの単品販売です。またUCシリーズ (P8-11~12) にM3タップ加工していただく事で、取付可能です。
■ ブラック・エメラルド・グレー・ネイビー・レッドの5色よりご選択いただけます。

取付寸法図

■ 各型番の詳細はホームページよりCAD図・PDF図、3DCADデータをダウンロードしてご確認ください。



構成内容

No.	名称	個数	材質
1	コーナーガードベース	8	PP
2	コーナーガード	8	シリコンゴム
-	取付ビス (六角穴付ボルトM3×8)	16	鉄

■ 2サイズの六角レンチ付です。
コーナーガード取付は大サイズをご利用下さい。

型番・標準価格

型番					自重(g)	入数	標準価格(税別)
● ブラック	● エメラルド	● グレー	● ネイビー	● レッド			
UG-1B	UG-1E	UG-1G	UG-1N	UG-1R	210.5	8個/袋	▲2,020

▲は値上げした製品です。

型番目次/
Photo
INDEX

プラスチック
ケース

キャリング
ケース

防水・防塵
樹脂ボックス

防水・防塵
アルミ/ステンレス
ボックス

端子ボックス/
防水コネクタ/
ケーブル
グランド

アルミサッシ
ケース

アルミ
フレーム/
ヒートシンク
ケース

メタルケース

Raspberry
Piケース/
Okdo ROCK
ケース

フリーサイズ
ケース/
フリーサイズ
パネル

ラックケース

棚板/
ラックパネル

電池ホルダー/
電池ボックス/
コイン電池

アクセサリ
/機構部品

カスタム製品

技術資料/
各種ご案内

UCK-P SERIES

UCG・UC・UCY用シャーシ取付金具



型番・寸法・標準価格

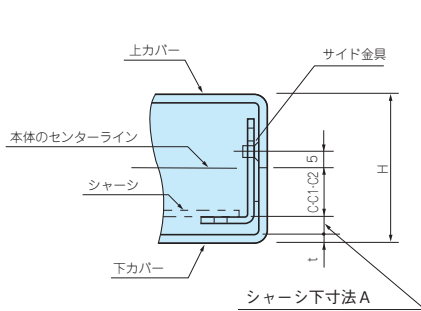
型番	タイプ	H1	C	C1	C2	入数	標準価格(税別) / 袋
UCK-P 13	A	13	3	-	-	4 / 袋	360
UCK-P 17	A	17	7	-	-	4 / 袋	360
UCK-P 27	B	27	12	17	-	4 / 袋	430
UCK-P 42	C	42	22	27	32	4 / 袋	530
UCK-P 57	C	57	37	42	47	4 / 袋	550
UCK-P 72	C	72	52	57	62	4 / 袋	560
UCK-P 87	C	87	67	72	77	4 / 袋	610
UCK-P102	C	102	82	87	92	4 / 袋	670

■ UCK-P取付用ビスはケース本体に付属しています。

■ 材質 / 表面処理 : SPCC t1.6 / 三価クロメート

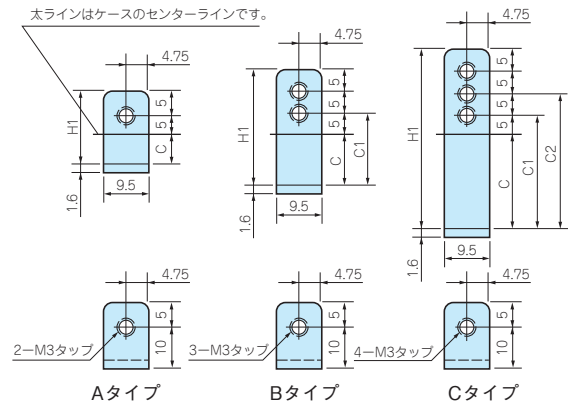
■ 下記図面は代表共通図です。

各型番の詳細はホームページよりCAD図・PDF図をダウンロードしてご確認ください。



シャーシ下寸法Aの計算式

$(UCの製品高さ(H) \div 2) - (C + 下カバーの板厚(t)) = \text{シャーシ下寸法A}$
但し、式内のCは、右上の表のC・C1・C2を入れて計算して下さい。



取付金具とA寸法対応表

■ これ以外の高さで使用する場合は、上記シャーシ下寸法Aの計算式を利用して金具をお選び下さい。

ケース型番	取付金具型番	A寸法
UC 6- 3- 8	UCK-P 13	12.5
	UCK-P 17	8.5
UC 7- 3-10	UCK-P 13	10
	UCK-P 17	6
UC 9- 5-12	UCK-P 17	15.5
	UCK-P 27	10.5 5.5
UC 10- 4-14	UCK-P 13	14.5
	UCK-P 17	10.5
	UCK-P 27	5.5
UC 12- 7-16	UCK-P 27	15
	UCK-P 42	10
UC 13- 4-18	UCK-P 13	14
	UCK-P 17	10
UC 15- 8-20	UCK-P 42	15 10 5
	UCK-P 13	19
UC 16- 5-22	UCK-P 17	15
	UCK-P 27	10
	UCK-P 57	19.8
UC 24-14-34	UCK-P 72	14.8 9.8
	UCK-P 13	10
UC 8- 3- 6	UCK-P 17	6
	UCK-P 13	10
UC 11- 3- 8	UCK-P 17	6
	UCK-P 17	16
UC 11- 5- 8	UCK-P 27	11 6

ケース型番	取付金具型番	A寸法
UC 14- 4-10	UCK-P 13	15
	UCK-P 17	11
UC 14- 6-10	UCK-P 27	16 11
	UCK-P 42	6
UCG15- 9-20	UCK-P 42	10
	UCK-P 57	10
UC 15-10-12	UCK-P 42	20.5 15.5
	UCK-P 57	10.5 5.5
UC 17- 5-12	UCK-P 17	15.5
	UCK-P 27	10.5 5.5
UC 17- 7-12	UCK-P 27	15.5
	UCK-P 42	10.5 5.5
UC 20- 5-14	UCK-P 13	19.5
	UCK-P 17	15.5
UC 20- 8-14	UCK-P 27	10.5 5.5
	UCK-P 27	20.5
UC 20- 12-16	UCK-P 42	15.5 10.5
	UCK-P 57	5
UC 20-12-16	UCK-P 42	20 15 10
	UCK-P 57	20 15 10
UC 26- 5-18	UCK-P 13	19
	UCK-P 17	15
UC 26-10-18	UCK-P 27	10
	UCK-P 42	20 15
UCG26-10-18	UCK-P 57	10

ケース型番	取付金具型番	A寸法
UC 26- 7-20	UCK-P 27	15
	UCK-P 42	10
UC 18-10-24	UCK-P 42	20 15
	UCK-P 57	10
UC 22-12-26	UCK-P 57	20 15 10
	UCK-P 13	19
UC 32- 5-22	UCK-P 17	15
	UCK-P 27	10
	UCK-P 57	20 15 10
UC 32-12-22	UCK-P 42	15 10 5
	UCK-P 57	25 20 15
UC 35-13-26	UCK-P 72	10 5
	UCK-P 13	19
UC 43- 5-28	UCK-P 17	15
	UCK-P 27	10
	UCK-P 57	20
UC 43-14-28	UCK-P 72	15 10
	UCK-P 42	18 13 8
UC 7- 8-14	UCK-P 57	15 10 5
	UCK-P 72	15 10 5
UC 12-14-22	UCK-P 17	15 10 5
	UCK-P 72	15 10 5
UCY 12-14-22	UCK-P 87	20 15 10
	UCK-P 87	20 15 10
UC 15-18-28	UCK-P 87	20 15 10
UCY 15-18-28	UCK-P 87	20 15 10
UC 18-21-34	UCK-P102	19.8 14.8 9.8

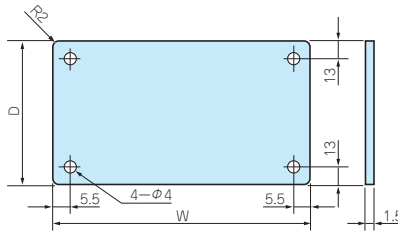
■ 下記図面は代表共通図です。
各型番の詳細はホームページよりCAD図・PDF図をダウンロードしてご確認ください。

構成内容

名称	個数	材質	色 / 表面処理
シャーシ	1	A1050P t1.5	無処理
取付ビス(ナベ M3×5)	4	鉄	三価クロメート

■ シャーシ型番の数字は、ケース型番の前と後の数字で見てください。

Aタイプ



型番・寸法・標準価格 (Aタイプ)

型番	適応ケース型番	W	D	標準価格(税別)
UCC 6- 8	UC 6- 3- 8	43	58	▲450
UCC 7-10	UC 7- 3-10	58	78	▲500
UCC 8- 6	UC 8- 3- 6	63	38	▲450
UCC11- 8	UC 11- 3- 8	93	58	▲510
	UC 11- 5- 8			
UCC 9-12	UC 9- 5-12	72	94	▲570
UCC10-14	UC 10- 4-14	82	94	▲570
UCC12-16	UC 12- 7-16	101	110	▲700
UCC13-18	UC 13- 4-18	111	130	▲780
UCC15-20	UC 15- 8-20	131	150	▲860
	UCG15- 9-20			

▲は値上げした製品です。

型番	適応ケース型番	W	D	標準価格(税別)
UCC14-10	UC 14- 4-10	123	78	▲640
	UC 14- 6-10			
UCC15-12	UC 15-10-12	132	94	▲760
UCC17-12	UC 17- 5-12	152	94	▲790
	UC 17- 7-12			
UCC 7-14	UC 7- 8-14	57	94	▲530
UCC10-18	UC 10-11-18	81	130	▲680
UCC12-22	UC 12-14-22	101	170	▲790
	UCY12-14-22			

▲は値上げした製品です。

型番目次/
Photo
INDEX

プラスチック
ケース

キャリング
ケース

防水・防塵
樹脂ボックス

防水・防塵
アルミ/
ステンレス
ボックス

端子ボックス/
防水コネクタ/
ケーブル
グランド

アルミサッシ
ケース

アルミ
フレーム/
ヒートシンク
ケース

メタルケース

Raspberry
Piケース/
Okdo ROCK
ケース

フリーサイズ
ケース/
フリーサイズ
パネル

ラックケース

棚板/
ラックパネル

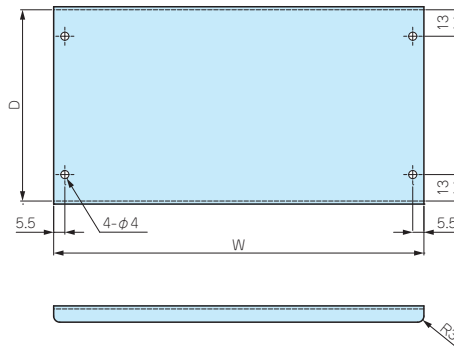
電池ホルダー/
電池ボックス/
コイン電池

アクセサリ
/機構部品

カスタム製品

技術資料/
各種ご案内

Bタイプ



型番・寸法・標準価格 (Bタイプ)

型番	適応ケース型番	W	D	標準価格(税別)
UCC16-22	UC 16- 5-22	146	170	▲1,160
UCC18-24	UC 18-10-24	161	190	▲1,390
	UCY18-10-24			
	UCG18-10-24			
UCC20-14	UC 20- 5-14	182	94	▲1,040
	UC 20- 8-14			
	UCG20- 9-14			
UCC22-26	UC 22-12-26	201	210	▲1,880
UCC20-16	UC 20-12-16	181	110	▲1,200
UCC26-18	UC 26- 5-18	241	130	▲1,390
	UC 26-10-18			
	UCG26-10-18			

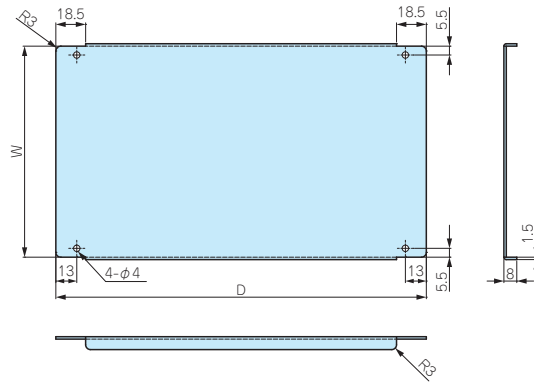
▲は値上げした製品です。

※BタイプのみD寸法は曲げの内側からです。

型番	適応ケース型番	W	D	標準価格(税別)
UCC26-20	UC 26- 7-20	241	150	▲1,590
UCC32-22	UC 32- 5-22	301	170	▲1,830
	UC 32-12-22			
	UCG32-12-22			
UCC32-24	UC 32- 8-24	301	190	▲1,900
UCC35-26	UC 35-13-26	331	210	▲2,750
UCC43-28	UC 43- 5-28	411	230	▲3,420
	UC 43-14-28			

▲は値上げした製品です。

Cタイプ



型番・寸法・標準価格 (Cタイプ)

型番	適応ケース型番	W	D	標準価格(税別)
UCC15-28	UC 15-18-28	131	230	▲1,600
	UCY15-18-28			
UCC18-34	UC 18-21-34	160.6	290	▲2,080
UCC24-34	UC 24-14-34	220.6	290	▲2,510

▲は値上げした製品です。

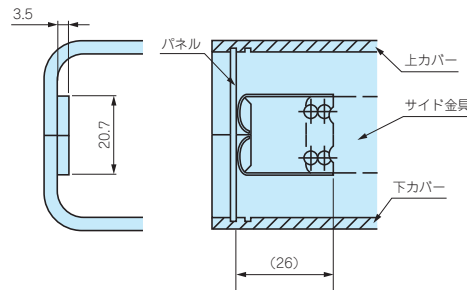
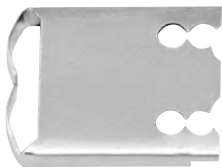
UCF-26

UCG・UC・UCY用パネル振れ止め金具

- ケースの前後パネルの振れを押さえたい場合にご利用下さい。
- シャーシ取付金具と併用して使用出来ます。

取付図

■ UCF-26は、サイド金具に共締めして取付けます。

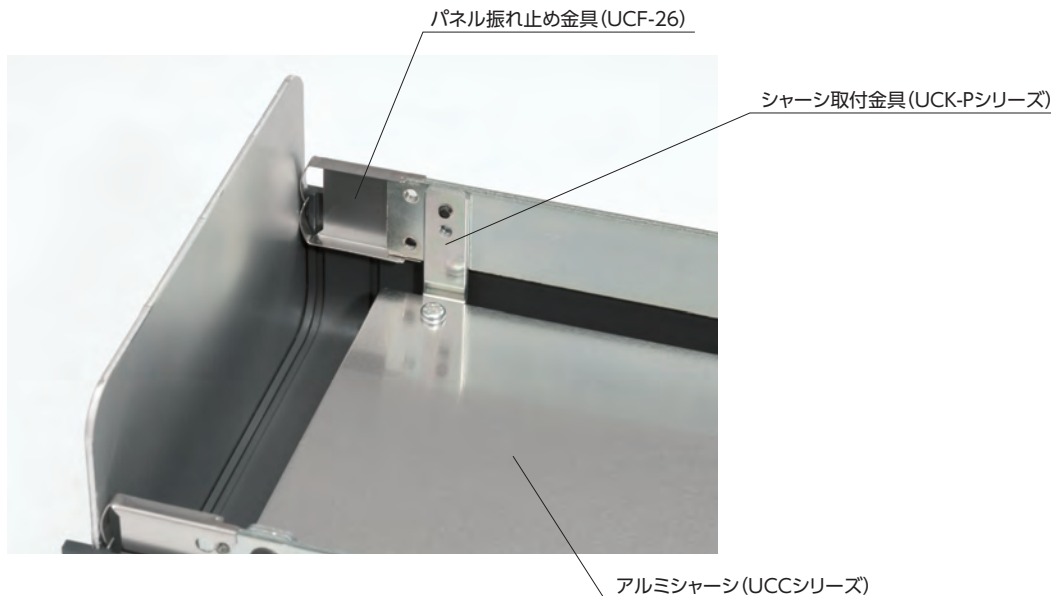


型番・標準価格

型番	材質	表面処理	入数	標準価格(税別) / 袋
UCF-26	ステンレスt0.3	無処理	2 / 袋	120

■ 奥行寸法60、80、100、120のケースには対応していません。

UCK-P・UCC・UCFシリーズ取付例



型番目次/
Photo
INDEX

プラスチック
ケース

キャリング
ケース

防水・防塵
樹脂ボックス

防水・防塵
アルミ/
ステンレス
ボックス

端子ボックス/
防水コネクタ/
ケーブル
グラウンド

アルミサッシ
ケース

アルミ
フレーム/
ヒートシンク
ケース

メタルケース

Raspberry
Piケース/
Okda ROCK
ケース

フリーサイズ
ケース/
フリーサイズ
パネル

ラックケース

棚板/
ラックパネル

電池ホルダー/
電池ボックス/
コイン電池

アクセサリ
/機構部品

カスタム製品

技術資料/
各種ご案内

13 BC SERIES 埋込電池ボックス

電池ホルダー／電池ボックス／コイン電池

型番目次/
Photo
INDEX

プラスチック
ケース

キャリング
ケース

防水・防塵
樹脂ボックス

防水・防塵
アルミ/
ステンレス
ボックス

端子ボックス/
防水コネクタ/
ケーブル
グランド

アルミサッシ
ケース

アルミ
フレーム/
ヒートシンク
ケース

メタルケース

Raspberry
Piケース/
Okdo ROCK
ケース

フリーサイズ
ケース/
フリーサイズ
パネル

ラックケース

棚板/
ラックパネル

電池ホルダー/
電池ボックス/
コイン電池

アクセサリ
/機構部品

カスタム製品

技術資料/
各種ご案内



テクニカルデータ

使用温度範囲：-10℃～+60℃

取付例



- 板厚1.0～3.5mmに取付け可能なビス止めタイプの電池ボックスです。
- 電池カバーは工具なしで開閉できますので電池交換が容易です。
- 単3×2、単3×3、単3×4、単4×2、単4×4の5タイプからお選びいただけます。それぞれリード線ありとリード線なしの2種類ございます。
- ⊕、⊖の電池マーク付き、逆装てん通電防止構造になっています。
- アルカリ乾電池とマンガン乾電池はメーカーによって外形寸法が異なりますので、電池ボックス内に隙間が生じる場合がございます。必要に応じて電池押さえスポンジ（SCMシリーズ）をご利用下さい。

構成内容

No.	名称	個数	材質	色 / 表面処理
1	電池ボックス本体	1	難燃性ABS (UL94V-0 主成分)	ブラック・オフホワイト / シボ
2	電池カバー	1	難燃性ABS (UL94V-0 主成分)	ブラック・オフホワイト / シボ
3	フレーム	1	難燃性ABS (UL94V-0 主成分)	ブラック・オフホワイト
4	差込端子 リード線付差込端子 (BC-Lタイプ)	1set	差込端子：真ちゅう、鉄線 リード線：PVC+銅線 (UL1007 AWG26)	ニッケルメッキ ブラック・レッド
5	取付ビス (トラスタッピングM2.3x10)	4	鉄	ニッケルメッキ

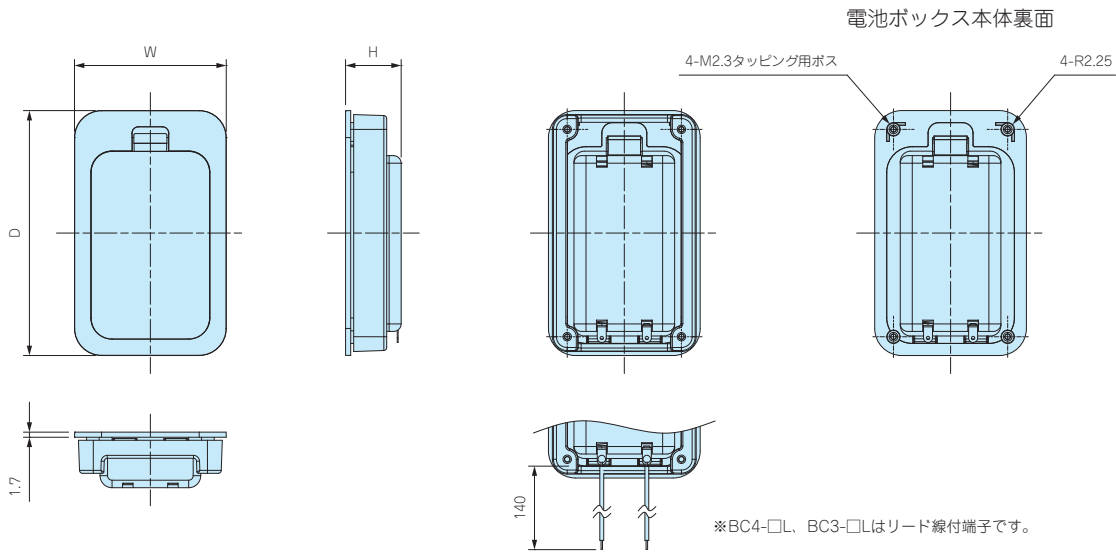
※リード線先端カット、カット部予備はんだ付きです。

外觀寸法図

■ 下記図面は代表共通図です。

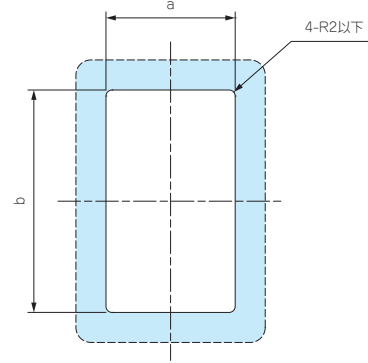
各型番の詳細はホームページよりCAD図・PDF図、3DCADデータをダウンロードしてご確認ください。

■ 差込端子の形状、位置は機種ごとに異なります。



※BC4-□L、BC3-□Lはリード線付端子です。

取付穴加工図



取付可能板厚範囲：1.0～3.5mm

リード線なしタイプ

型番・寸法・標準価格

型番		寸法					電池構造	自重(g)	標準価格(税別)
●ブラック	●オフホワイト	W	H	D	a	b			
BC4-2-B	BC4-2-W	40	14.8	78.5	32.5	71	単4×2 ※	24.5	▲330
BC4-4-B	BC4-4-W	62	14.8	78.5	54.5	71	単4×4 ※	34.5	▲410
BC3-2-B	BC3-2-W	50.5	18.5	81.5	43	74	単3×2 ※	31.5	▲350
BC3-3-B	BC3-3-W	65.5	18.5	81.5	58	74	単3×3 ※	39	▲400
BC3-4-B	BC3-4-W	80.5	18.5	81.5	73	74	単3×4 ※	46	▲500

※アルカリ乾電池、マンガン乾電池 ▲は値上げした製品です。

リード線ありタイプ

型番・寸法・標準価格

型番		寸法					電池構造	自重(g)	標準価格(税別)
●ブラック	●オフホワイト	W	H	D	a	b			
BC4-2L-B	BC4-2L-W	40	14.8	78.5	32.5	71	単4×2 ※	25.5	▲460
BC4-4L-B	BC4-4L-W	62	14.8	78.5	54.5	71	単4×4 ※	35.5	▲550
BC3-2L-B	BC3-2L-W	50.5	18.5	81.5	43	74	単3×2 ※	32.5	▲470
BC3-3L-B	BC3-3L-W	65.5	18.5	81.5	58	74	単3×3 ※	40	▲520
BC3-4L-B	BC3-4L-W	80.5	18.5	81.5	73	74	単3×4 ※	47	▲630

※アルカリ乾電池、マンガン乾電池 ▲は値上げした製品です。

型番目次/
Photo
INDEX

プラスチック
ケース

キャリング
ケース

防水・防塵
樹脂ボックス

防水・防塵
アルミ
ステンレス
ボックス

端子ボックス/
防水コネクタ/
ケーブル
グラウンド

アルミサッシ
ケース

アルミ
フレーム/
ヒートシンク
ケース

メタルケース

Raspberry
Piケース/
Okdo ROCK
ケース

フリーサイズ
ケース/
フリーサイズ
パネル

ラックケース

棚板/
ラックパネル

電池ホルダー/
電池ボックス/
コイン電池

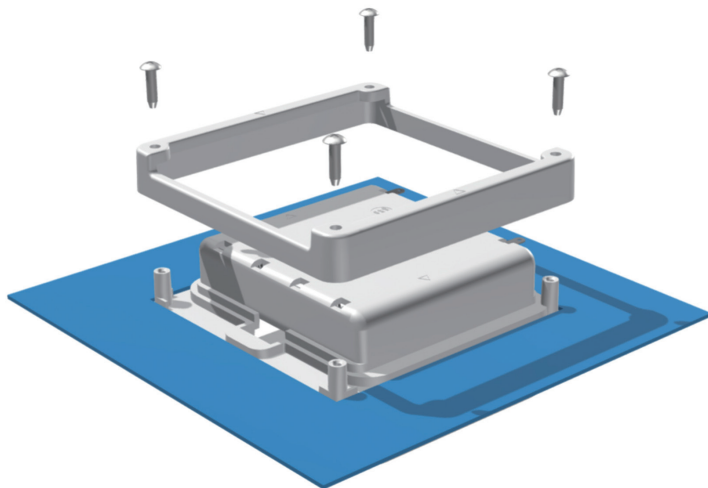
アクセサリ
/機構部品

カスタム製品

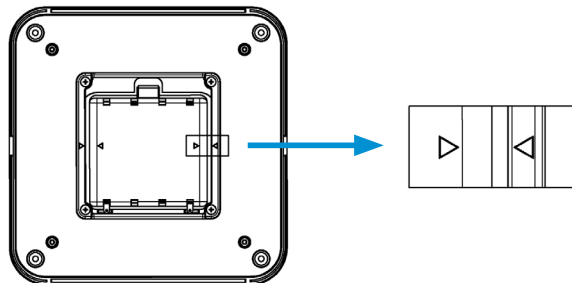
技術資料/
各種ご案内

ケースへの取付方法

■ 穴加工をしたケースに電池ボックス本体を埋め込み、裏面にフレームを嵌合してビス止めして下さい。



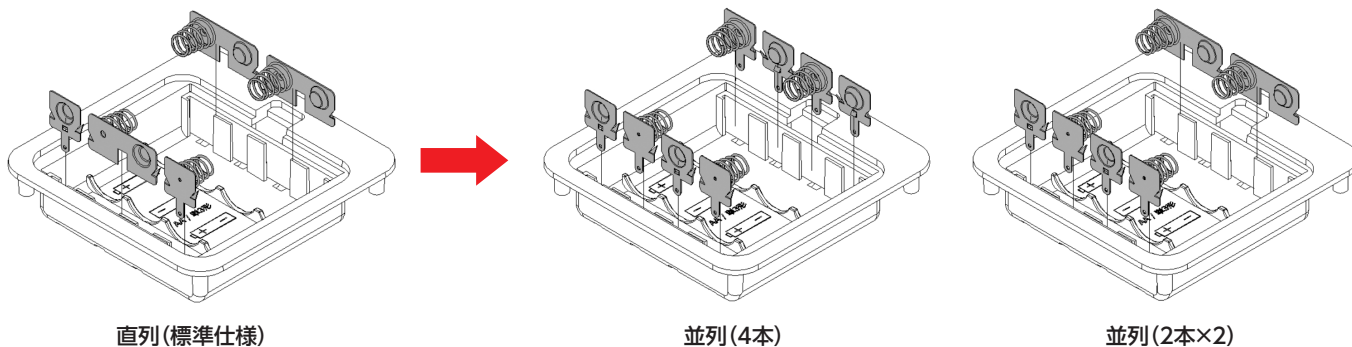
■ BC3-4□のフレームは正方形に近い形状のため下記のように△マークを合わせるように取付けて下さい。



BCシリーズの並列仕様について

- BC3-□シリーズは端子を入れ替えることで並列仕様に変更することができます。下記変更例をご参照下さい。
- 並列仕様にする際は端子『IT-3シリーズ』を新規購入していただく必要があります。(ITシリーズはP13-41~42をご覧ください。)
- 端子入れ替えの際に樹脂が削れたり、破損する恐れがありますのでご注意ください。
- カスタム対応で並列仕様への組み替えを承っております。並列仕様で購入をご希望の際は営業部までお問い合わせ下さい。

並列仕様変更例

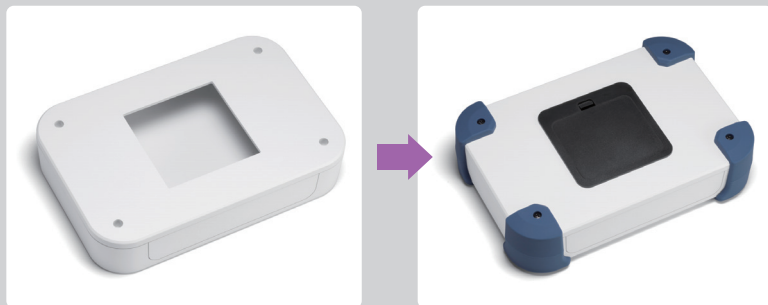


直列 (標準仕様)

並列 (4本)

並列 (2本×2)

『カスタム加工』については、営業部にお問い合わせ下さい。



ケースの穴加工・電池ボックス取付・
インクジェット印刷などカスタム製品
についてのお問い合わせは営業部へ

TEL.048-222-7640
E-mail: custom@takachi-el.co.jp

BCシリーズ取付例

13

電池ホルダー／電池ボックス／コイン電池

型番目次/
Photo
INDEXプラスチック
ケースキャリング
ケース防水・防塵
樹脂ボックス防水・防塵
アルミ
ステンレス
ボックス端子ボックス/
防水コネクタ/
ケーブル
グラウンドアルミサッシ
ケースアルミ
フレーム/
ヒートシンク
ケース

メタルケース

Raspberry
Piケース/
Okdo ROCK
ケースフリーサイズ
ケース/
フリーサイズ
パネル

ラックケース

棚板/
ラックパネル電池ホルダー/
電池ボックス/
コイン電池アクセサリ
/機構部品

カスタム製品

技術資料/
各種ご案内

■ プラスチックケースだけでなく、金属ケースや他社の制御盤ボックスにも取付け可能です。

10 フリーサイズWEB見積りに図面ダウンロード可能になりました!

1mm単位で指定出来るフリーサイズケースが、WEBより見積りと図面データのダウンロード可能になりました。既存のWEB見積りと3D、2D、部品図を簡単な手順で入手出来ます。現在図面データはMBF、TCF、FCS、ALSF、ALGF、KCF、UCSシリーズ限定ですが、順次公開致します。

フリーサイズ WEB見積り、図面ダウンロードの方法

1

まずWEBサイトで、ご希望のフリーサイズ製品のページに行き、のボタンをクリックして下さい。

フリーサイズWEB見積り・図面ダウンロード



アルミフリーサイズケース MBFシリーズ MBFシリーズ PDFカタログ

カテゴリ：アルミフリーサイズケース、特注サイズケース、板金ケース、アルミボックス、メタルケース、アルミシャーシ、汎用アルミケース、万能アルミケース

1mm単位で自由なサイズを指定可能なフリーサイズケースです。
シンプルな板金構造のアルミケースです。
縦・横・高さ3方向がフリーサイズで、実働3日目発送の短納期でオリジナルケースが作製可能です。
内面が導通となっておりますので、アースやグラウンドを取ることが出来ます。
計器・電源装置・コントローラー・通信機器・スイッチボックス・配線用中継ボックス・試作機器など幅広い用途にご利用いただけます。

サイズ指定範囲：W・D(幅・奥行)寸法が50~500mmまで、H(高さ)寸法が20~250mmまで1mm単位で指定可能

※1台から製作いたします。
※価格は数量によって変動します。1~3台は同単価・納期(実働3日目発送)。4台以上から単価が下がり、納期も変わります。

ご指定いただいたサイズの2D・3D図面がダウンロード可能になりました。
↓価格、納期のお見積り、2D・3D図面のダウンロードはこちらの「フリーサイズWEB見積り・図面ダウンロード」をご利用下さい。

 **フリーサイズWEB見積り・図面ダウンロード** 外観3Dビュー(小型サイズ) 外観3Dビュー(大型サイズ)

分解画像(補強無し構造) 分解画像(補強有り構造)

2

「フリーサイズWEB見積・図面ダウンロード」ページに行き、寸法、製作数量などを入力して下さい。

STEP1 W (幅) × H (高さ) × D (奥行) サイズ指定 … 1mm単位の指定寸法を入力して下さい。

50~500mmまで指定可能
W

50~500mmまで指定可能
D

20~250mmまで指定可能
H

STEP2 製作数指定 ※製作数は最大5つまで指定可能です。

台

▶ 追加

3

入力が完了したら → の ▶ Web見積、CADデータダウンロード ボタンをクリックして下さい。「価格と型番」が表示されます。

▶ Web見積、CADデータダウンロード

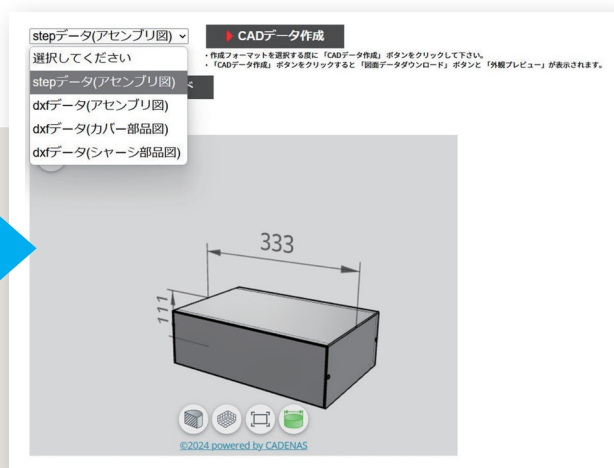
型番	サイズ (mm)	シャーシタイプ	制作数	単価 (税込)	金額 (税込)	標準納期
MBF333-111-222B15	W333 - H111 - D222	1.5mm 補強あり	44	9,999	439,956	受注確認10日後出荷

4

▶ 見積のPDFをダウンロード を押すとPDFの見積書を表示する事が出来ます。

▶ CADデータ作成

CADデータ作成を押すとCADデータダウンロード画面が表示されます。



10 UCS SERIES フリーサイズケース

フリーサイズケース



型番目次/
Photo
INDEX

- カスタム製品 (穴加工・インクジェット印刷・シルク印刷) についてはP15-1~63をご覧ください。
- カスタム製品のリピート注文品は5%割引致します。

プラスチック
ケース

- 上下カバーにアルミ押出材を使用した強度に優れたケースで、幅 (W) は50~450mm、高さ(H)は30~400mmまで1mm単位で指定出来るフリーサイズケースです。奥行 (D) の寸法は13サイズよりご選択いただけます。

キャリング
ケース

外観寸法図

- 下記図面は代表共通図です。各型番の詳細はホームページよりCAD図・PDF図・3DCADデータをダウンロードしてご確認ください。

防水・防塵
樹脂ボックス

防水・防塵
アルミ/
ステンレス
ボックス

端子ボックス/
防水コネクタ/
ケーブル
グランド

アルミサッシ
ケース

アルミ
フレーム/
ヒートシンク
ケース

メタルケース

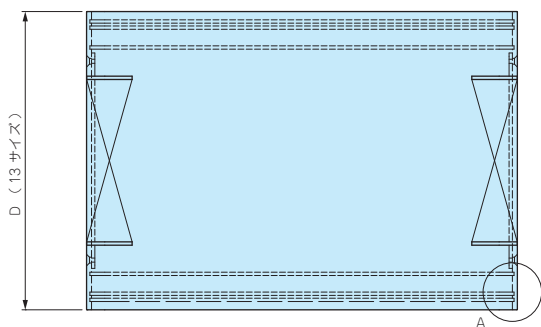
Raspberry
Piケース/
Okdo ROCK
ケース

フリーサイズ
ケース/
フリーサイズ
パネル

ラックケース

棚板/
ラックパネル

電池ホルダー/
電池ボックス/
コイン電池



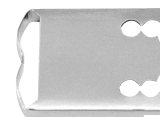
オプション部品



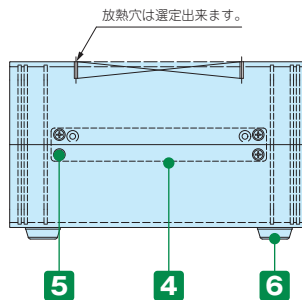
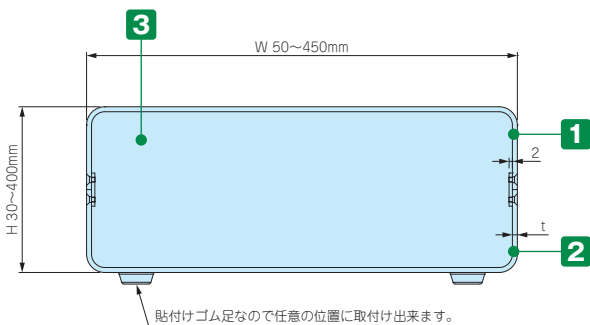
シャーシ
UCSCシリーズ
P10-135



シャーシ取付金具
UCK-Pシリーズ
P10-134



パネル振れ止め金具
UCF-26
P10-136



- A詳細と寸法はP10-134の上下カバー断面図をご参照下さい。

構成内容

No.	名称	個数	材質	色 / 表面処理
1	上カバー	1	アルミ押出材 A6063S-T5	ブラック・メタリックシルバー / 塗装
2	下カバー	1	アルミ押出材 A6063S-T5	ブラック・メタリックシルバー / 塗装
3	パネル	2	アルミ板 A1100P t1.5	ブラック / 塗装 表面 メタリックシルバー塗装、裏面 導通処理
4	サイド金具	2	鋼板 SPCC	三価クロメート
5	取付ビス (皿M3)	12	鉄	三価黒クロメート
6	ゴム足	4	合成ゴム	ブラック

- パネルは片面保護シート付です。目立ちにくいのでご注意ください。

1 サイズ選定





下記表をご参照の上、W（幅）×H（高さ）×D（奥行き）を選定して下さい。

サイズ	寸法範囲
W（幅）	50～450mm（1mm単位）
H（高さ）	30～400mm（1mm単位）
D（奥行き）	60, 80, 100, 120, 140, 160, 180, 200, 220, 240, 260, 280, 340mm（13サイズ）

■ W寸法とH寸法はそれぞれ制限がございます。
詳細はP10-129～130の表をご参照下さい。

2 カラー選定

下記の4タイプの色仕様からご選択いただけます。

記号	BB	BS	SS	SB
	ブラック	ブラック/メタリックシルバー	メタリックシルバー	メタリックシルバー/ブラック
色				

3 コーナーR

上下カバーの内寸Rを選択して下さい。

記号	コーナーR寸法	適応ケースH（高さ）寸法	適応ケースD（奥行き）寸法
3	3R	ケース内寸 26mm以上	60, 80, 100, 120, 140のみ製作可能
5	5R	ケース内寸 30mm以上	奥行13サイズすべて製作可能
8	8R	ケース内寸 36mm以上	奥行13サイズすべて製作可能

4 放熱穴

放熱穴の有無と穴形状及びピッチ寸法

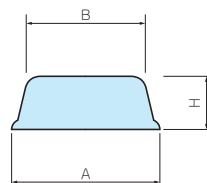
記号	穴タイプ	穴ピッチと位置	適応ケースD（奥行き）寸法
K	放熱穴無し	—	奥行13サイズすべて製作可能
L	2×30角穴	標準品UCシリーズに準ずる	奥行10サイズ（120～340）
M	2×20角穴	標準品UCシリーズに準ずる	奥行10サイズ（120～340）

■ 放熱穴L・MタイプはW寸法60・H寸法45より製作可能です。

5 ゴム足

記号	A	B	H
S	10.8	10.2	3
M	15.4	14.8	5.1
L	21	17	7

■ 両面テープ接着ですので、任意の位置に貼付け出来ます。



型番記入方法

ご注文の際は 内へ **1**～**5** の選定項目に合った寸法や記号を記入して下さい。

ケース型番 UCS - -

W H D 色記号 コーナーR 放熱穴 ゴム足

例：幅140mm高さ45mm奥行180mmで上下カバー・パネルがブラック、コーナー5R、放熱穴無し、ゴム足Sの場合

UCS - -

納期

実働16日目発送（穴加工無し）
実働18日目発送（穴加工付）

受注日および土・日・祭日は実働日に含まれません。
納期は基準納期です。数量、追加加工内容によっては変わることがございます。

価格

標準価格表P10-129～130をご覧ください。

標準価格表(税別)

1台~3台までは同単価です。

4台以上は単価が下がります。

4台以上の場合はWEBサイトからお見積りいただけます。

UCSシリーズのページに進み、「フリーサイズWEB見積・図面ダウンロード」ボタンをクリックし、価格をご確認下さい。

製作数は最大5つまで指定可能です。

※ H寸法最小：D寸法=60、80、100の場合は30mm、120、140の場合は31mm、160~280の場合は36mm、340の場合は37mmです。

※ H寸法最大：W寸法の1.5倍まで製作可能ですが、401以上は製作不可です。



■「-」のサイズはお受け出来ません。

D	W	H	30~100	101~125	126~150	151~175	176~200	201~225	226~250	251~275	276~300	301~325	326~350	351~375	376~400
			型番目次/ Photo INDEX	60	50~100	11,450	12,250	12,350	—	—	—	—	—	—	—
		101~150	12,510	12,850	12,990	14,310	14,470	15,560	—	—	—	—	—	—	—
		151~200	12,800	14,070	14,230	14,750	14,930	16,180	16,350	16,520	16,700	—	—	—	—
プラスチック ケース	80	50~100	11,610	12,410	12,540	—	—	—	—	—	—	—	—	—	—
		101~150	12,700	13,050	13,220	14,570	14,740	15,850	—	—	—	—	—	—	—
		151~200	13,040	14,300	14,500	15,030	15,220	16,480	16,690	16,870	17,060	—	—	—	—
キャリング ケース	100	50~100	11,840	12,710	12,860	—	—	—	—	—	—	—	—	—	—
		101~150	13,090	13,430	13,610	14,930	15,100	16,450	—	—	—	—	—	—	—
		151~200	13,680	14,900	15,100	15,710	15,910	17,390	17,610	17,810	18,020	—	—	—	—
防水・防塵 樹脂ボックス	120	50~100	13,070	13,680	13,880	—	—	—	—	—	—	—	—	—	—
		101~150	14,090	14,470	14,690	15,850	16,070	17,440	—	—	—	—	—	—	—
		151~200	14,760	15,820	16,070	16,700	16,940	18,470	18,710	18,960	19,210	—	—	—	—
端子ボックス/ 防水コネクタ/ ケーブル グラウンド	140	201~250	16,340	16,730	17,000	17,940	18,220	20,260	20,540	20,820	21,100	23,380	23,640	23,920	—
アルミサッシ ケース		50~100	13,490	14,120	14,340	—	—	—	—	—	—	—	—	—	—
		101~150	14,630	15,060	15,300	16,730	16,970	18,800	—	—	—	—	—	—	—
アルミ フレーム/ ヒートシンク ケース	160	151~200	15,510	16,630	16,890	17,710	17,970	19,430	19,710	19,980	20,250	—	—	—	—
メタルケース		201~250	16,650	17,200	17,500	18,340	18,630	20,710	21,000	21,310	21,610	23,900	24,200	24,500	—
		50~100	13,710	14,360	14,600	—	—	—	—	—	—	—	—	—	—
Raspberry Piケース/ Okdo ROCK ケース	180	101~150	14,900	15,360	15,620	17,060	17,330	19,180	—	—	—	—	—	—	—
フリーサイズ ケース/ フリーサイズ パネル		151~200	15,820	16,970	17,260	18,090	18,370	19,880	20,170	20,460	20,760	—	—	—	—
		201~250	17,030	17,590	17,900	18,760	19,090	21,190	21,510	21,840	22,150	24,490	24,820	25,120	—
ラックケース	200	251~300	17,490	18,080	18,430	19,330	19,680	21,810	22,150	22,510	22,870	25,220	25,570	25,920	26,290
		301~350	18,080	19,230	19,620	20,510	20,890	23,160	23,550	23,940	24,310	26,430	26,810	27,200	27,580
		351~400	18,540	19,730	20,140	21,060	21,490	23,780	24,190	24,600	25,030	27,160	27,580	28,000	28,410
棚板/ ラックパネル	220	401~450	19,660	21,310	21,750	23,390	23,840	26,700	27,150	27,600	28,040	30,240	30,690	31,130	31,580
		50~100	14,160	14,810	15,060	—	—	—	—	—	—	—	—	—	—
		101~150	15,140	15,610	15,910	17,370	17,660	19,520	—	—	—	—	—	—	—
電池ホルダー/ 電池ボックス/ コイン電池	240	151~200	16,300	17,330	17,660	18,770	19,100	20,310	20,630	20,930	21,260	—	—	—	—
		201~250	17,550	18,010	18,360	19,510	19,850	22,240	22,590	22,940	23,280	25,350	25,710	26,050	—
		251~300	18,050	18,550	18,930	20,120	20,480	22,920	23,280	23,660	24,040	26,140	26,510	26,890	27,270
アクセサリ /機構部品	260	301~350	18,690	19,210	19,620	21,560	21,970	25,060	25,490	25,890	26,290	27,620	28,030	28,430	28,840
		351~400	19,200	19,770	20,190	22,170	22,600	25,740	26,170	26,610	27,050	28,400	28,840	29,280	29,720
		401~450	21,250	23,010	23,490	25,110	25,570	29,090	29,560	30,020	30,480	33,870	34,350	34,810	35,270
カスタム製品															
技術資料/ 各種ご案内															

※表示の価格は改定後の価格です。

■「-」のサイズはお受け出来ません。

D	W	H	■「-」のサイズはお受け出来ません。													
			30~100	101~125	126~150	151~175	176~200	201~225	226~250	251~275	276~300	301~325	326~350	351~375	376~400	
200	50~100	14,350	15,020	15,300	—	—	—	—	—	—	—	—	—	—	—	—
	101~150	15,360	15,860	16,180	17,680	17,970	19,860	—	—	—	—	—	—	—	—	—
	151~200	16,580	17,650	17,970	19,120	19,460	20,700	21,040	21,370	21,710	—	—	—	—	—	—
	201~250	17,850	18,350	18,710	19,890	20,260	22,680	23,050	23,420	23,780	25,870	26,240	26,610	—	—	—
	251~300	18,420	18,940	19,330	20,540	20,930	23,390	23,780	24,180	24,580	26,700	27,100	27,510	27,910	—	—
	301~350	19,090	19,640	20,070	22,030	22,470	25,580	26,020	26,460	26,880	28,240	28,660	29,090	29,510	—	—
	351~400	19,660	20,240	20,690	22,690	23,150	26,300	26,760	27,220	27,670	29,050	29,510	29,970	30,430	—	—
	401~450	21,740	23,540	24,040	25,680	26,170	29,690	30,180	30,670	31,160	34,570	35,060	35,550	36,040	—	—
220	50~100	15,080	15,950	16,250	—	—	—	—	—	—	—	—	—	—	—	—
	101~150	16,180	16,830	17,160	18,410	18,740	20,700	—	—	—	—	—	—	—	—	—
	151~200	17,370	18,140	18,510	19,680	20,040	21,720	22,090	22,470	22,820	—	—	—	—	—	—
	201~250	19,460	19,980	20,380	21,230	21,630	24,720	25,120	25,510	25,910	27,230	27,640	28,030	—	—	—
	251~300	20,070	20,630	21,050	21,950	22,360	25,490	25,910	26,350	26,770	28,120	28,540	28,980	29,410	—	—
	301~350	21,000	21,850	22,300	23,340	23,800	27,290	27,750	28,200	28,660	30,890	31,350	31,800	32,260	—	—
	351~400	21,620	22,490	22,990	24,040	24,530	28,060	28,540	29,040	29,520	31,780	32,260	32,760	33,240	—	—
	401~450	23,420	24,320	24,840	26,750	27,270	30,590	31,100	31,620	32,140	35,580	36,100	36,620	37,130	—	—
240	50~100	15,270	16,180	16,510	—	—	—	—	—	—	—	—	—	—	—	—
	101~150	16,410	17,090	17,450	18,710	19,080	21,050	—	—	—	—	—	—	—	—	—
	151~200	17,650	18,460	18,830	20,040	20,430	22,130	22,530	22,920	23,290	—	—	—	—	—	—
	201~250	19,800	20,340	20,760	21,630	22,070	25,170	25,580	26,020	26,430	27,780	28,190	28,630	—	—	—
	251~300	20,460	21,030	21,460	22,400	22,830	25,980	26,430	26,880	27,330	28,710	29,160	29,610	30,040	—	—
	301~350	21,430	22,300	22,770	23,840	24,310	27,840	28,320	28,800	29,280	31,520	32,000	32,490	32,960	—	—
	351~400	22,080	22,990	23,490	24,580	25,100	28,650	29,160	29,670	30,180	32,460	32,960	33,460	33,980	—	—
	401~450	23,940	24,860	25,410	27,330	27,860	31,220	31,750	32,310	32,840	36,310	36,840	37,380	37,930	—	—
260	50~100	16,340	16,860	17,220	—	—	—	—	—	—	—	—	—	—	—	—
	101~150	17,130	17,840	18,230	19,540	19,920	21,940	—	—	—	—	—	—	—	—	—
	151~200	18,420	19,270	19,710	20,920	21,330	23,080	23,490	23,910	24,320	—	—	—	—	—	—
	201~250	20,650	21,220	21,680	22,590	23,030	26,170	26,630	27,070	27,520	28,900	29,350	29,800	—	—	—
	251~300	21,370	21,970	22,460	23,390	23,860	27,050	27,520	28,010	28,490	29,890	30,360	30,860	31,330	—	—
	301~350	22,410	23,290	23,820	24,910	25,410	28,960	29,460	29,970	30,490	32,770	33,280	33,780	34,300	—	—
	351~400	23,120	24,060	24,590	25,710	26,240	29,830	30,360	30,920	31,450	33,750	34,300	34,830	35,380	—	—
	401~450	25,030	25,980	26,550	28,520	29,090	32,460	33,040	33,610	34,160	37,670	38,240	38,810	39,360	—	—
280	50~100	16,800	17,350	17,740	—	—	—	—	—	—	—	—	—	—	—	—
	101~150	17,880	18,680	19,090	20,120	20,530	22,830	—	—	—	—	—	—	—	—	—
	151~200	19,180	20,040	20,480	22,010	22,460	24,200	24,650	25,100	25,550	—	—	—	—	—	—
	201~250	21,440	22,610	23,090	23,560	24,040	26,630	27,100	27,580	28,040	29,440	29,910	30,390	—	—	—
	251~300	22,210	23,420	23,920	24,410	24,920	27,550	28,040	28,540	29,050	30,480	30,990	31,490	32,000	—	—
	301~350	24,010	24,950	25,490	27,390	27,920	29,500	30,030	30,570	31,100	33,410	33,950	34,470	35,000	—	—
	351~400	24,780	25,740	26,300	28,250	28,820	30,420	30,990	31,550	32,120	34,430	35,000	35,570	36,130	—	—
	401~450	25,550	26,540	27,140	29,100	29,690	33,100	33,690	34,290	34,880	38,390	38,990	39,580	40,180	—	—
340	50~100	17,410	18,030	18,480	—	—	—	—	—	—	—	—	—	—	—	—
	101~150	18,630	19,510	19,980	21,090	21,560	23,940	—	—	—	—	—	—	—	—	—
	151~200	20,070	21,000	21,520	23,120	23,620	25,450	25,960	26,480	26,990	—	—	—	—	—	—
	201~250	22,480	23,720	24,260	24,800	25,350	28,010	28,560	29,100	29,640	31,100	31,660	32,190	—	—	—
	251~300	23,390	24,650	25,230	25,810	26,370	29,060	29,640	30,210	30,790	32,300	32,860	33,440	34,010	—	—
	301~350	25,330	26,330	26,940	28,920	29,520	31,160	31,780	32,380	32,980	35,350	35,950	36,560	37,160	—	—
	351~400	26,240	27,270	27,900	29,910	30,550	32,210	32,860	33,500	34,130	36,530	37,160	37,800	38,430	—	—
	401~450	27,150	28,200	28,860	30,920	31,580	35,050	35,720	36,380	37,040	40,620	41,290	41,960	42,610	—	—

型番目次/
Photo
INDEX

プラスチック
ケース

キャリング
ケース

防水・防塵
樹脂ボックス

防水・防塵
アルミ/
ステンレス
ボックス

端子ボックス/
防水コネクタ/
ケーブル/
グラブド

アルミサッシ
ケース

アルミ
フレーム/
ヒートシンク
ケース

メタルケース

Raspberry
Piケース/
Okda ROCK
ケース

フリーサイズ
ケース/
フリーサイズ
パネル

ラックケース

棚板/
ラックパネル

電池ホルダー/
電池ボックス/
コイン電池

アクセサリー
/機構部品

カスタム製品

※表示の価格は改定後の価格です。

技術資料/
各種ご案内

10 UCGS SERIES コーナーガード付フリーサイズケース

フリーサイズケース

型番目次/
Photo
INDEX

プラスチック
ケース

キャリング
ケース

防水・防塵
樹脂ボックス

防水・防塵
アルミ/
ステンレス
ボックス

端子ボックス/
防水コネクタ/
ケーブル/
グラウンド

アルミサッシ
ケース

アルミ
フレーム/
ヒートシンク
ケース

メタルケース

Raspberry
Piケース/
Okdo ROCK
ケース

フリーサイズ
ケース/
フリーサイズ
パネル

ラックケース

棚板/
ラックパネル

電池ホルダー/
電池ボックス/
コイン電池

アクセサリ/
機構部品

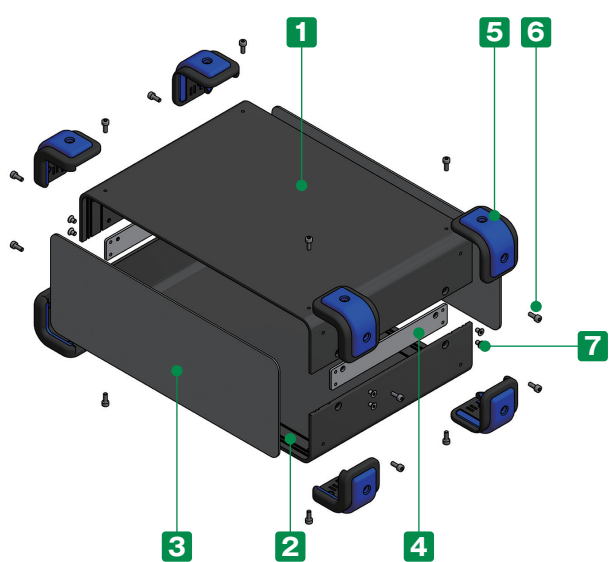
カスタム製品

技術資料/
各種ご案内



- カスタム製品 (穴加工・インクジェット印刷・シルク印刷) についてはP15-1~63をご覧ください。
- カスタム製品のリピート注文品は5%割引致します。

- 幅 (W) は100~450mm、高さ(H)は80~400mmまで1mm単位で指定出来るコーナーガード付のフリーサイズケースです。奥行 (D) の寸法は11サイズよりご選択いただけます。
- コーナーガードは弾力性のあるシリコン製で耐衝撃性があります。また、滑りにくいのでゴム足としての役割も果たします。
- サイズにより標準品「UCGシリーズ」に取扱いがあるものがございます。
* 同サイズの場合、UCGシリーズでご注文いただいたほうが価格は安いです。詳しくは「UCGシリーズ」P8-10の表をご覧ください。



オプション部品



シャード
UCSCシリーズ
P10-135~136

パネル振れ止め金具
UCF-26
P10-136

エラストマー取手
FM200シリーズ
P14-21

構成内容

No.	名称	個数	材質	色 / 表面処理
1	上カバー	1	アルミ押出材 A6063S-T5	ブラック・メタリックシルバー / 塗装
2	下カバー	1	アルミ押出材 A6063S-T5	ブラック・メタリックシルバー / 塗装
3	パネル	2	アルミ板 A1100P	ブラック / 塗装 表面 メタリックシルバー塗装、裏面 導通処理
4	サイド金具	2	鋼板 SPCC	三価クロメート
5	コーナーガード	8	PP、シリコンゴム	ブラック・グレー・ネイビー・エメラルド・レッド
6	コーナーガード取付ビス (六角穴付ボルトM3×8)	16	鉄	三価黒クロメート
7	取付ビス (六角穴付皿M3)	12	鉄	三価黒クロメート

■ 2サイズの六角レンチ付です。(大：コーナーガード取付ビス用、小：ケース取付ビス用)

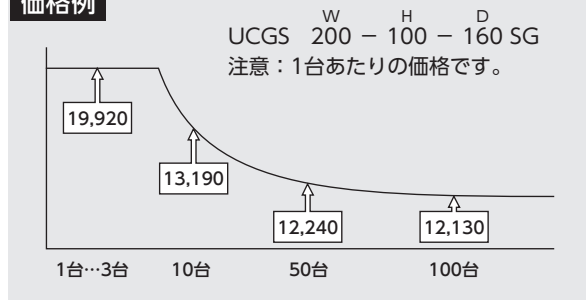
標準価格表(税別)

1台～3台までは同単価です。

4台以上は価格が下がりますので別途お見積り致します。

お見積りはお引き合確認後、早急にご回答致します。

価格例



- ※ W 寸法：D寸法100の場合は200mmまで、120、140の場合は250mmまでとさせていただきます。
- ※ H寸法最大：W寸法の1.5倍まで製作可能ですが、401以上は製作不可です。
- ※ 上下カバーのコーナーR（内寸R）はD寸法100、120、140の場合5R、160以上は8Rになります。

■「-」のサイズはお受け出来ません。

D	W	H	80~100	101~125	126~150	151~175	176~200	201~225	226~250	251~275	276~300	301~325	326~350	351~375	376~400
			100	100~150	17,440	17,780	17,960	19,290	19,480	20,820	—	—	—	—	—
	151~200	18,050	19,270	19,480	20,070	20,280	21,750	21,960	22,170	22,400	—	—	—	—	—
	100~150	18,180	18,550	18,770	19,910	20,130	21,500	—	—	—	—	—	—	—	—
	151~200	18,870	19,880	20,130	20,760	21,000	22,530	22,770	23,010	23,270	—	—	—	—	—
	201~250	20,400	20,780	21,060	22,010	22,270	24,320	24,600	24,870	25,160	27,440	27,720	27,980	—	—
	100~150	18,710	19,160	19,400	20,780	21,040	22,860	—	—	—	—	—	—	—	—
	151~200	19,600	20,690	20,950	21,770	22,030	23,510	23,780	24,040	24,310	—	—	—	—	—
	201~250	20,720	21,260	21,560	22,400	22,690	24,770	25,060	25,370	25,670	27,970	28,260	28,560	—	—
	100~150	18,990	19,450	19,720	21,120	21,390	23,230	—	—	—	—	—	—	—	—
	151~200	19,920	21,030	21,320	22,150	22,460	23,940	24,240	24,520	24,820	—	—	—	—	—
	201~250	21,090	21,650	21,970	22,830	23,150	25,240	25,570	25,900	26,230	28,540	28,870	29,210	—	—
	251~300	21,560	22,140	22,490	23,390	23,740	25,870	26,230	26,590	26,940	29,290	29,630	29,980	30,350	—
	301~350	22,140	23,290	23,680	24,570	24,950	27,220	27,610	28,000	28,380	30,490	30,880	31,260	31,640	—
	351~400	22,600	23,790	24,200	25,120	25,550	27,850	28,260	28,660	29,090	31,220	31,640	32,060	32,470	—
	401~450	23,730	25,370	25,810	27,450	27,900	30,760	31,210	31,660	32,100	34,310	34,760	35,190	35,640	—
	100~150	19,220	19,720	20,000	21,440	21,720	23,600	—	—	—	—	—	—	—	—
	151~200	20,380	21,410	21,720	22,860	23,160	24,370	24,690	25,000	25,320	—	—	—	—	—
	201~250	21,610	22,070	22,420	23,560	23,920	26,300	26,660	27,000	27,340	29,430	29,770	30,110	—	—
	251~300	22,110	22,610	22,990	24,180	24,540	26,970	27,340	27,720	28,100	30,200	30,590	30,950	31,330	—
	301~350	22,750	23,280	23,680	25,620	26,030	29,120	29,550	29,950	30,360	31,680	32,080	32,500	32,900	—
	351~400	23,260	23,820	24,250	26,230	26,660	29,800	30,230	30,670	31,100	32,470	32,900	33,340	33,780	—
	401~450	25,310	27,090	27,550	29,170	29,640	33,150	33,620	34,080	34,550	37,930	38,410	38,870	39,340	—
	100~150	19,460	19,970	20,280	21,740	22,050	23,940	—	—	—	—	—	—	—	—
	151~200	20,660	21,710	22,050	23,200	23,520	24,760	25,100	25,440	25,770	—	—	—	—	—
	201~250	21,910	22,410	22,770	23,950	24,320	26,730	27,100	27,470	27,850	29,950	30,310	30,670	—	—
	251~300	22,480	23,000	23,400	24,600	25,000	27,450	27,850	28,240	28,640	30,760	31,160	31,570	31,970	—
	301~350	23,150	23,720	24,130	26,090	26,530	29,640	30,080	30,510	30,940	32,300	32,720	33,160	33,580	—
	351~400	23,720	24,300	24,760	26,750	27,210	30,360	30,820	31,280	31,740	33,120	33,580	34,030	34,490	—
	401~450	25,790	27,610	28,100	29,740	30,230	33,750	34,240	34,730	35,220	38,620	39,120	39,610	40,100	—
	100~150	20,280	20,930	21,280	22,470	22,810	24,760	—	—	—	—	—	—	—	—
	151~200	21,460	22,200	22,570	23,740	24,120	25,790	26,150	26,530	26,890	—	—	—	—	—
	201~250	23,520	24,040	24,440	25,310	25,690	28,780	29,180	29,580	29,970	31,290	31,690	32,100	—	—
	251~300	24,140	24,690	25,110	26,010	26,430	29,560	29,970	30,410	30,830	32,190	32,600	33,040	33,460	—
	301~350	25,060	25,910	26,370	27,400	27,860	31,350	31,810	32,270	32,720	34,950	35,410	35,860	36,320	—
	351~400	25,680	26,550	27,050	28,100	28,590	32,130	32,600	33,100	33,580	35,840	36,320	36,820	37,300	—
	401~450	27,470	28,380	28,900	30,810	31,330	34,660	35,180	35,680	36,200	39,640	40,160	40,670	41,190	—
	100~150	20,530	21,200	21,560	22,770	23,140	25,110	—	—	—	—	—	—	—	—
	151~200	21,770	22,510	22,920	24,100	24,490	26,200	26,590	26,970	27,350	—	—	—	—	—
	201~250	23,860	24,400	24,830	25,710	26,130	29,230	29,670	30,080	30,490	31,840	32,260	32,670	—	—
	251~300	24,520	25,100	25,550	26,460	26,890	30,040	30,490	30,940	31,400	32,770	33,220	33,680	34,130	—
	301~350	25,490	26,360	26,830	27,900	28,380	31,900	32,380	32,860	33,340	35,580	36,070	36,540	37,020	—
	351~400	26,150	27,050	27,560	28,650	29,160	32,710	33,220	33,740	34,240	36,520	37,020	37,550	38,040	—
	401~450	28,000	28,930	29,460	31,390	31,930	35,280	35,810	36,370	36,900	40,370	40,900	41,450	41,980	—
	100~150	21,090	21,780	22,170	23,480	23,860	25,870	—	—	—	—	—	—	—	—
	151~200	22,370	23,210	23,640	24,860	25,280	27,010	27,440	27,850	28,260	—	—	—	—	—
	201~250	24,590	25,160	25,620	26,530	26,970	30,110	30,570	31,010	31,460	32,840	33,290	33,740	—	—
	251~300	25,310	25,910	26,400	27,330	27,800	30,990	31,460	31,950	32,430	33,830	34,300	34,790	35,270	—
	301~350	26,350	27,230	27,750	28,840	29,350	32,900	33,410	33,910	34,430	36,710	37,220	37,720	38,240	—
	351~400	27,060	28,000	28,530	29,640	30,180	33,760	34,310	34,850	35,390	37,690	38,240	38,770	39,310	—
	401~450	28,960	29,920	30,490	32,460	33,020	36,390	36,980	37,550	38,100	41,600	42,190	42,750	43,310	—
	100~150	21,830	22,630	23,030	24,060	24,470	26,770	—	—	—	—	—	—	—	—
	151~200	23,120	23,980	24,430	25,950	26,400	28,140	28,590	29,040	29,490	—	—	—	—	—
	201~250	25,390	26,550	27,030	27,510	27,980	30,570	31,050	31,520	31,980	33,380	33,850	34,330	—	—
	251~300	26,150	27,350	27,860	28,360	28,860	31,490	31,980	32,490	32,990	34,420	34,930	35,440	35,930	—
	301~350	27,970	28,890	29,430	31,330	31,860	33,450	33,970	34,500	35,050	37,350	37,880	38,410	38,940	—
	351~400	28,720	29,680	30,240	32,190	32,760	34,360	34,930	35,490	36,060	38,370	38,940	39,510	40,070	—
	401~450	29,490	30,480	31,070	33,040	33,630	37,040	37,630	38,220	38,820	42,330	42,930	43,520	44,110	—
	100~150	22,570	23,450	23,920	25,030	25,500	27,880	—	—	—	—	—	—	—	—
	151~200	24,010	24,950	25,460	27,060	27,560	29,390	29,910	30,420	30,940	—	—	—	—	—
	201~250	26,420	27,660	28,200	28,760	29,290	31,950	32,500	33,040	33,580	35,050	35,590	36,130	—	—
	251~300	27,330	28,590	29,170	29,750	30,310	33,000	33,580	34,150	34,730	36,240	36,800	37,380	37,950	—
	301~350	29,280	30,270	30,880	32,860	33,460	35,120	35,720	36,320	36,920	39,290	39,900	40,500	41,100	—
	351~400	30,180	31,210	31,840	33,850	34,490	36,180	36,800	37,440	38,070	40,470	41,100	41,740	42,370	—
	401~450	31,090	32,140	32,800	34,850	35,520	38,990	39,650	40,320	40,980	44,560	45,230	45,900	46,550	—

※表示の価格は改定後の価格です。

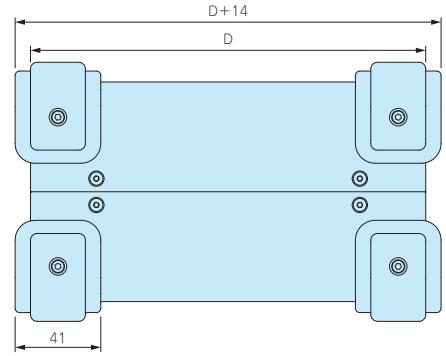
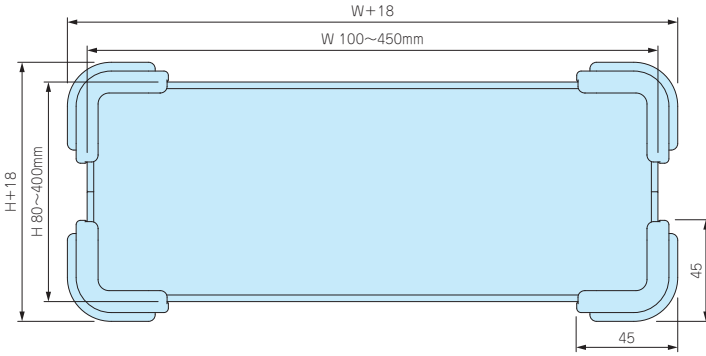
フリーサイズケース

</

外觀寸法図

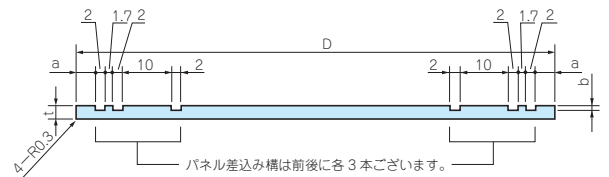
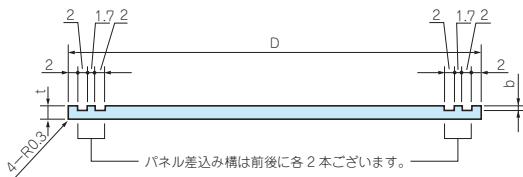
■ 下記図面は代表共通図です。

各型番の詳細はホームページよりCAD図・PDF図をダウンロードしてご確認ください。



UCS・UCGS上下カバー断面図

■ カバーの板厚、パネル差込み構は奥行き (D) 寸法により異なります。



製品奥行き	D	t	b
60	60	2	0.8
80	80	2	0.8
100	100	2	0.8
120	120	2.5	1

製品奥行き	D	a	t	b
140	140	3	2.5	1
160	160	5	3	1
180	180	5	3	1
200	200	5	3	1
220	220	5	3	1
240	240	5	3	1
260	260	5	3	1
280	280	5	3	1
340	340	5	3.2	1

型番目次/
Photo
INDEX

プラスチック
ケース

キャリング
ケース

防水・防塵
樹脂ボックス

防水・防塵
アルミ
ステンレス
ボックス

端子ボックス/
防水コネクタ/
ケーブル
グラウンド

アルミサッシ
ケース

アルミ
フレーム/
ヒートシンク
ケース

メタルケース

Raspberry
Piケース/
Okda ROCK
ケース

フリーサイズ
ケース/
フリーサイズ
パネル

ラックケース

棚板/
ラックパネル

電池ホルダー/
電池ボックス/
コイン電池

アクセサリ
/機構部品

カスタム製品

技術資料/
各種ご案内

UCK-P SERIES

UCS・UCGS用シャーシ取付金具



構成内容

名称	材質	表面処理
シャーシ取付金具	SPCC	三価クロメート

■ UCK-P取付用ビスは、ケース本体に付属しています。

型番・寸法・標準価格

型番	タイプ	H1	C	C1	C2	入数	標準価格(税別) / 袋
UCK-P 13	A	13	3	-	-	4 / 袋	360
UCK-P 17	A	17	7	-	-	4 / 袋	360
UCK-P 27	B	27	12	17	-	4 / 袋	430
UCK-P 42	C	42	22	27	32	4 / 袋	530
UCK-P 57	C	57	37	42	47	4 / 袋	550
UCK-P 72	C	72	52	57	62	4 / 袋	560
UCK-P 87	C	87	67	72	77	4 / 袋	610
UCK-P102	C	102	82	87	92	4 / 袋	670

計算式

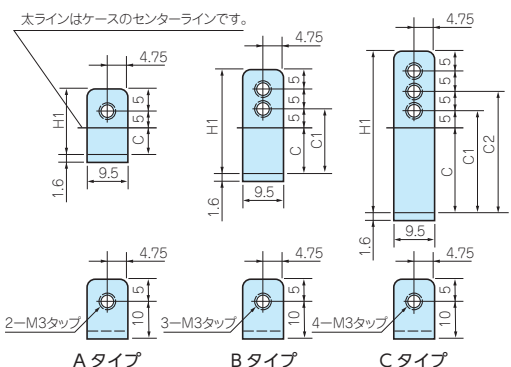
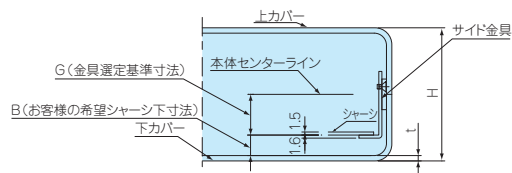
① $H/2 - t$ (下カバー板厚) - B (お客様の希望シャーシ寸法) = G (金具選定基準寸法)

取付金具選定例

H (ケース高さ) が 95mm、D (奥行き) が 200mm、B (お客様の希望シャーシ寸法) が 15mm の場合 (D 寸法 200mm は板厚 t=3)

① $95/2 - 3 - 15 = 29.5$

G (金具選定基準寸法) が右上表の C、C1、C2 の中に合う寸法の金具が無い場合は C、C1、C2 の中から G (金具選定基準寸法) に近い寸法の金具をお選び下さい。



10 UCSC SERIES UCS・UCGS用シャーシ

フリーサイズケース

- カスタム製品 (穴加工、クリンチングスペーサー加工) についてはP15-13~16、P15-51~57をご覧ください。
- カスタム製品のリピート注文品は5%割引致します。

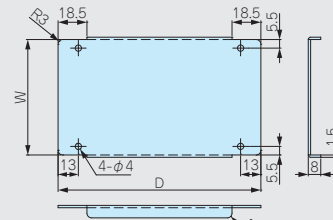
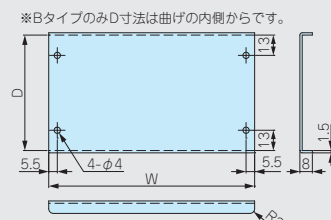
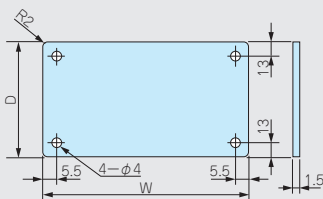
Aタイプ



Bタイプ



Cタイプ



小型から中型のケースに適しています。比較的、軽量の物をシャーシ上に載せる場合に選定して下さい。

中型から大型のケースに適しています。W方向 (パネル面) が広いタイプで重量のある物載せる場合などシャーシのたわみを防ぎたい場合に選定して下さい。

中型から大型のケースに適しています。D方向 (奥行き) が広いタイプで重量のある物載せる場合などシャーシのたわみを防ぎたい場合に選定して下さい。

構成内容

名称	材質	色 / 表面処理
シャーシ	A1050P t1.5	無処理
取付ビス (ナベM3×5)	鉄	三価クロメート

UCSC標準サイズ表

適応ケース奥行き寸法	シャーシ幅W	シャーシ奥行きD
60~100	ケース幅W-17	ケース奥行きD-22
120	ケース幅W-18	ケース奥行きD-26
140	ケース幅W-18	ケース奥行きD-46
160~280	ケース幅W-19	ケース奥行きD-50
340	ケース幅W-19.4	ケース奥行きD-50

型番記入方法

ご注文の際は □ 内へ寸法や記号を記入して下さい。

シャーシ型番 UCSC □ - □ - □
 ケースW寸法 ケースD寸法 シャーシタイプ (A・B・C)

例：ケース幅140mm、奥行き180mm、シャーシAタイプの場合

UCSC 140 - 180 - A

UCSCはUCS、UCGS外形寸法の数値を記入していただきますが、実際の寸法は121×130です。詳しくは上記のUCSC標準サイズ表をご覧ください。

納期

実働2日目発送 (穴加工無し)
 実働5日目発送 (穴加工付)

受注日および土・日・祭日は実働日に含まれません。納期は基準納期です。数量、追加内容によっては変わることがございます。

価格

標準価格表P10-136をご覧ください。

標準価格表(税別)

1台~3台までは同単価です。

4台以上は単価が下がります。

4台以上の場合はWEBサイトからお見積りいただけます。

UCSCシリーズのページに進み、「フリーサイズWEB見積ページ」ボタン

をクリックし、価格をご確認下さい。

製作数は最大5つまで指定可能です。



Aタイプ価格

ケースD寸法 ケースW寸法	60	80	100	120	140	160	180	200	220	240	260	280	340
50~100	2,230	2,240	2,280	2,290	2,290	2,300	2,340	2,350	2,380	2,400	2,420	2,440	2,510
101~150	2,240	2,290	2,340	2,350	2,360	2,400	2,420	2,450	2,500	2,530	2,570	2,610	2,730
151~200	2,760	2,820	2,870	2,910	2,930	2,940	3,010	3,040	3,100	3,150	3,210	3,260	3,410
201~250	2,800	2,860	2,930	2,970	2,990	3,030	3,090	3,150	3,220	3,280	3,360	3,420	3,610
251~300	2,990	3,070	3,150	3,210	3,220	3,270	3,350	3,430	3,500	3,590	3,670	3,750	3,990
301~350	3,020	3,100	3,200	3,270	3,300	3,350	3,430	3,540	3,620	3,720	3,820	3,910	4,190
351~400	3,200	3,320	3,420	3,500	3,530	3,590	3,680	3,810	3,910	4,010	4,120	4,240	4,550
401~450	3,220	3,350	3,470	3,560	3,600	3,670	3,790	3,910	4,020	4,150	4,270	4,400	4,760

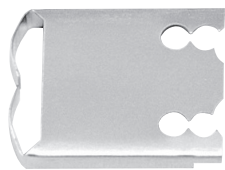
B・Cタイプ価格

ケースD寸法 ケースW寸法	60	80	100	120	140	160	180	200	220	240	260	280	340
50~100	3,810	3,820	3,850	3,870	3,870	3,880	3,910	4,850	4,860	4,900	4,910	4,930	5,310
101~150	3,820	3,870	3,910	3,930	3,940	3,960	4,000	4,960	4,980	5,030	5,050	5,100	5,510
151~200	3,850	3,910	3,950	4,000	4,010	4,050	4,090	5,050	5,100	5,160	5,200	5,260	5,710
201~250	3,880	3,950	4,010	4,060	4,070	4,120	4,180	5,160	5,240	5,300	5,360	5,430	5,910
251~300	3,910	3,990	4,070	4,130	4,150	4,190	4,270	5,260	5,360	5,430	5,500	5,590	6,120
301~350	3,940	4,020	4,120	4,190	4,220	4,270	4,370	5,370	5,480	5,560	5,650	5,730	6,340
351~400	3,960	4,070	4,180	4,270	4,280	4,350	4,460	5,490	5,590	5,700	5,790	5,900	6,540
401~450	3,990	4,120	4,240	4,330	4,350	4,430	4,550	5,590	5,710	5,830	5,950	6,070	6,740

※表示の価格は改定後の価格です。

UCF-26

UCS・UCGS用パネル振れ止め金具



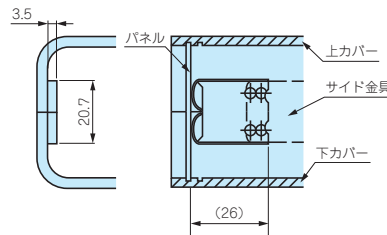
- ケースの前後パネルの振れを押さえたい場合にご利用下さい。
- シャーシ取付金具と併用して使用出来ます。

型番・標準価格

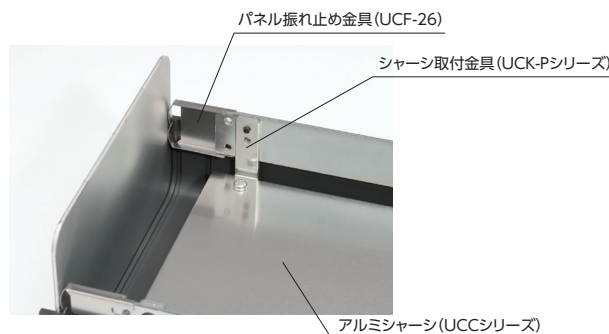
型番	材質	表面処理	入数	標準価格(税別) / 袋
UCF-26	ステンレスt0.3	無処理	2 / 袋	120

■ 奥行寸法60、80、100、120のケースには対応していません。

取付図 ■ UCF-26は、サイド金具と共に取付けます。



UCK-P・UCC・UCFシリーズ取付例



型番目次/
Photo
INDEX

プラスチック
ケース

キャリング
ケース

防水・防塵
樹脂ボックス

防水・防塵
アルミ/
ステンレス
ボックス

端子ボックス/
防水コネクタ/
ケーブル
グラブド

アルミサッシ
ケース

アルミ
フレーム/
ヒートシンク
ケース

メタルケース

Raspberry
Piケース/
Okda ROCK
ケース

フリーサイズ
ケース/
フリーサイズ
パネル

ラックケース

棚板/
ラックパネル

電池ホルダー/
電池ボックス/
コイン電池

アクセサリ
/機構部品

カスタム製品

技術資料/
各種ご案内