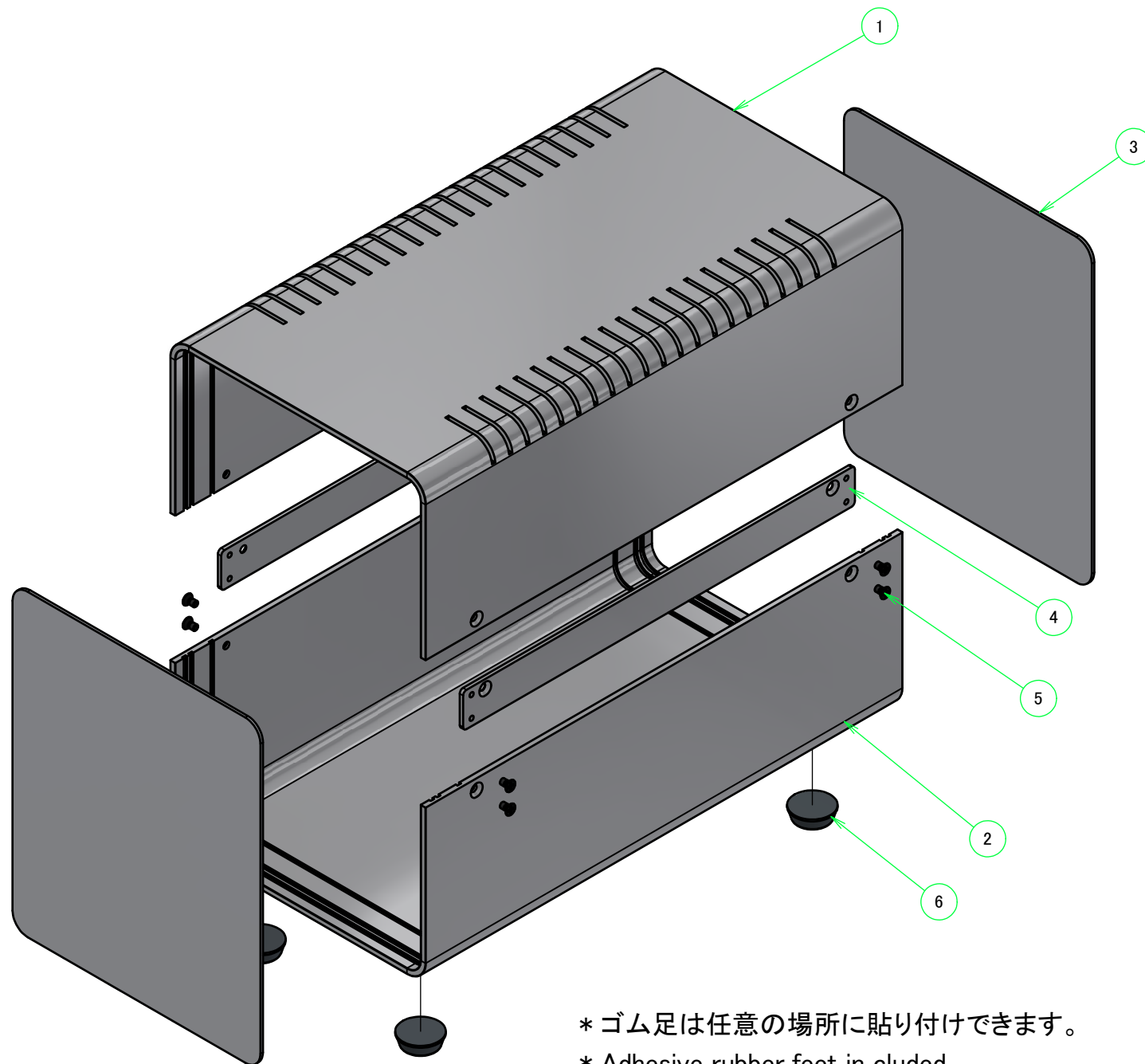
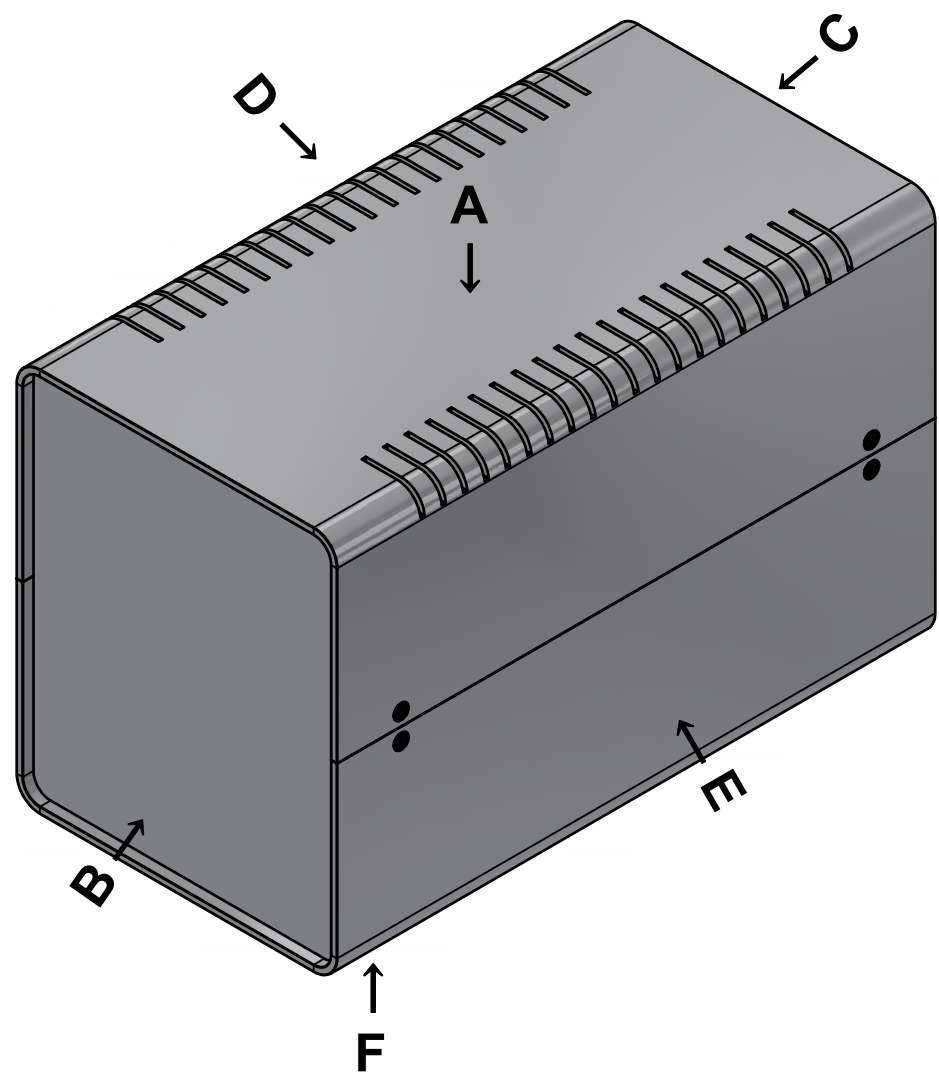


構成内容 / Components				
No.	名称 / Part name	数量 / Pcs	材質 / Material	色・表面処理 / Color・Finish
1	上カバー Top cover	1	アルミ押出材 Extruded aluminium A6063S-T5	メタリックシルバー, ブラック・塗装 Metallic silver, Black・Painted
2	下カバー Bottom cover	1	アルミ押出材 Extruded aluminium A6063S-T5	メタリックシルバー, ブラック・塗装 Metallic silver, Black・Painted
3	パネル Panel	2	アルミ板 A1100P t1.5 Aluminium A1100P t1.5	表面 メタリックシルバー・塗装, 裏面 導通処理 / Metallic silver painted, Inside Conductivefinished ブラック・塗装 / Black・Painted
4	サイド金具 / Joint plate	2	鋼板 / Steel SPCC t2.0	三価クロメート / Trivalent chromate
5	取付ビス(サラ M3 x 5) Screw(Countersunk M3 - 5)	12	鉄 Steel	三価黒クロメート Black trivalent chromate
6	ゴム足 / Rubber feet	4	合成ゴム / Rubber	ブラック / Black

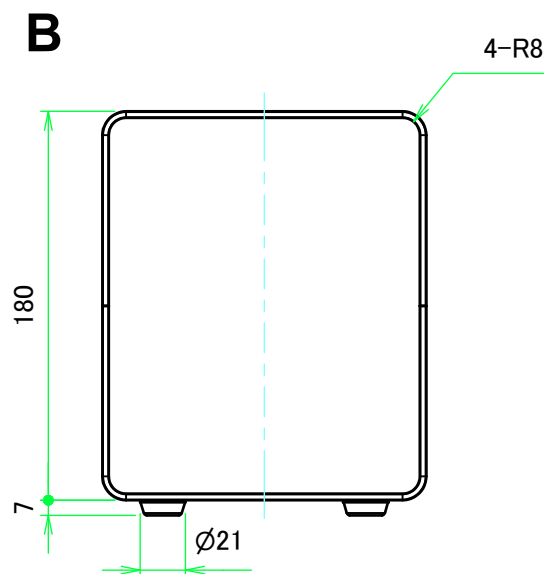
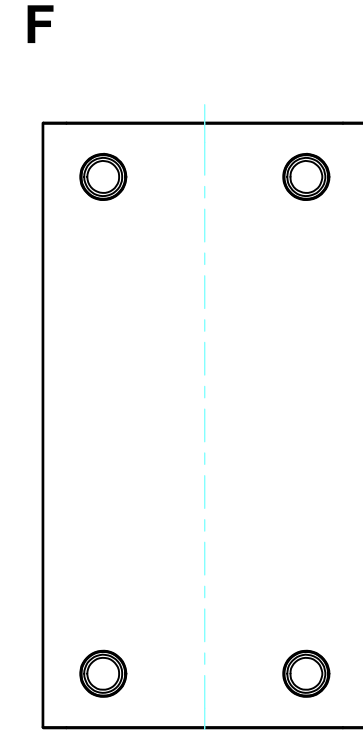
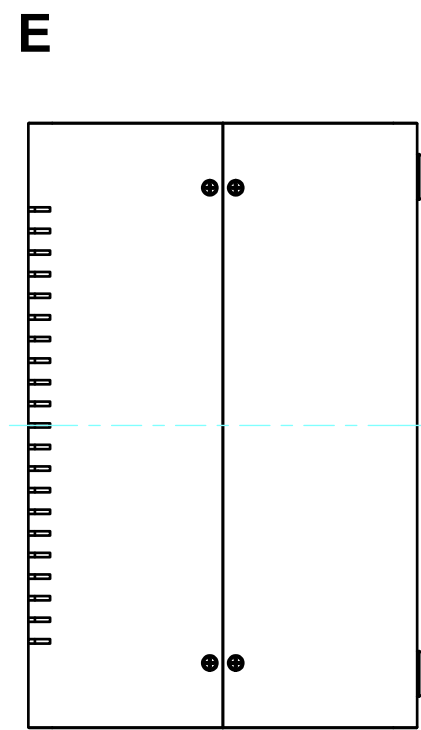
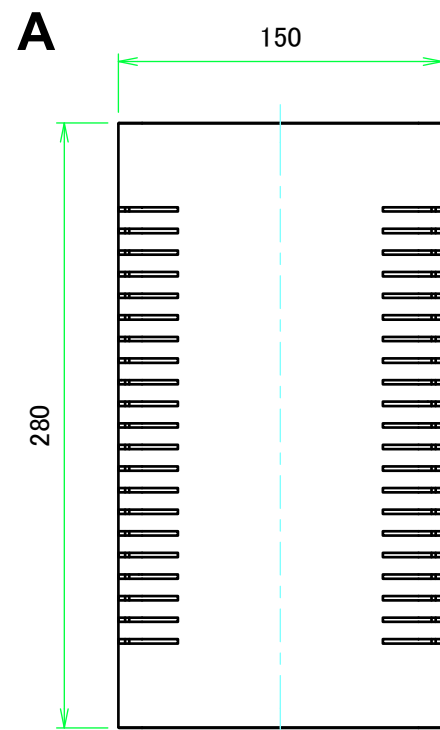
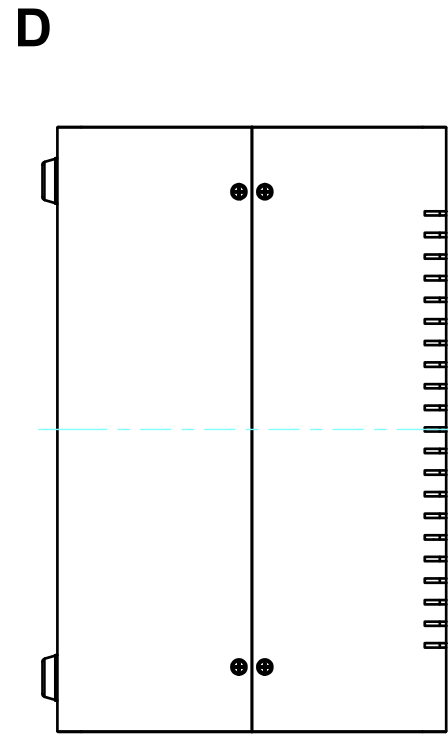
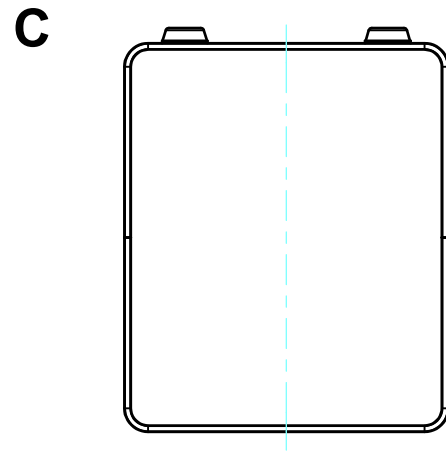


* ゴム足は任意の場所に貼り付けできます。
* Adhesive rubber feet in cluded.

色仕様(型番末尾□) / Color type (End of product number□)		
記号 / Code	上下カバー / Top・Bottom cover	パネル / Panel
SS	メタリックシルバー / Metallic silver	メタリックシルバー / Metallic silver
BB	ブラック / Black	ブラック / Black

株式会社タカチ電機工業 TAKACHI ELECTRONICS ENCLOSURE CO., LTD.			品名/Title ユニバーサルアルミサッシケース UNIVERSAL ALUMINIUM CASE	尺度/Scale 1:2.5
承認/Approved 中根	検図/Checked 大江	製図/Created 横田	型番/Product number UC15-18-28□	
			作成日/Date 2025/10/08	
本図面の著作権は株式会社タカチ電機工業に帰属します。 / Copyright (C) TAKACHI ELECTRONICS ENCLOSURE CO., LTD. All Rights Reserved.				

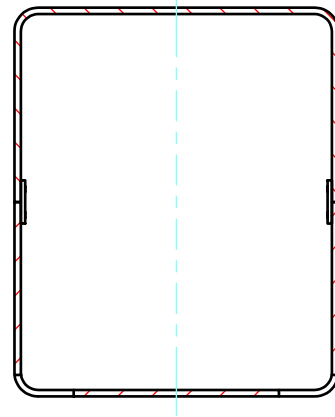
外視 / External View



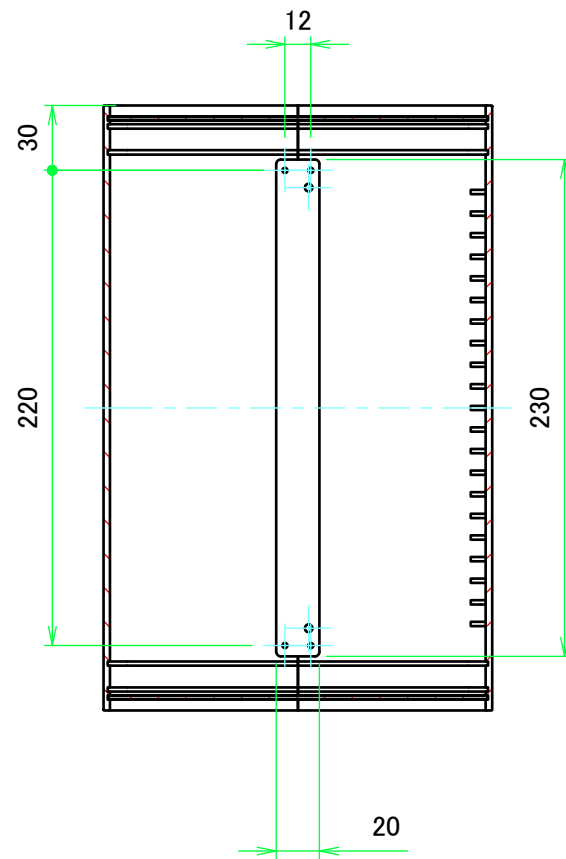
TAKACHI 株式会社タカチ電機工業 TAKACHI ELECTRONICS ENCLOSURE CO., LTD.		品名/Title ユニバーサルアルミサッシケース UNIVERSAL ALUMINIUM CASE	
承認/Approved 中根	検図/Checked 大江	製図/Created 横田	
型番/Product number UC15-18-28□			ページ/Page 2 / 4
作成日/Date 2025/10/08			

内視 / Internal View

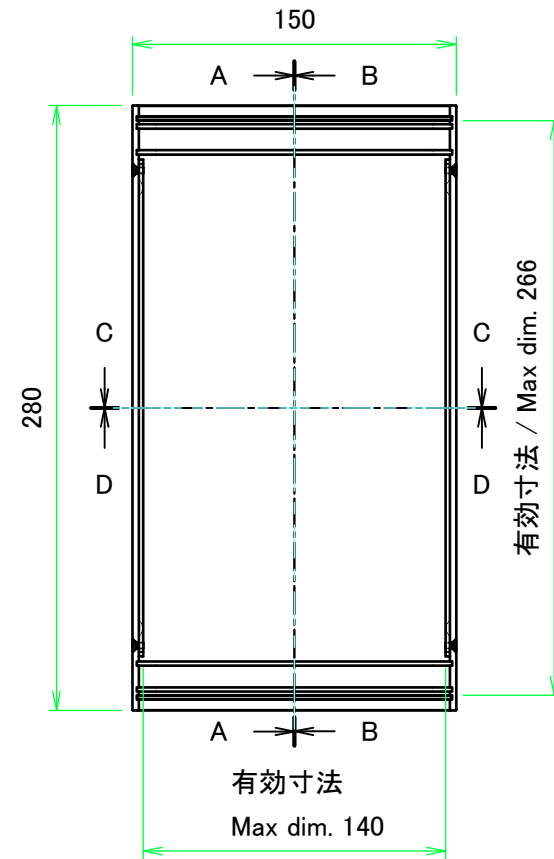
C-C (1:3.5)



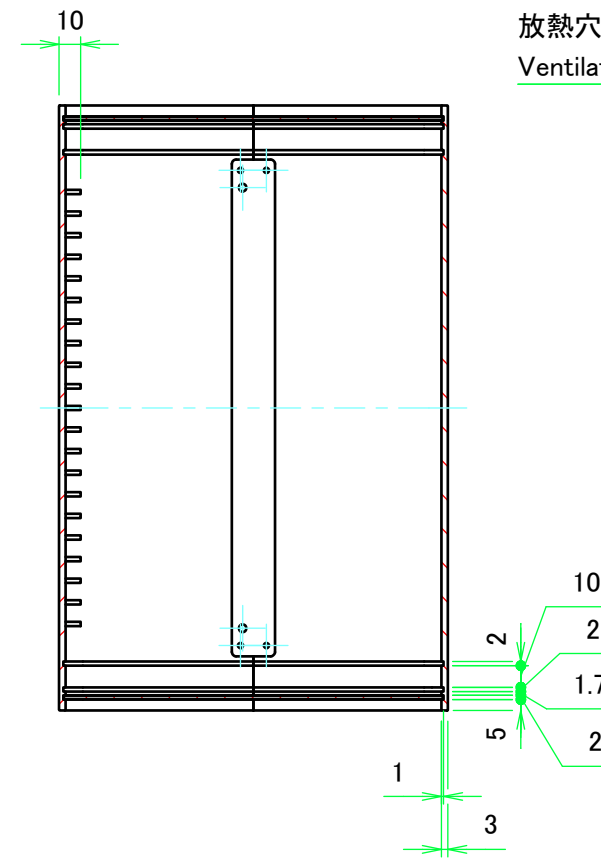
A-A (1:3.5)



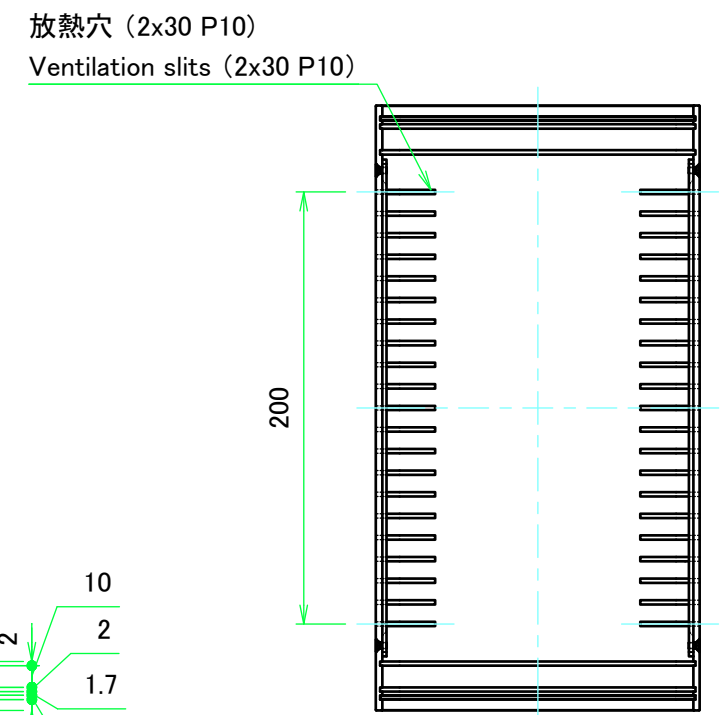
下カバー(内視) / Bottom cover (Internal view)



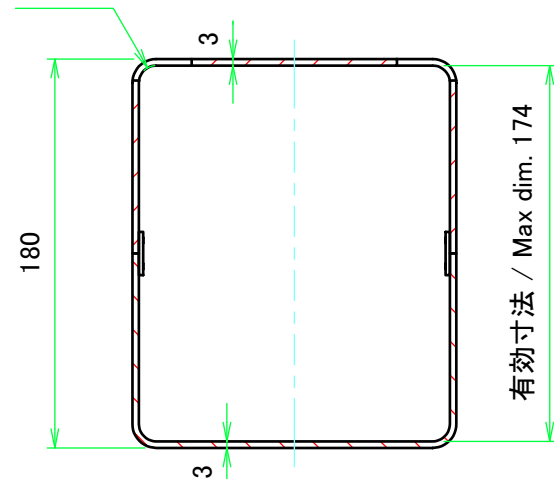
B-B (1:3.5)



上カバー(内視) / Top cover (Internal view)

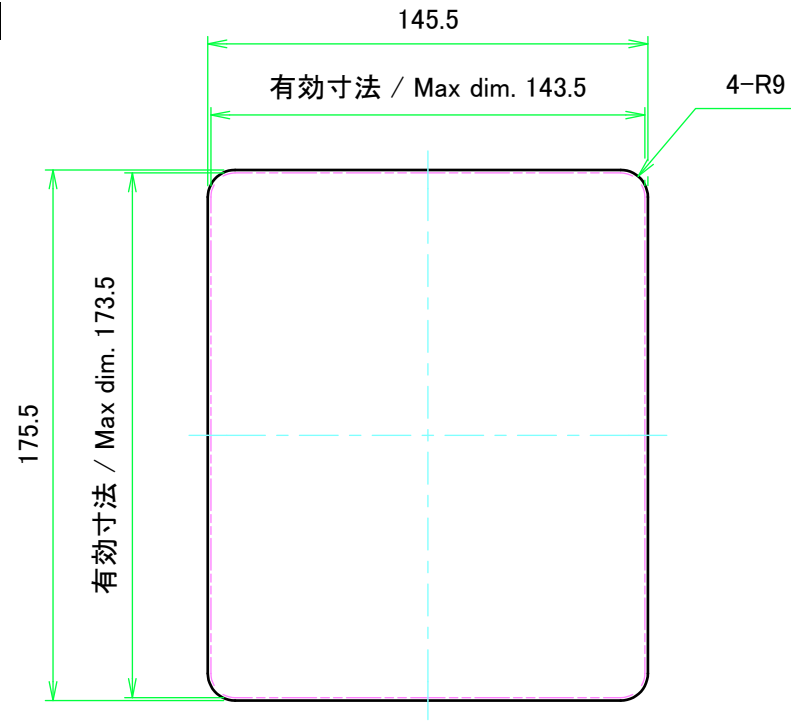


4-R8 D-D (1:3.5)

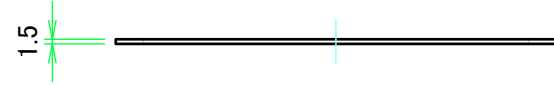


株式会社タカチ電機工業 <small>TAKACHI ELECTRONICS ENCLOSURE CO., LTD.</small>			品名/Title ユニバーサルアルミサッシケース <small>UNIVERSAL ALUMINIUM CASE</small>	尺度/Scale 1:3.5
承認/Approved 中根	検図/Checked 大江	製図/Created 横田	型番/Product number UC15-18-28□	
			作成日/Date 2025/10/08	
本図面の著作権は株式会社タカチ電機工業に帰属します。 / Copyright (C) TAKACHI ELECTRONICS ENCLOSURE CO., LTD. All Rights Reserved.				

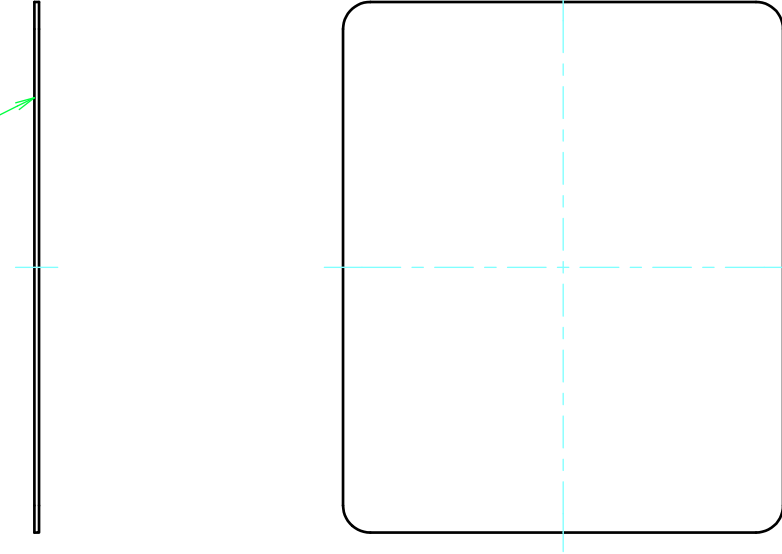
パネル / Panel



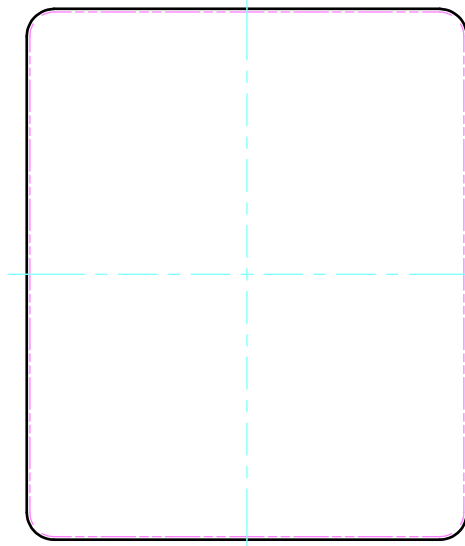
パネル表面 / Panel Frontside



保護シート面
Surface protective film side



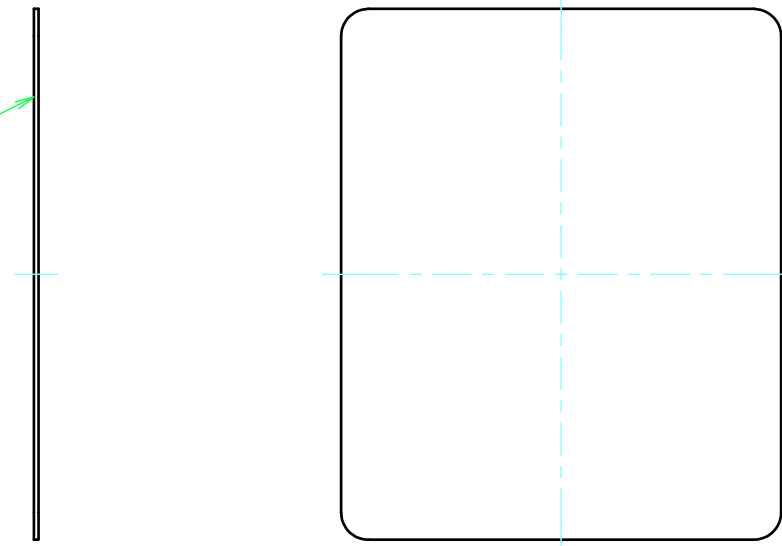
パネル裏面 / Panel Backside



パネル表面 / Panel Frontside



保護シート面
Surface protective film side



パネル裏面 / Panel Backside

株式会社タカチ電機工業 <small>TAKACHI ELECTRONICS ENCLOSURE CO., LTD.</small>			品名/Title ユニバーサルアルミサッシケース UNIVERSAL ALUMINIUM CASE	
承認/Approved 中根	検図/Checked 大江	製図/Created 横田	型番/Product number UC15-18-28□	尺度/Scale 1:2.5
			作成日/Date 2025/10/08	ページ/Page 4 / 4