



型番目次/
Photo
INDEX

プラスチック
ケース

- カスタム製品 (穴加工・インクジェット印刷・塗装) についてはP15-1~63をご覧ください。
- カスタム製品のリピート注文品は5%割引致します。

キャリング
ケース

防水・防塵
樹脂ボックス

防水・防塵
アルミ/
ステンレス
ボックス

端子ボックス/
防水コネクタ/
ケーブリング
グラウンド

アルミサッシ
ケース

アルミ
フレーム/
ヒートシンク
ケース

メタルケース

Raspberry
Piケース/
Okdo ROCK
ケース

フリーサイズ
ケース/
フリーサイズ
パネル

ラックケース

棚板/
ラックパネル

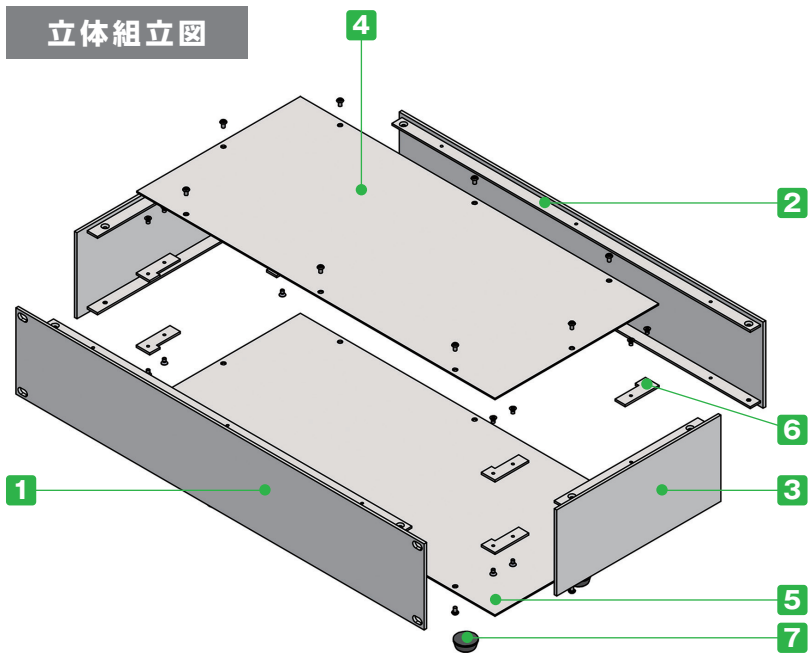
電池ホルダー/
電池ボックス/
コイン電池

アクセサリ/
機構部品

カスタム製品

技術資料/
各種ご案内

立体組立図



- 外枠4面がアルミ押出材で構成され、有効幅が424mmと内部有効面積が広い19インチラックケースです。
- 新たに奥行(D)430mmを追加し、全9サイズになりました。
- フロントパネルはシルバー、ブラックの2色があります。
- パネル・側板・天底板はアルミ製で、組立式ですので、加工・インクジェット印刷・塗装が大変しやすいEIA規格のラックケースです。
- ラックにマウントする際は、サポートアングルなどのご使用を推奨致します。

※ 天板・底板の内面 (導通処理面) は特性上、加工時に付く傷や油跡がございますが、良品としております。

付属ビス：皿M3×5三価クロメート×16
十字穴台形ビスM3×5ニッケル×16

構成内容

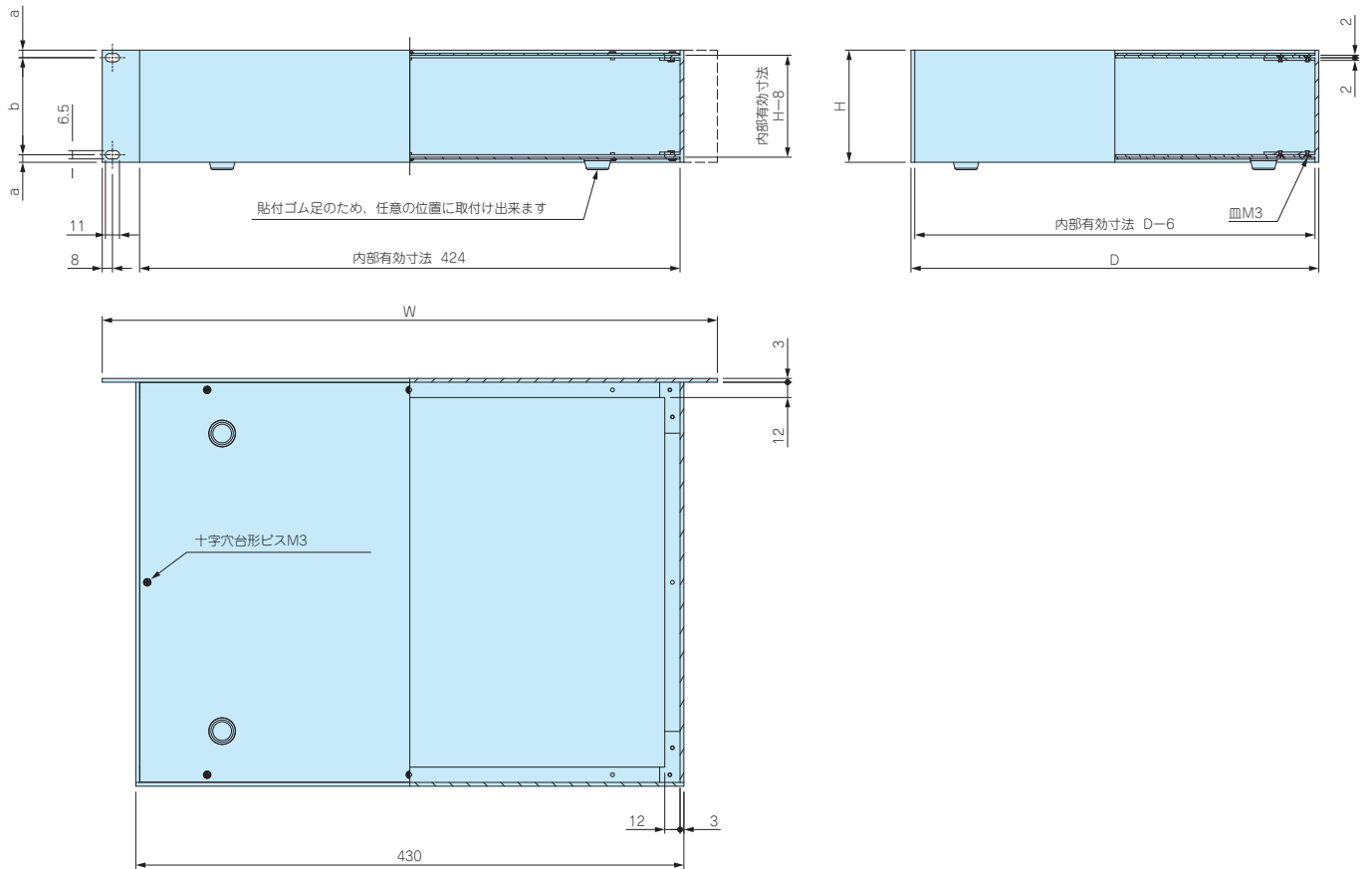
No.	名称	個数	材質	色 / 表面処理
1	フロントパネル	1	アルミ押出材 A6063S-T5	HLシルバーアルマイト・HLブラックアルマイト
2	リアパネル	1	アルミ押出材 A6063S-T5	HLシルバーアルマイト
3	側板	2	アルミ押出材 A6063S-T5	HLシルバーアルマイト
4	天板	1	アルミ板 A1100P t1.5	表面 メタリックシルバー塗装 / 裏面 導通処理
5	底板	1	アルミ板 A1100P t1.5	表面 メタリックシルバー塗装 / 裏面 導通処理
6	固定金具	8	鋼板 SPCC t2.0	三価クロメート
7	ゴム足	4	合成ゴム	ブラック

■ 天底板片面保護シート付です。目立ちにくいのでご注意ください。

※ HL=ヘアライン処理

外觀寸法図

■ 各型番の詳細はホームページよりCAD図・PDF図・3DCADデータをダウンロードしてご確認ください。



型番目次/
Photo
INDEX

プラスチック
ケース

キャリング
ケース

防水・防塵
樹脂ボックス

防水・防塵
アルミ/
ステンレス
ボックス

端子ボックス/
防水コネクタ/
ケーブル
グラウンド

アルミサッシ
ケース

アルミ
フレーム/
ヒートシンク
ケース

メタルケース

Raspberry
Piケース/
Okda ROCK
ケース

フリーサイズ
ケース/
フリーサイズ
パネル

ラックケース

棚板/
ラックパネル

電池ホルダー/
電池ボックス/
コイン電池

アクセサリ
/機構部品

カスタム製品

型番・寸法・標準価格

型番		H	W	D	a	b	自重 (kg)	標準価格 (税別)
● シルバー	● ブラック							
YER 44-20S	YER 44-20B	44	482.6	200	6.1	31.8	1.38	▲10,510
YER 44-32S	YER 44-32B	44	482.6	320	6.1	31.8	1.94	▲12,730
NEW YER 44-43S	YER 44-43B	44	482.6	430	6.1	31.8	2.38	17,970
YER 88-20S	YER 88-20B	88	482.6	200	5.9	76.2	1.85	▲12,460
YER 88-32S	YER 88-32B	88	482.6	320	5.9	76.2	2.49	▲14,940
NEW YER 88-43S	YER 88-43B	88	482.6	430	5.9	76.2	2.98	22,300
YER133-20S	YER133-20B	132.5	482.6	200	37.7	57.1	2.23	▲14,360
YER133-32S	YER133-32B	132.5	482.6	320	37.7	57.1	2.93	▲17,260
NEW YER133-43S	YER133-43B	132.5	482.6	430	37.7	57.1	3.6	25,410

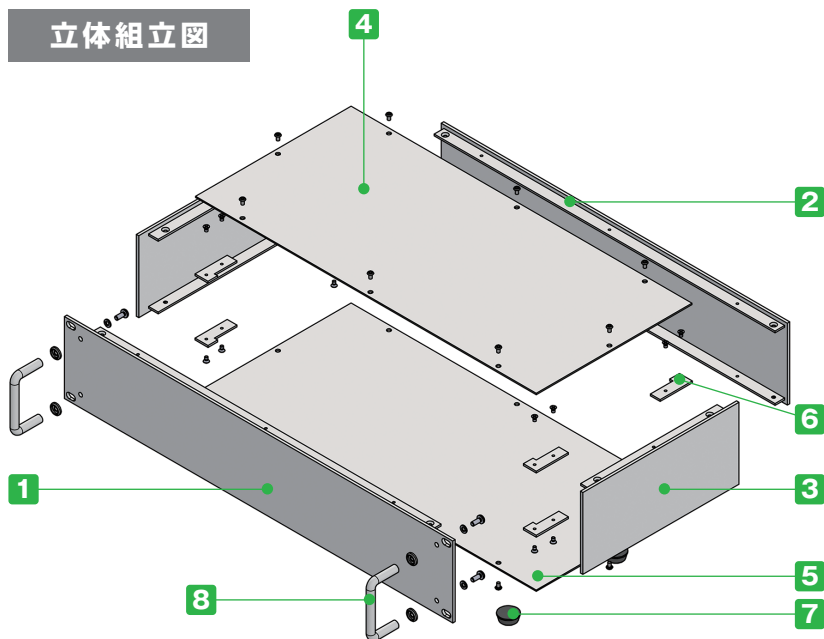
▲は値上げした製品です。

技術資料/
各種ご案内



- カスタム製品 (穴加工・インクジェット印刷・塗装) についてはホームページをご覧ください。
- カスタム製品のリピート注文品は5%割引致します。

立体組立図



- 取手付のEIA規格19インチラックマウントケースです。
- 外枠4面がアルミ押出材で構成され、有効幅が424mmと内部有効面積が広い構造です。
- フロントパネルはシルバー、ブラックの2色があります。
- パネル・側板・天底板はアルミ製で、組立式ですので、加工・インクジェット印刷・塗装が大変しやすいEIA規格のラックケースです。
- ラックにマウントする際は、サポートアングルなどのご使用を推奨致します。

※ 天板・底板の内面 (導通処理面) は特性上、加工時に付く傷や油跡がございますが、良品としております。

付属ビス：皿M3×5三価クロメート×16
十字穴台形ビスM3×5ニッケル×16

構成内容

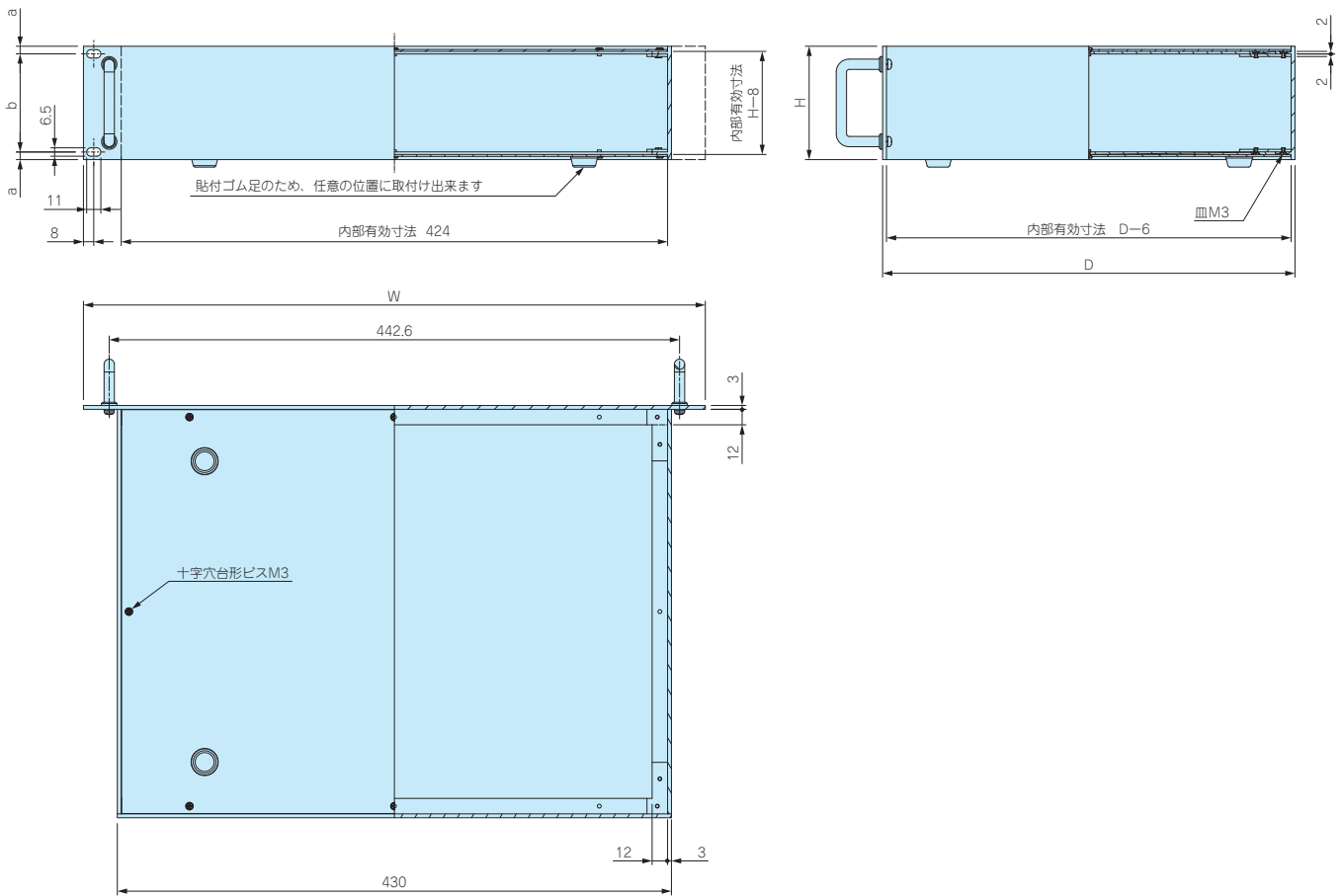
No.	名称	個数	材質	色 / 表面処理
1	フロントパネル	1	アルミ押出材 A6063S-T5	HLシルバーアルマイト・HLブラックアルマイト
2	リアパネル	1	アルミ押出材 A6063S-T5	HLシルバーアルマイト
3	側板	2	アルミ押出材 A6063S-T5	HLシルバーアルマイト
4	天板	1	アルミ板 A1100P t1.5	表面 メタリックシルバー塗装 / 裏面 導通処理
5	底板	1	アルミ板 A1100P t1.5	表面 メタリックシルバー塗装 / 裏面 導通処理
6	固定金具	8	鋼板 SPCC t2.0	三価クロメート
7	ゴム足	4	合成ゴム	ブラック
8	取手	2	アルミ丸棒 A5056S	化学研磨アルマイト・化学梨地ブラックアルマイト

■ 天底板片面保護シート付です。目立ちにくいのでご注意ください。

※ HL=ヘアライン処理

外観寸法図

■ 各型番の詳細はホームページよりCAD図・PDF図・3DCADデータをダウンロードしてご確認下さい。



型番・寸法・標準価格

型番		H	W	D	a	b	自重 (kg)	標準価格 (税別)
● シルバー	● ブラック							
YERH 44-20S	YERH 44-20B	44	482.6	200	6.1	31.8	1.39	13,450
YERH 44-32S	YERH 44-32B	44	482.6	320	6.1	31.8	1.95	15,680
YERH 44-43S	YERH 44-43B	44	482.6	430	6.1	31.8	2.39	18,680
YERH 88-20S	YERH 88-20B	88	482.6	200	5.9	76.2	1.89	16,690
YERH 88-32S	YERH 88-32B	88	482.6	320	5.9	76.2	2.53	19,100
YERH 88-43S	YERH 88-43B	88	482.6	430	5.9	76.2	3.02	22,770
YERH133-20S	YERH133-20B	132.5	482.6	200	37.7	57.1	2.27	19,260
YERH133-32S	YERH133-32B	132.5	482.6	320	37.7	57.1	2.97	21,810
YERH133-43S	YERH133-43B	132.5	482.6	430	37.7	57.1	3.63	25,750