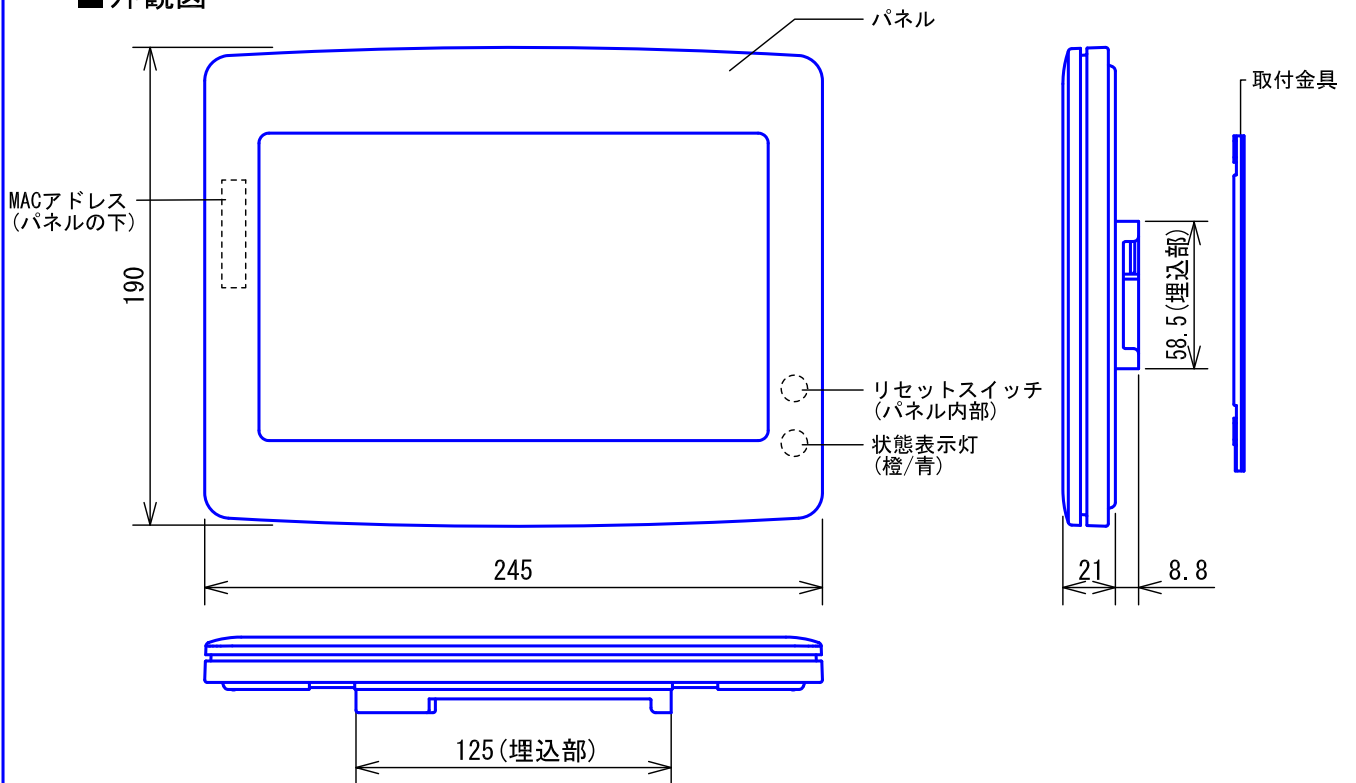
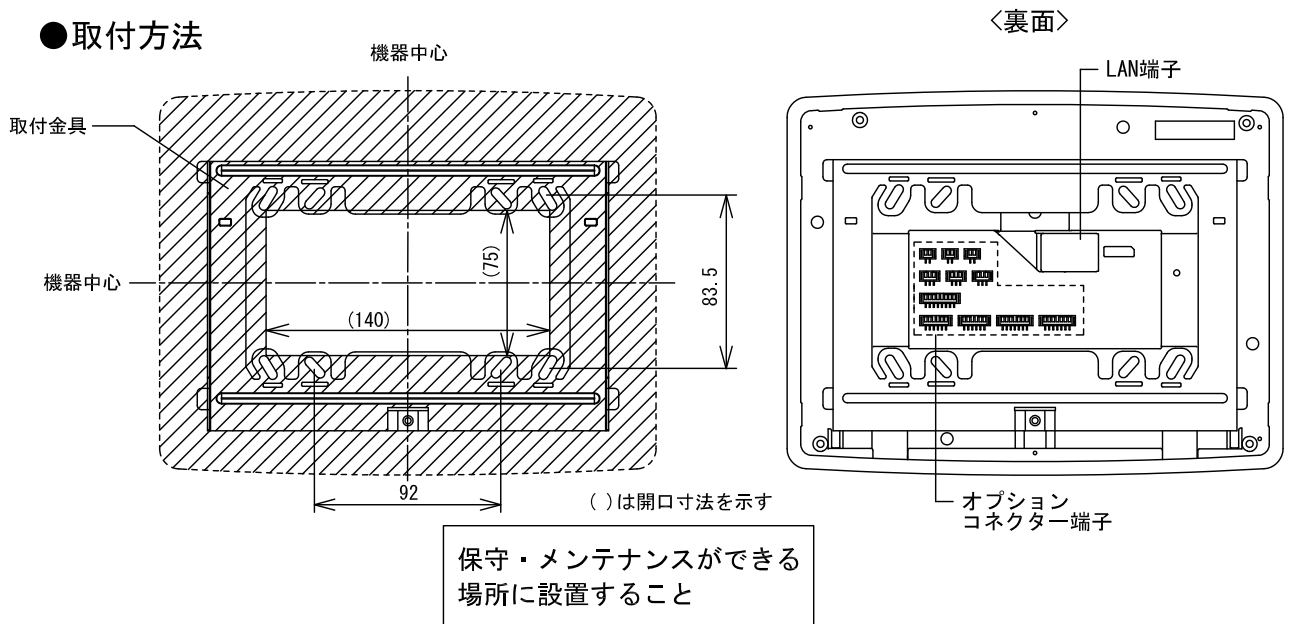


■ 外観図



● 取付方法



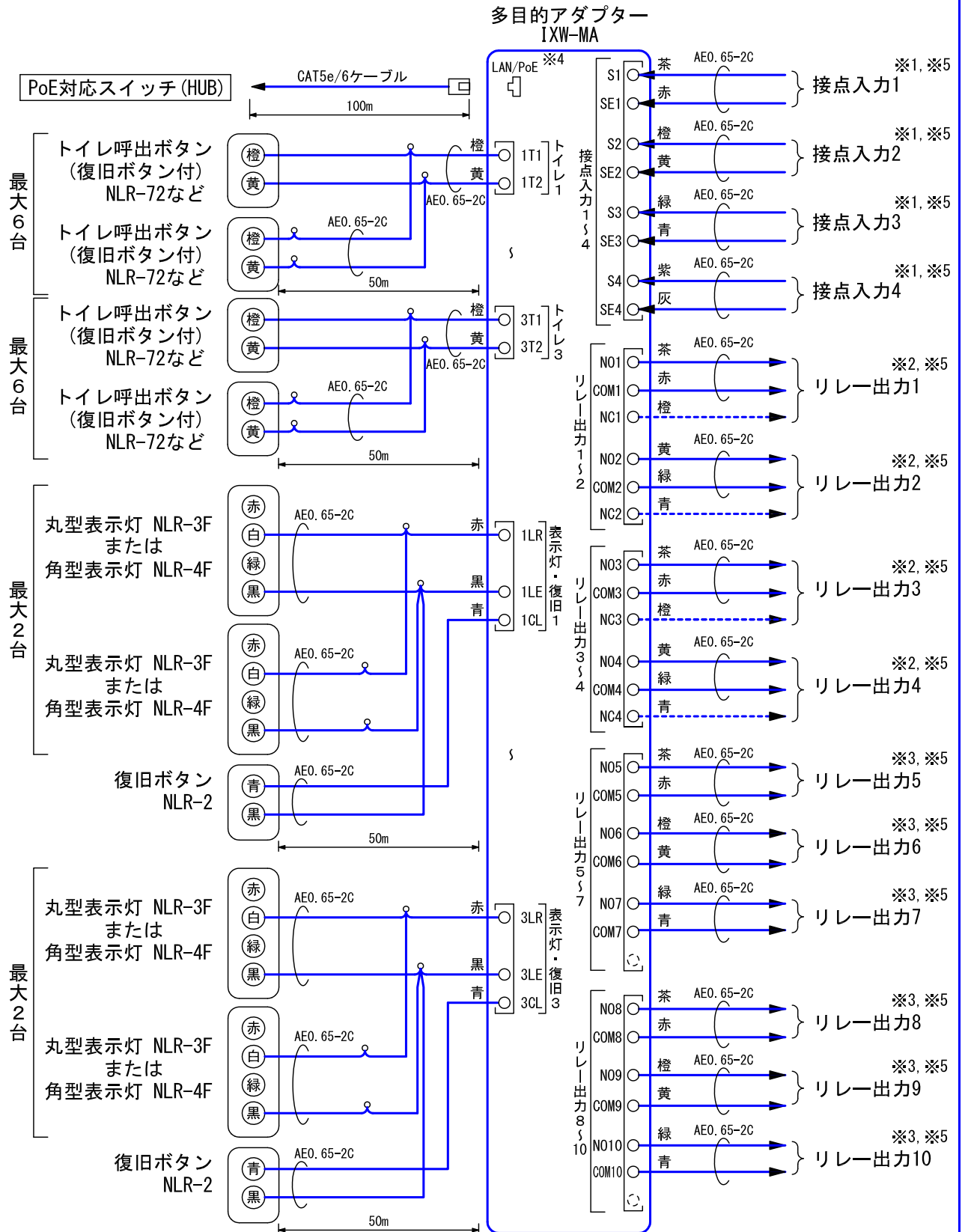
■ 仕様

電源	PoE (IEEE802.3af Class 0)	パケット配信方式	ユニキャスト
消費電流	待受時43mA 最大135mA	使用周囲温度	-10~+50°C
LAN	イーサネット (10BASE-T、100BASE-TX) Auto MDI/MDI-X対応	形状	壁取付型
		適合ボックス	JIS3個用 (推奨) または4個用スイッチボックス
プロトコル	IPv4、IPv6、TCP、UDP、HTTP、HTTPS、SMTP、SFTP、DHCP、NTP、DNS	材質	自己消火性PC+ABS樹脂
		色調	スノーホワイト (5Y9.3/0.1 近似マンセル値)
暗号化方式	TLS1.0、TLS1.1、TLS1.2	質量	約630g

品名	多目的アダプター	図名	外観図/仕様		単位	mm	作成	2018年10月15日
品番	IXW-MA	図番	I65186-1-8	頁	1/8	改訂	1	アイホン株式会社

■ 接続図

【多目的アダプターIXW-MAの接続例(呼出ボタン・表示灯・復旧ボタン)】



品名	多目的アダプター	図名	接続図	単位	mm	作成	2018年10月15日
品番	IXW-MA	図番	I65186-2-8	頁	2/8	改訂	1
							アイホン株式会社

※1. 接点入力仕様

入力方式	無電圧メーク接点またはブレーク接点 起動信号のみ検出方式
検出確定時間	200msec~600secの間で設定可能
接点抵抗値	メーク時: 700Ω以下 ブレーク時: 3kΩ以上
端子短絡電流	10mA以下
端子間電圧	DC5V以下(端子間開放時)

※3. リレー出力5~10仕様

出力方式	無電圧メーク接点(NO)
接点定格	AC24V, 0.5A(抵抗負荷) DC24V, 0.5A(抵抗負荷) 最小過負荷(AC/DC): 100mV, 0.1mA

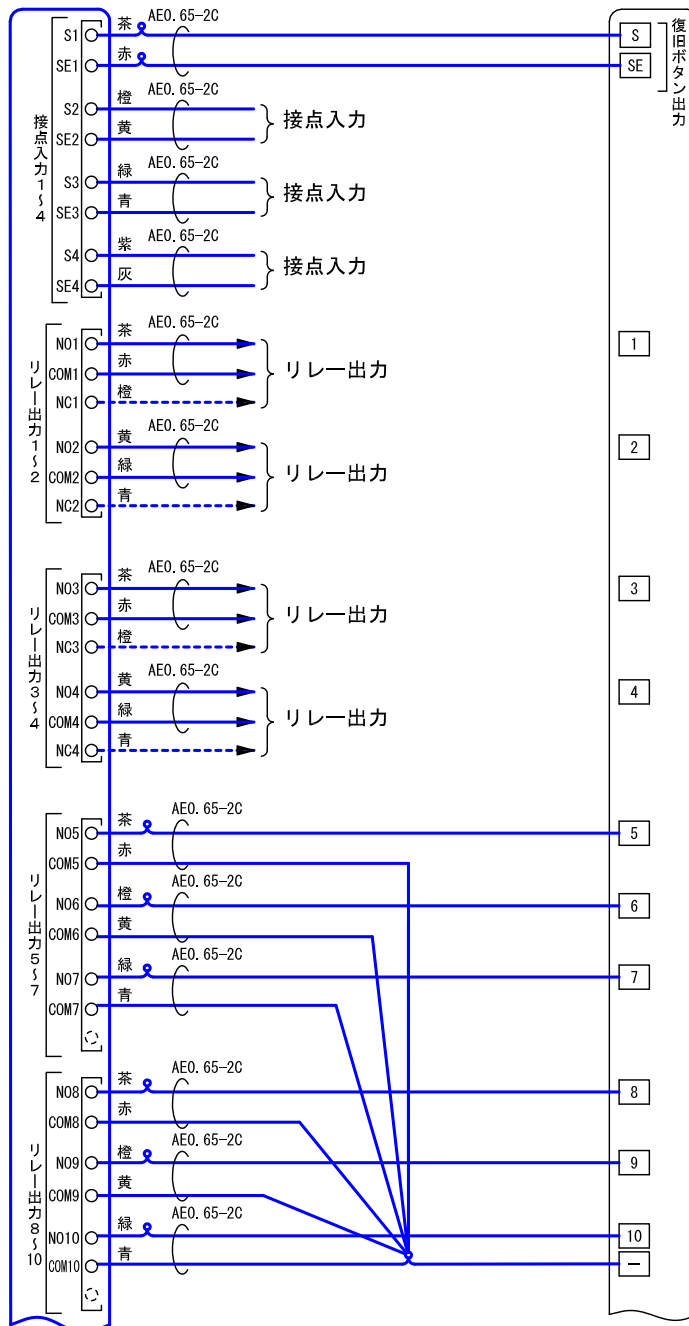
※2. リレー出力1~4仕様

出力方式	無電圧メーク接点(NO)またはブレーク接点(NC)
接点定格	AC24V, 0.5A(抵抗負荷) DC24V, 0.5A(抵抗負荷) 最小過負荷(AC/DC): 100mV, 0.1mA

※4. IEEE802.3af

※5. トイレ呼出表示器CBN-nC-IXを接続する場合
多目的アダプター
IXW-MA

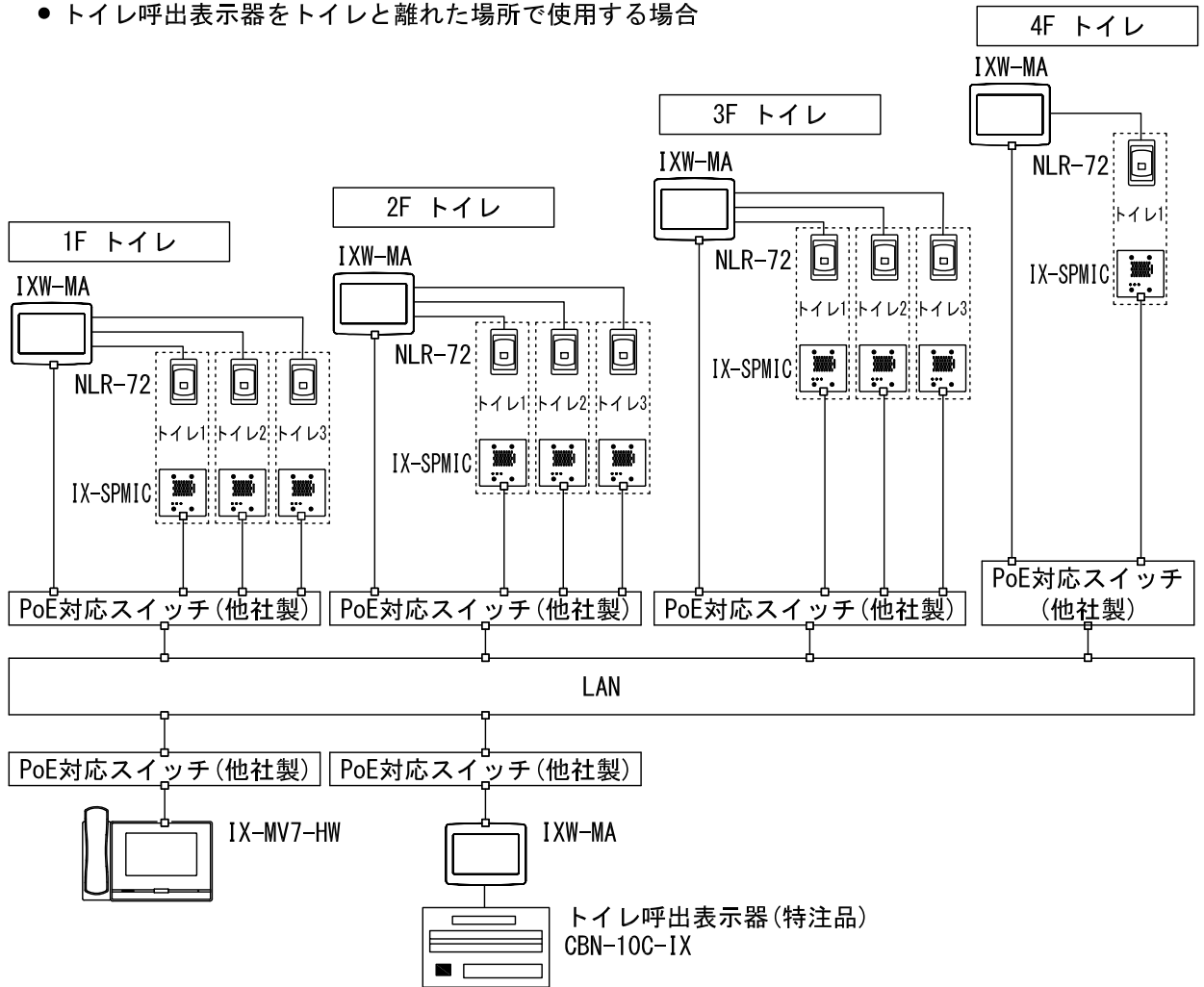
トイレ呼出表示器(特注品)
CBN-nC-IX



品名	多目的アダプター	図名	接続図	単位	mm	作成	2023年2月2日	
品番	IXW-MA	図番	I65186-3-8	頁	3/8	改訂	3	
							アイホン株式会社	

【トイレ呼出システム構成例1】

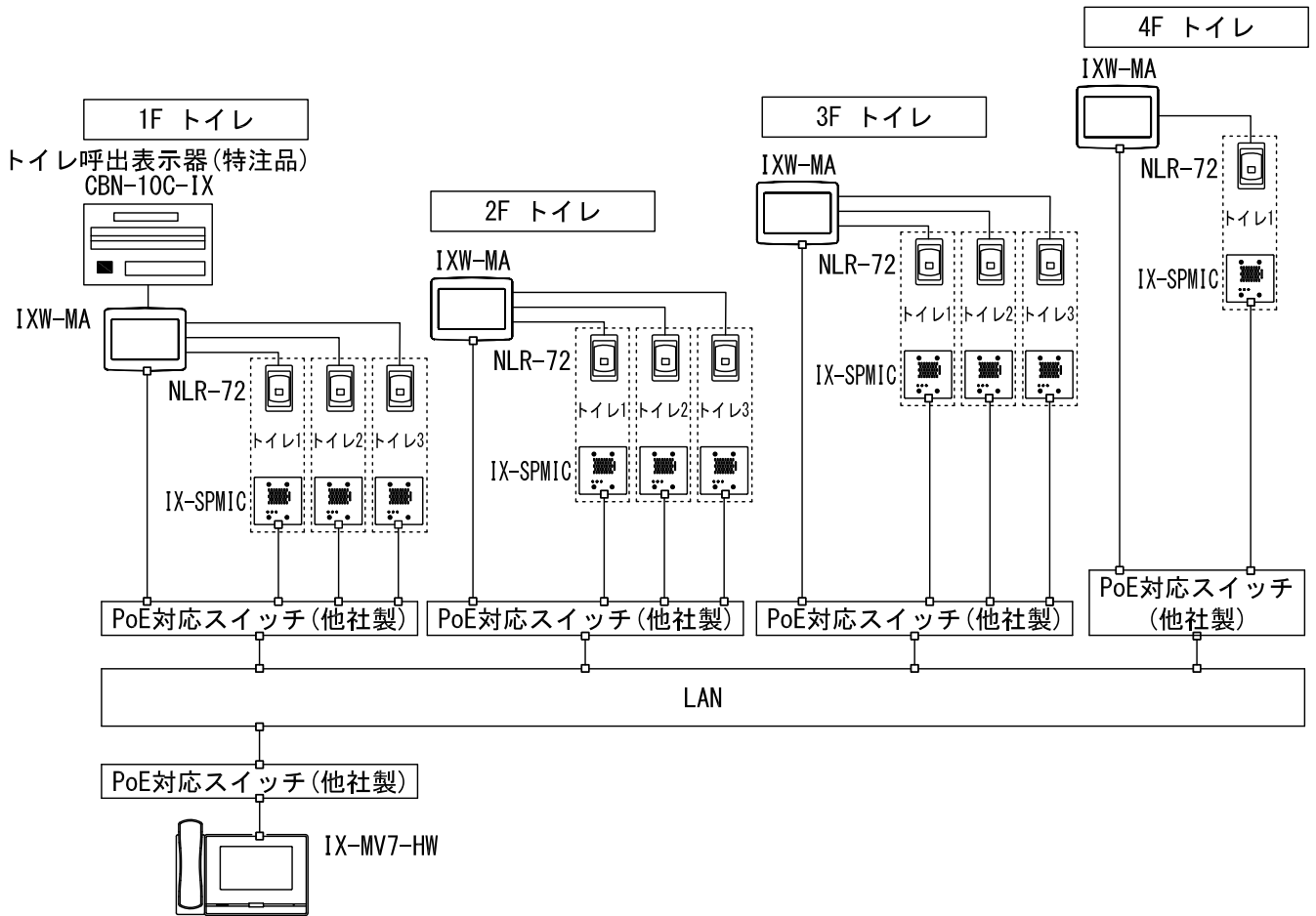
- トイレ呼出表示器をトイレと離れた場所で使用する場合



品名	多目的アダプター	図名	接続図		単位	mm	作成	2018年10月15日
品番	IXW-MA	図番	I65186-4-8	頁	4/8	改訂	1	アイホン株式会社

【トイレ呼出システム構成例2】

- トイレ呼出表示器をトイレの多目的アダプターIXW-MAと共有する場合



品名	多目的アダプター	図名	接続図		単位	mm	作成	2018年10月15日
品番	IXW-MA	図番	I65186-5-8	頁	5/8	改訂	1	アイホン株式会社

■制約事項

- 端末を接続するスイッチ (HUB) はPoE給電機能付きを使用すること。
- パソコンによるシステム設定が必要
設定方法は、専用アプリケーション「システム支援ソフト」による設定とWEBブラウザで端末にアクセスして設定するWEB設定の2つがあるが、最初にWEB設定で設定を行うと、システム支援ソフトへデータを移行することができないため、設定データの管理はシステム支援ソフトで行うことを推奨する。
- システム更新をしている間は、機器の動作は停止する。
- 身体やその他の機材などに触れない場所に設置すること。
- 天井裏や床面などへの設置はしないこと。
- トイレ呼出システムを構成する場合、多目的アダプター端末IX-SPMICとの組み合わせで使用すること。

■ネットワークに関する制約事項

- インターネット(グローバルIPネットワーク)を介した接続をする場合は、VPNサービスによる接続が必要。
- 無線LANなどの無線通信はセキュリティや通信速度遅延などにより正常に動作しない場合があるため、有線LANを推奨。
- IPv4でDHCPによるIPアドレスの自動割り振りを行う場合は、DHCPサーバーで各端末に固定のIPアドレスを割り振るように設定すること。
- IPv6でステートレス自動設定によるIPアドレスの自動割り振りを行う場合は、RAを送信できる機器のプレフィックスを変更しないようにすること。
- IPv6でDHCPによるIPアドレスの自動割り振りを行う場合は、DHCPサーバーで各端末に固定のIPアドレスを割り振るように設定すること。端末のDUIDは「00030001+MACアドレス」。
- 納入先のネットワーク管理状況に応じて、ネットワーク管理者との打合せや設定作業が必要になる。
- ネットワーク環境により、動作に遅延が発生する場合がある。
- 本システムに使用するプロトコルに対応していること。
- IPv4の端末とIPv6の端末は同一システム内で混在できない。

品名	多目的アダプター	図名	制約事項			単位	mm	作成	2018年10月15日
品番	IXW-MA	図番	I65186-6-8	頁	6/8	改訂	1	アイホン株式会社	

■機能一覧

- トイレ呼出連動（IX-SPMICと組み合わせる）
 - ・ トイレ呼出……トイレ呼出ボタンを押すと、多目的アダプターと関連付けした、多目的アダプター端末IX-SPMICから呼出を行い、復旧ボタンを押すと、呼出を復旧する
また、呼出中は表示灯が点灯する
 - ・ トイレ呼出表示器連動……トイレ呼出ボタンを押して呼出を行った際、多目的アダプターに接続したトイレ呼出表示器の表示灯を点灯させる
トイレ呼出表示器の復旧ボタンを押すと、全ての呼出を復旧する
- 接点入力

4つの接点入力それぞれに、以下の機能を割り付けることができる

 - ・ トイレ呼出表示器連動復旧……トイレ呼出表示器の復旧ボタンを押すと、トイレ呼出および表示灯点灯を復旧する
 - ・ API連携……接点入力により、CGIのコマンドを送信する
- 接点出力

10個の接点出力それぞれに、以下の機能を割り付けることができる

 - ・ トイレ呼出表示器連動……トイレ呼出が行われたときに、トイレ呼出表示器の音を鳴動し、表示灯を点灯させるための接点を出力する
 - ・ 接点出力変化SIF連動……他の端末の接点出力の動作と、多目的アダプターの接点出力が同じ動作を行う
 - ・ オプションリレー連動……IX-MV7-「J」の短縮ボタンにより接点出力の指示を受けたときに、接点出力をする
- その他
 - ・ E-mail通知機能……機器の異常などに連動して予め登録した宛先にE-mailを送信する
- 表示灯一覧

表示灯	表示 ※	内容
状態表示灯	橙点滅	起動中
		機器異常、起動エラー
		通信障害中
		ファームウェアバージョンアップ中
		初期化中
	青点灯	正常動作中

※. 内容により点滅パターンが異なる

品名	多目的アダプター	図名	機能一覧			単位	mm	作成	2018年10月15日
品番	IXW-MA	図番	I65186-7-8	頁	7/8	改訂	1	アイホン株式会社	

■設定について

●WEB設定

パソコンにてWEBブラウザで端末にアクセスして行う設定
使用するパソコンの動作環境が以下の条件を満たしている必要がある。

ネットワーク	イーサネット(10BASE-T、100BASE-TX)
WEBブラウザ	Microsoft Edge / Internet Explorer 10.0, 11.0(TLS1.0、1.1、1.2 を有効)

●システム支援ソフトによる設定

システム内の全端末の設定を一括で行うアプリケーションソフト
パソコンにインストールして使用する
詳しくは「■システム支援ソフトについて」を参照

■システム支援ソフトについて

●動作環境

OS	Windows® 7 Professional、Windows® 7 Enterprise、Windows® 7 Ultimate Windows® 8、Windows® 8 pro、Windows® 8 Enterprise Windows® 8.1、Windows® 8.1 pro、Windows® 8.1 Enterprise Windows® 10 Home、Windows® 10 pro、Windows® 10 Enterprise Windows® 10 Education、Windows® 11 Home、Windows® 11 pro、Windows® 11 Enterprise
CPU	1GHz以上の32ビット(x86)プロセッサまたは64ビット(x64)プロセッサ
メモリ	4GB RAM以上
画面解像度	1280x768以上

●機能一覧

- ・一覧表設定……システム内の全ての端末の設定を一覧表で行う
- ・端末個別設定……システム内の端末の設定を端末毎で行う
- ・設定ファイルのダウンロード……端末から設定ファイルを取得する
- ・設定ファイルのアップロード……端末へ設定ファイルをアップロードする
- ・端末検索……ネットワーク上に接続されているIXシステムの端末を検索する
- ・故障端末の交換……故障時など、端末を交換する際にデータの入れ替えをする
- ・設定ファイルの復元……設定ファイルを失くしたときなどに、設定ファイルを復元する
- ・ファームウェアのバージョンアップ……端末のファームウェアをバージョンアップする

●制約事項

- ・システム支援ソフトで設定データを作成したあとに、WEB設定で一部の設定データを変更すると、システム支援ソフトで設定データを読み込めなくなる。

■監視ソフトについて

システム内の全端末のライン監視、故障監視を行うアプリケーションソフト
パソコンにインストールして使用する

●動作環境

OS	Windows® 7 Professional、Windows® 7 Enterprise、Windows® 7 Ultimate Windows® 8、Windows® 8 pro、Windows® 8 Enterprise Windows® 8.1、Windows® 8.1 pro、Windows® 8.1 Enterprise Windows® 10 Home、Windows® 10 pro、Windows® 10 Enterprise Windows® 10 Education、Windows® 11 Home、Windows® 11 pro、Windows® 11 Enterprise
CPU	1GHz以上の32ビット(x86)プロセッサまたは64ビット(x64)プロセッサ
メモリ	4GB RAM以上
画面解像度	1280x768以上

●機能一覧

- ・ライン監視……システム内のIXシステムの端末のネットワークの疎通を確認する
- ・故障監視……システム内のIXシステムの端末の故障状態を確認する
- ・録画録音データの取得……モニター付インターホン端末以外のIXシステムの録画録音機能付の端末のmicroSDカード内の録画・録音データを取得する

品名	多目的アダプター	図名	設定について/システム支援ソフトについて/監視ソフトについて		単位	mm	作成	2023年2月2日
品番	IXW-MA	図番	165186-8-8	頁	8/8	改訂	3	アイホン株式会社