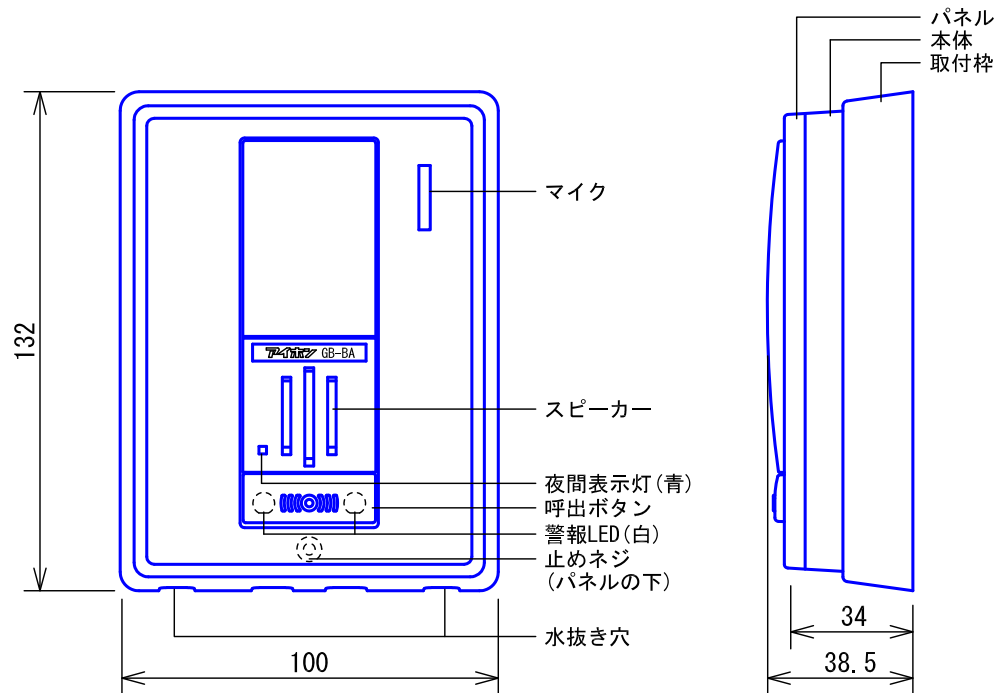
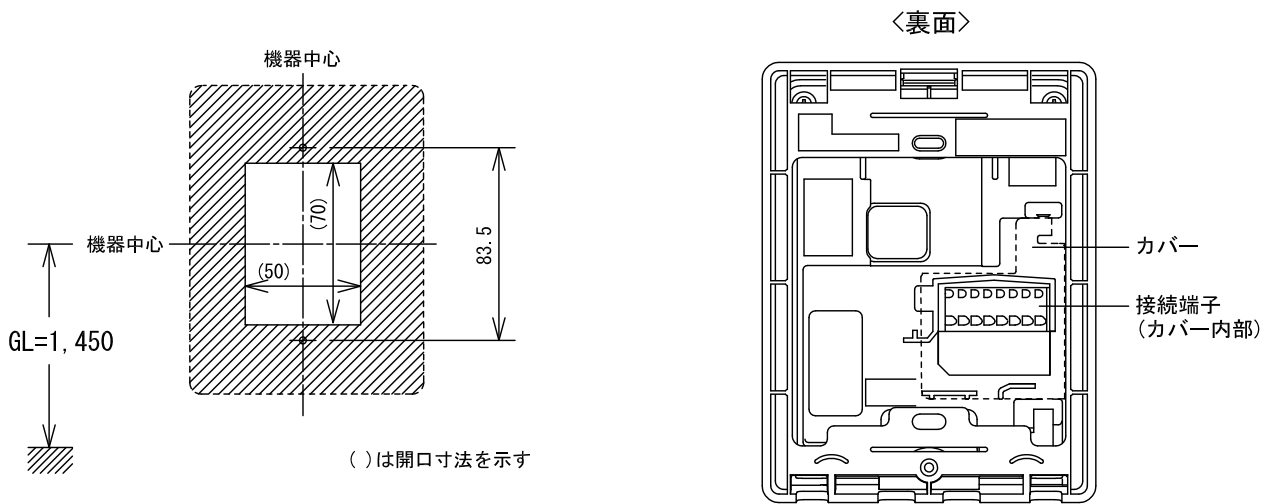


■外観図



●取付寸法

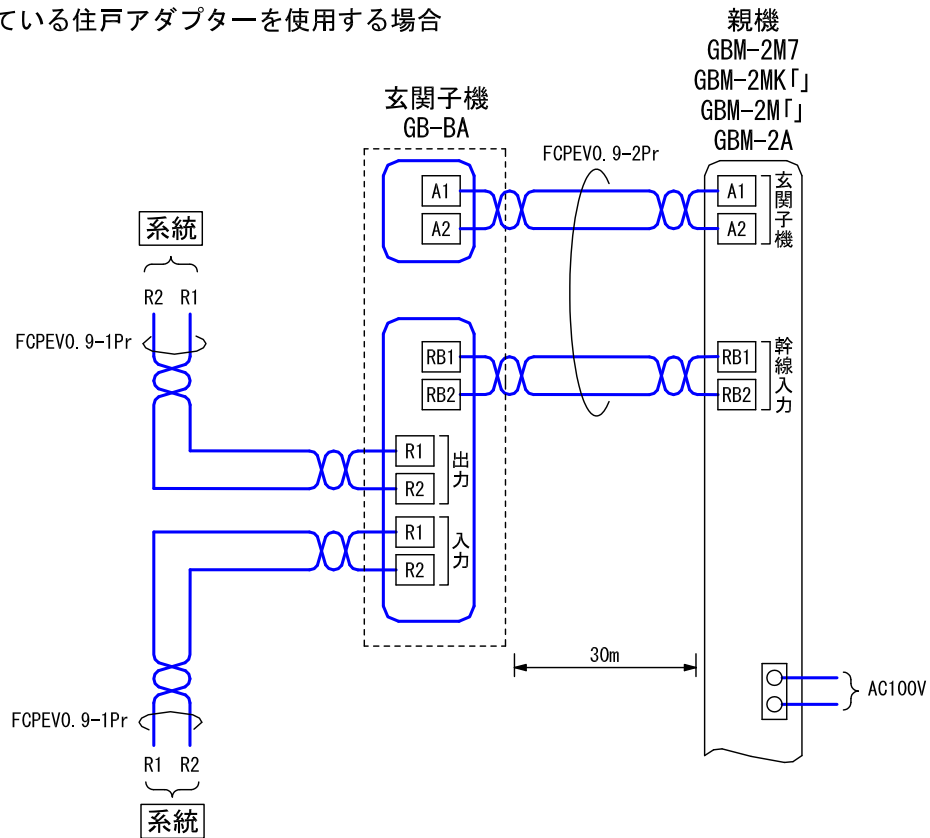


■仕様

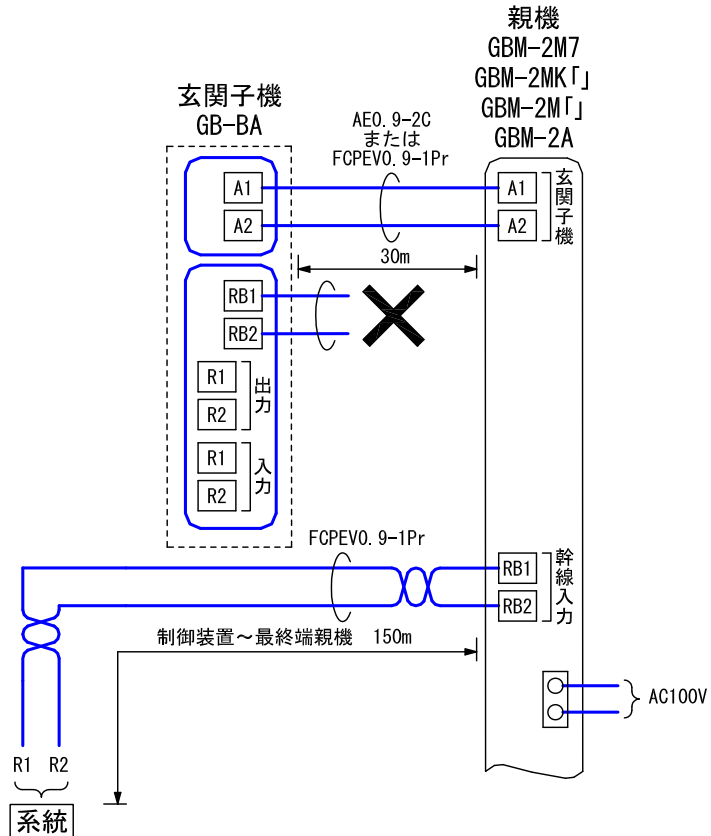
電源電圧	親機から供給	材質	自己消火性PC+ABS樹脂
通話方式	自動交互通話	質量	約190g
使用周囲温度	-10~+60°C	色調	クリアブラック
形状	壁取付型	備考	防塵・防まつ形(JIS C 0920 IP54 相当)
適合ボックス	JIS1個用スイッチボックス		
品名	玄関子機 (住戸アダプター内蔵)	図名	外観図/仕様
品番	GB-BA	図番	G59596-1-4
		頁	1/4
		改訂	2
		単位	mm
		作成	2015年7月9日
			アイホン株式会社

■ 接続図

- 内蔵している住戸アダプターを使用する場合

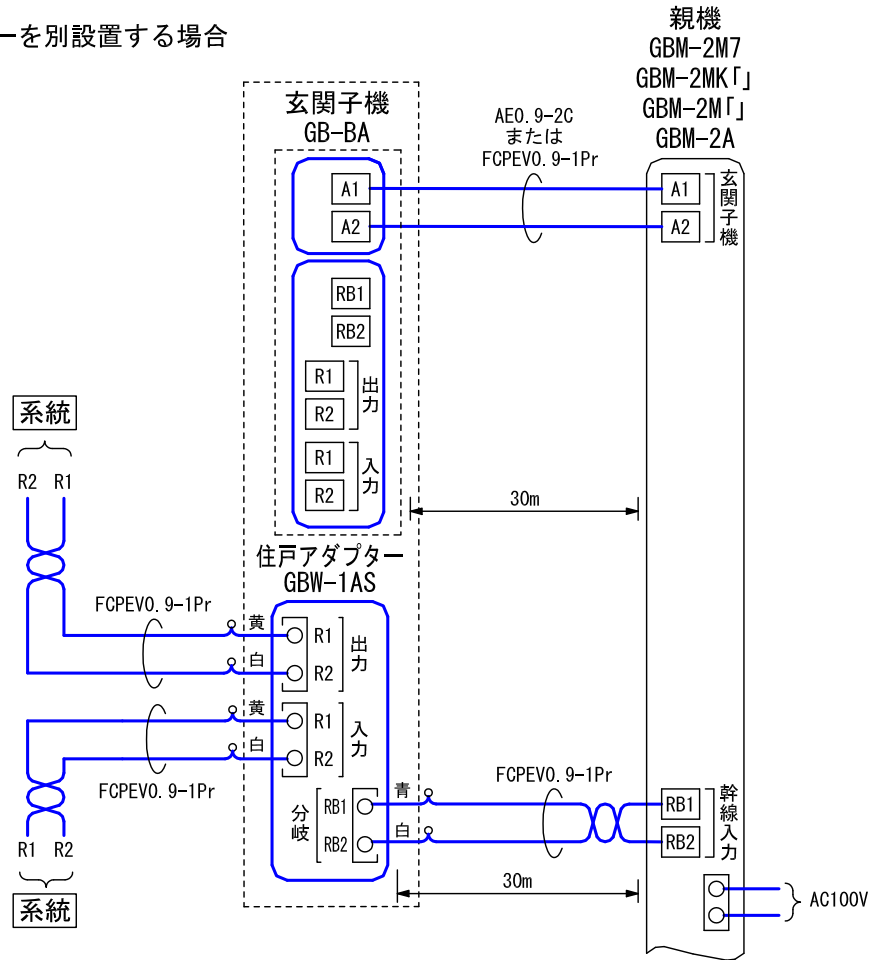


最終端親機の場合、内蔵している住戸アダプターは使用しない。

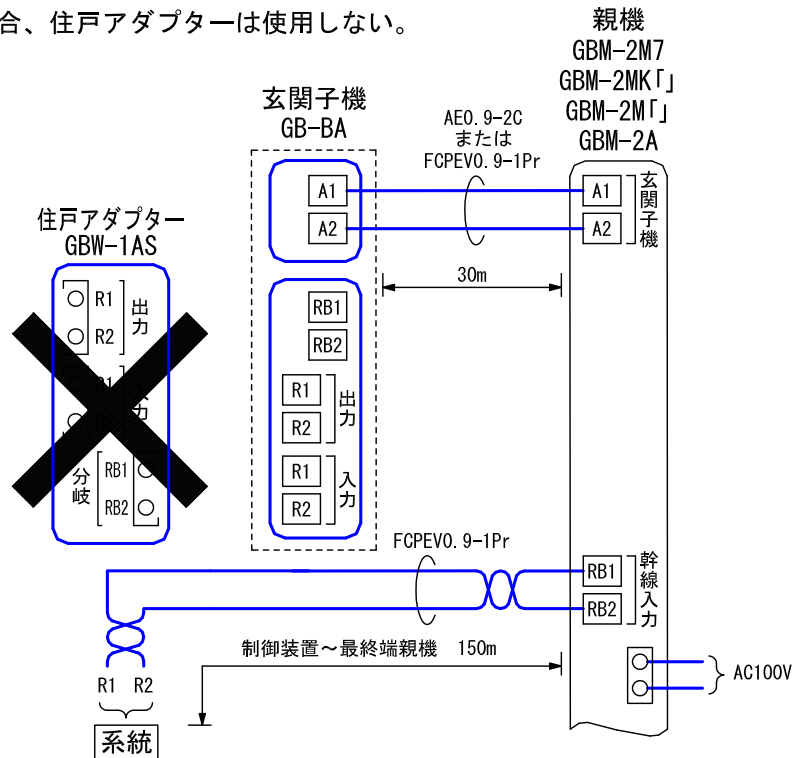


品名	玄関子機 (住戸アダプター内蔵)	図名	接続図		単位	mm	作成	2022年10月18日
品番	GB-BA	図番	G59596-2-4	頁	2/4	改訂	5	アイホン株式会社

- 住戸アダプターを別設置する場合



最終端親機の場合、住戸アダプターは使用しない。



品名	玄関子機 (住戸アダプター内蔵)	図名	接続図		単位	mm	作成	2022年10月18日
品番	GB-BA	図番	G59596-3-4	頁	3/4	改訂	4	アイホン株式会社

■制約事項

- コーキング処理する場合は、水抜き穴をふさがないこと。
- 露出配線での接続はできない。

■機能一覧

- 呼出ボタン押下による親機への呼出/通話
- 親機通電時、夜間表示灯点灯(青)
- 警報発報時、警報音鳴動/警報LED点滅(但し、汎用警報は親機(GBM-2M「」、GBM-2MK「」、GBM-2M7のみ)の施工者設定による。また、GBM-2M7に接続する場合は、玄関子機1に接続したもののみ)

品名	玄関子機 (住戸アダプター内蔵)	図名	制約事項/機能一覧			単位	mm	作成	2022年10月18日
品番	GB-BA	図番	G59596-4-4	頁	4/4	改訂	4	アイホン株式会社	