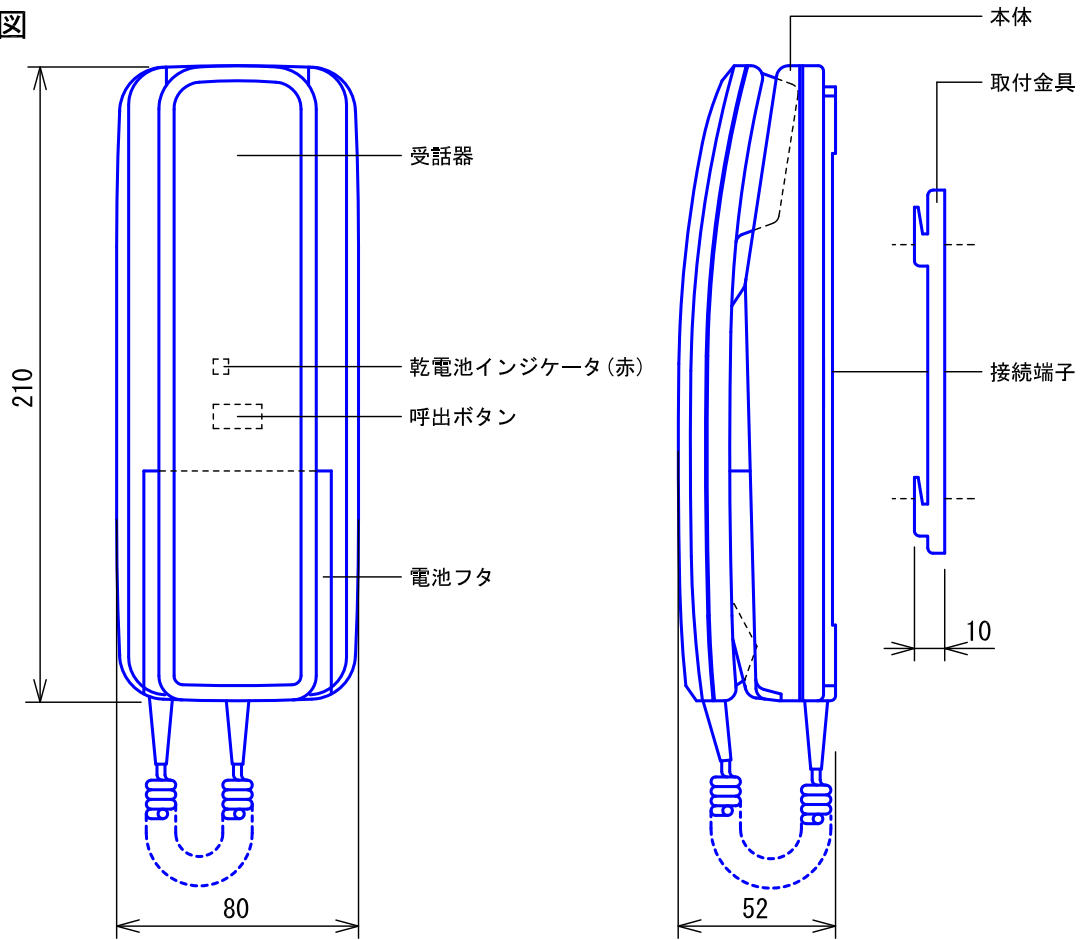


セット内容

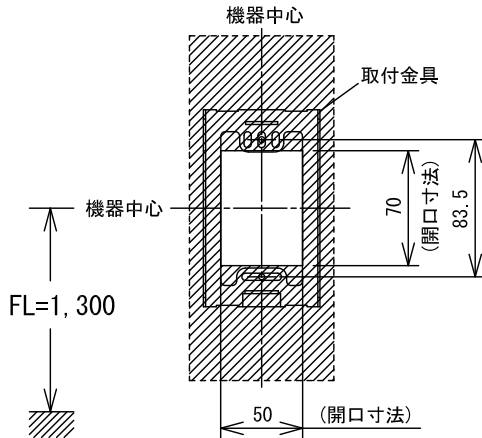
品名	品番	数量
親機	AT-206	1台
子機	AT-306	1台

品名	インターホンセット	図名	セット内容明細		単位		作成	2002年3月16日
品番	AT-406P	図番	A34425-1-5	頁	1/5	改訂	1	アイホン株式会社

■外観図



●取付寸法

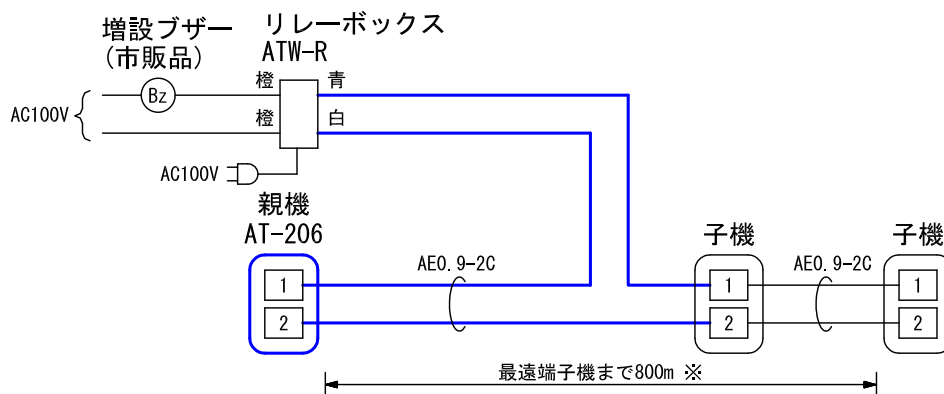


■仕様

電源電圧	DC6V 単3乾電池 (SUM-3) を4本 (市販品)	形状	壁取付型
通話方式	電話型同時通話	適合ボックス	JIS1個用スイッチボックス
電池寿命	約1年 (呼出5秒・通話20秒で1日10回使用の場合)	材質	自己消火性ABS樹脂
子機	3台 } 合計3台まで	質量	約300g (乾電池別)
リレーボックス	3台 }	色調	エッグホワイト (5Y9/0.2近似マンセル値)
呼出音	電子発信音 (プー) (音量調節不可)		

品名	親機 (AT-206)	図名	外観図/仕様		単位	mm	作成	2020年6月3日
品番	AT-406P	図番	A34425-2-5	頁	2/5	改訂	3	アイホン株式会社

■ 接続図



※. 接続する子機が1台の場合、1,300m

■ 制約事項

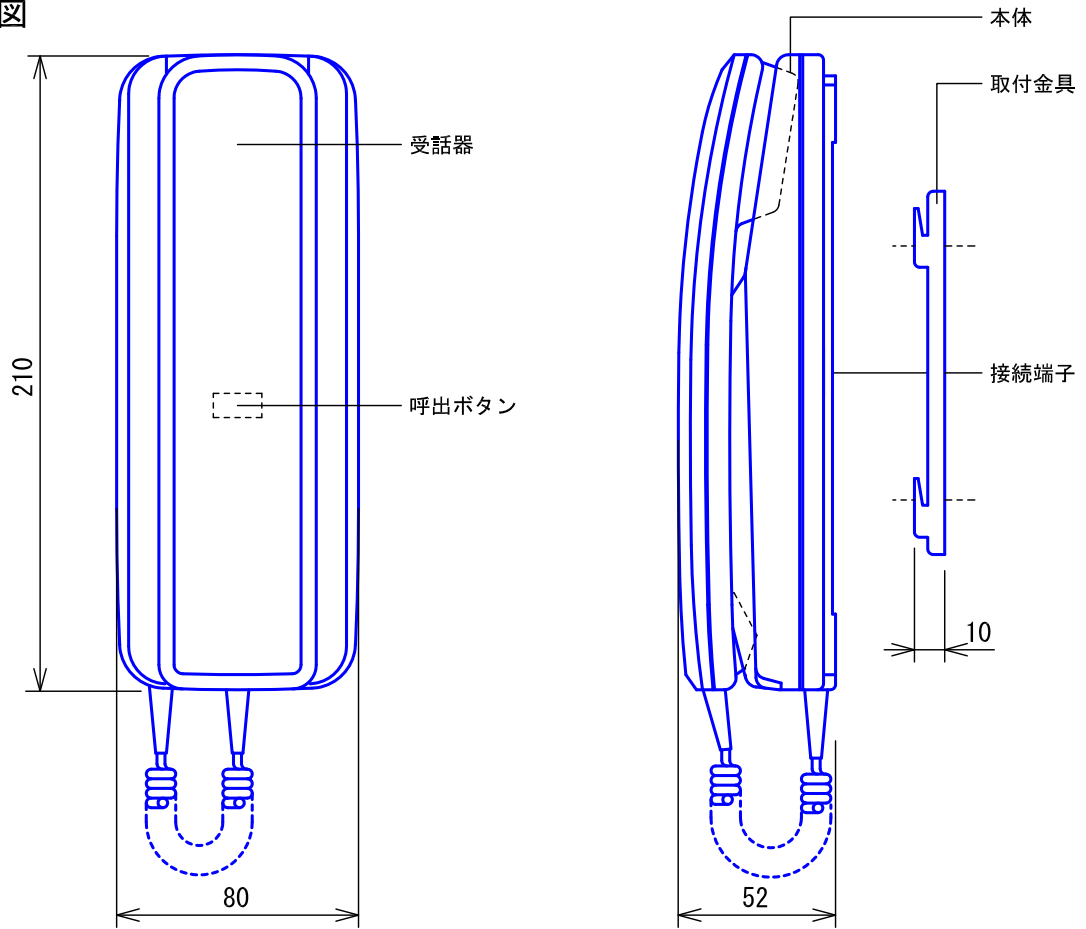
- 子機への呼出は一斉放送のみ。(呼出音の回数などで識別する)
- 接続できるインターホンにはATシリーズのみ。
- 卓上での使用はできない。

■ 機能一覧

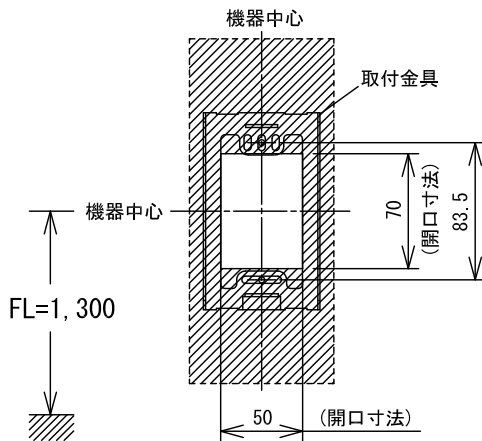
- 呼出ボタン押下による子機との呼出/通話
- リレーボックス追加により増設ブザー(市販品)鳴動

品名	親機(AT-206)	図名	接続図/制約事項/機能一覧		単位	mm	作成	2012年12月7日
品番	AT-406P	図番	A34425-3-5	頁	3/5	改訂	3	アイホン株式会社

■外観図



●取付寸法

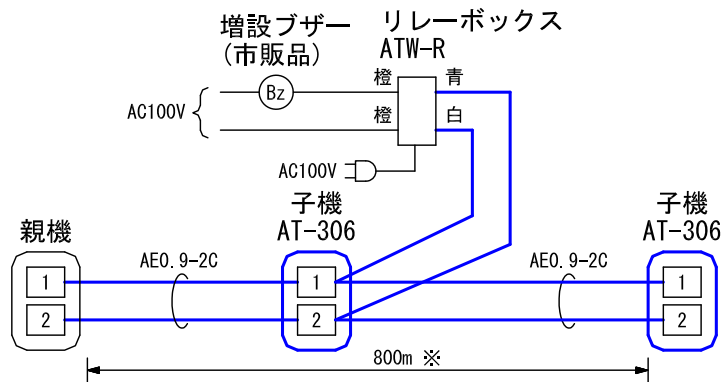


■仕様

電源電圧	親機から供給	適合ボックス	JIS1個用スイッチボックス
通話方式	電話型同時通話	材質	自己消火性ABS樹脂
子機	3台	質量	約280g
リレーボックス	3台	色調	エッグホワイト(5Y9/0.2近似マンセル値)
呼出音	電子発信音(プー)(音量調節不可)		
形状	壁取付型		

品名	子機(AT-306)	図名	外観図/仕様		単位	mm	作成	2020年6月15日
品番	AT-406P	図番	A34425-4-5	頁	4/5	改訂		アイホン株式会社

■ 接続図



※. 接続する子機が1台の場合、通達距離は1,300m

■ 制約事項

- 接続できるインターホンはATシリーズのみ。
- 卓上での使用はできない。

■ 機能一覧

- 呼出ボタン押下による親機との呼出/通話
- リレーボックス追加により増設ブザー(市販品)鳴動

品名	子機(AT-306)	図名	接続図/制約事項/機能一覧		単位	mm	作成	2016年5月7日
品番	AT-406P	図番	A34425-5-5	頁	5/5	改訂	5	アイホン株式会社