

組立説明書

コンフィ オフィスチェア (26601・26602) (26603・26604)

この度は、当社の商品をお買い求め頂きまして、誠にありがとうございます。まず始めに、下図に描かれた部材、部品が揃っているかをご確認ください。万一不備な点がございましたら、ご購入店にご連絡ください。※組立後の返品・傷によるクレームはお受けできませんのでご注意ください。

完成図

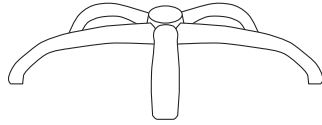


【組立部材・部品】

A. キャスター×5



B. ベース×1



C. ガスシリンダー×1



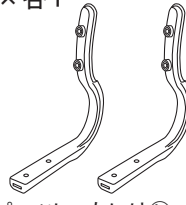
D. サポートバー×1



E. 座部×1

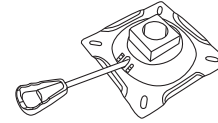


F. 背もたれアーム左右×各1

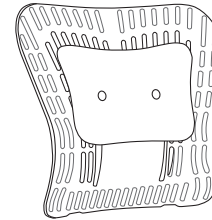


※各パーツに、左にはⓁ、右には℞と印がついています。

G. 台座×1



H. 背もたれ×1



J. ベースカバー×1



K. ボルト短×4



M. ワッシャ大×8



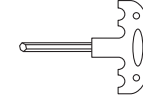
O. ワッシャ小×4



L. ボルト長×8



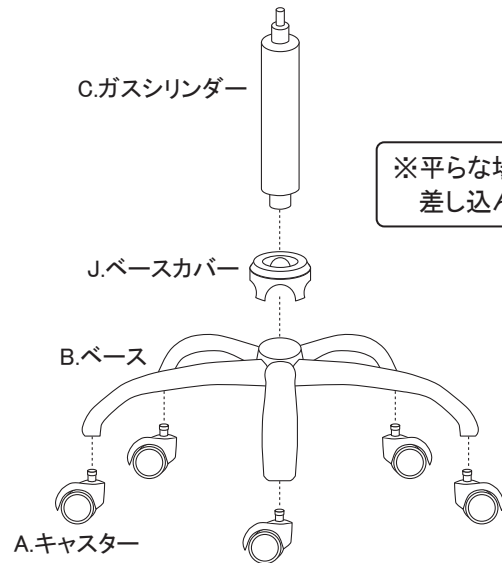
N. レンチ×1



- 床や商品にキズがつかないように、やわらかい布等を敷いて作業を始めてください。
 - 座部を台などの角にさかさに置くと組みやすくなります。
 - 2人で組み立てることをお勧めいたします。
 - ボルトは一旦仮止めし、少しずつ均等に締めてください。各ボルトを一度に締め付けますと、他のボルトが接続し難くなります。
- ※定期的にボルトの緩みがないかご確認ください。もし緩んでいるようであれば、必ず締め直してご使用ください。

【工程 1】

ベースにキャスターを取り付けます。
ベースカバーを取り付け、ガスシリンダーを差し込みます。



※平らな場所でしっかりと差し込んでください。

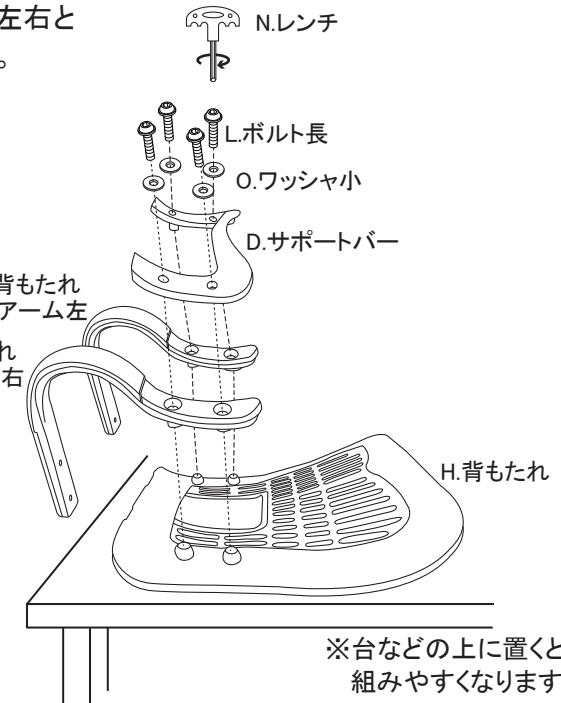
【工程 2】

背もたれに、背もたれアーム左右とサポートバーを取り付けます。

※ボルトは少しずつ均等に締め付けてください。

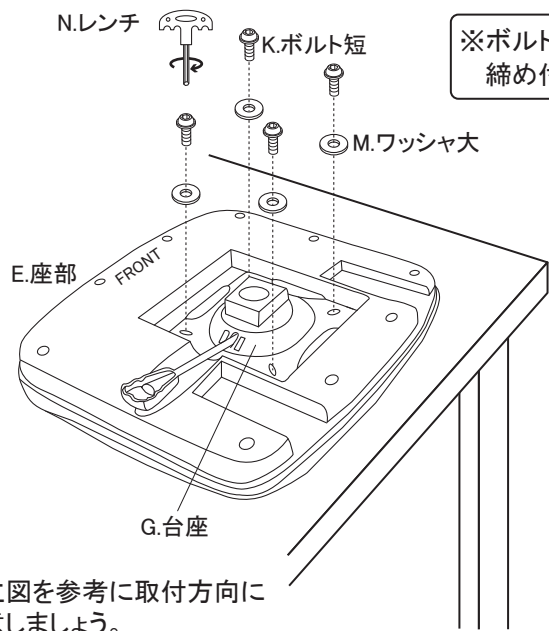
※各パーツ、取付位置に左にはⓁ、右には℞と印がついています。

※組立図を参考に取付方向に注意しましょう。

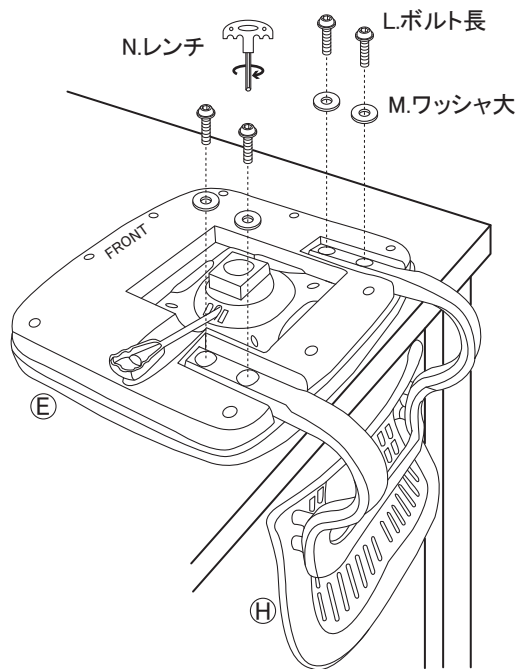


※台などの上に置くと組みやすくなります。

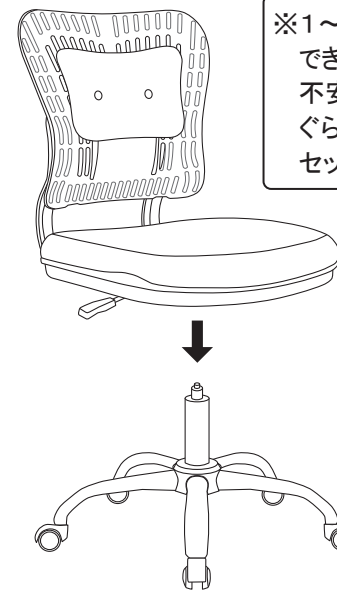
【工程 3】 座部裏面に台座を取り付けます。



【工程 4】 【工程2】の組立品を取り付けます。

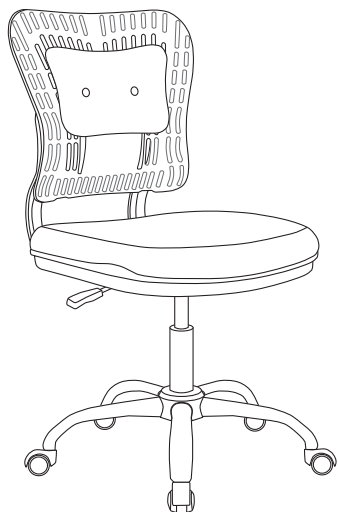


【工程 5】 ガスシリンダーに座部(台座の穴)を合わせてセットします。



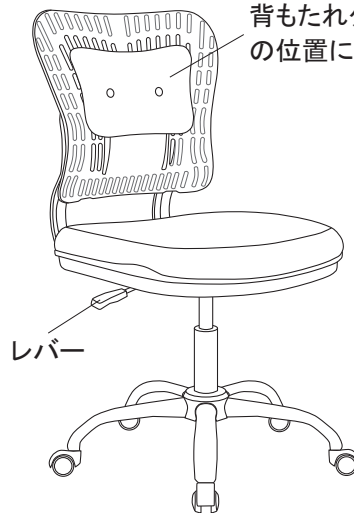
【工程 6】 最後に各ボルトに緩みがないかを確認し、しっかりと締め付けてください。

※定期的にボルトの緩みがないかご確認ください。もし緩んでいるようであれば、必ず締め直してご使用ください。



以上で完成です。

背もたれクッションは、お好みの位置に付け替えます。



【座面の調節について】

- ◆座面を上げるときは、座らずに腰を浮かせ、レバーを上げてください。
- ◆座面を下げるときは、座ったままレバーを上げてください。

寸法	幅500×奥行530×高さ855~950mm(座面高460~555mm)
構造部材	PP、ナイロン、ファイバーグラス スチール(粉体塗装)
張り材	ポリエステル
クッション材	ウレタンフォーム
生産国	中国

取扱上の注意

- 湿気の多い所、直射日光または熱を避けること。
- 床面が水平な所で使用すること。
- 踏台には使用しないこと。
- 一ヶ所に荷重をかけて、傾けないこと。
- 著しい汚れを落とす場合は、薄めた中性洗剤を使用すること。

表示者: 株式会社 クロシオ
和歌山県海南市椋木119-2

万一、商品に不備や不都合な点がありましたら、下記のフリーダイヤルにお電話ください。

0120-38-9640

発売元: 株式会社クロシオ 受付時間: 午前 9:00 ~ 午後 5:00
(土曜、日曜、祝日は休みになります。)

コンフィ オフィスチェア (26601・26602)
(26603・26604)