

MyDryⅢ

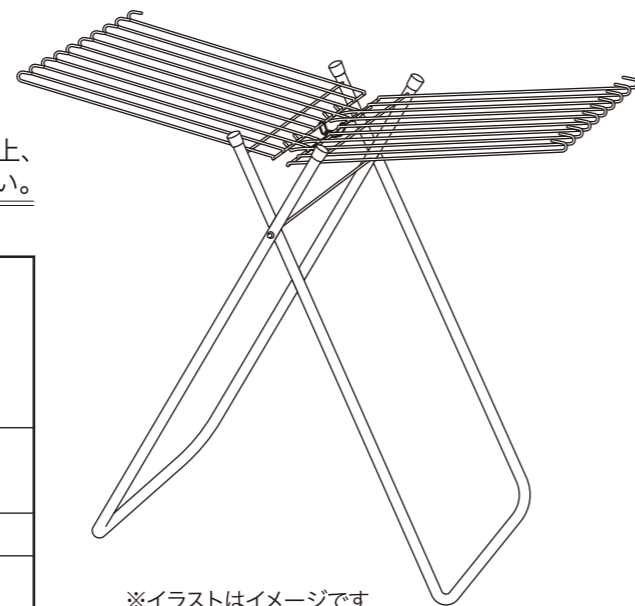
マイドライⅢ タオルハンガー 20枚掛

MJ-0786

取扱説明書

この度は、お買い求め頂きまして誠にありがとうございます。
この商品は家庭で使うものです。ご使用前に取扱説明をよくお読みの上、
正しく使用してください。お読みになった後は、必ず保管してください。

材 質	スタンドパイプ部：鉄・粉体塗装 ハンガー部：鉄・ポリエチレンコーティング シャフト部：鉄・クロムめっき キャップ部：ポリプロピレン
商品サイズ	使用時：約830×455×730mm 収納時：約70×455×810mm
重 量	約1.6kg
耐 荷 重	全体：約4kg ハンガー1本：約0.2kg
原 産 国	中国



※イラストはイメージです

⚠ 取扱上の注意

⚠ 警告 取扱いを誤ると「死亡または重傷を負う可能性が想定される」内容を示します。

- 本品は屋内専用です。屋外では使用しないでください。特に高層住宅等のベランダでの使用及び保管は危険ですので絶対にしないでください。
- 火気や暖房器具のそばでは使用しないでください。火災やヤケド、製品の変形の恐れがあります。
- お子様がいたずらしないよう注意してください。
- ぶらさがる、ゆする等の無理な力をかけないでください。

⚠ 注意 取扱いを誤ると「負傷または物的損害のみが発生する可能性が想定される」内容を示します。

- 高温多湿になる場所では使用しないでください。変形・変色の原因になります。
- 必ず水平で安定した場所に設置してください。
- 耐荷重以内で使用してください。
- 布団、毛布等重いものを乗せないでください。
- 片寄ったものを掛けると転倒の恐れがありますので、バランスよく掛けてください。
- 全体のぐらつきやたわみが多い場合は干すものの量を減らしてください。
- ハンガー部で目等を突かないよう注意してください。
- 移動する際は、干してあるものを全ておろして移動してください。
- 耐久性に優れたコーティングを施してありますが、コーティングに傷やカケが発生しますと、その部分より腐食が発生します。

⚠ お手入れ方法

- 汚れを落とす際は薄めた中性洗剤で拭いたあと、固くしぼった布等で洗剤を拭き取ってください。
- アルコール、ベンジン、漂白剤、みがき粉等は使用しないでください。

※製品改良のため、仕様の一部を予告なく変更する事があります。

- パイプ部に油分が付着している場合がありますので、ご使用前に一度拭いてから使用してください。
- 天災等の不可抗力や、不当な修理・改造による事故・破損に対する保証は致しかねます。
- 製品及び梱包材を破棄される際は、お住まいの自治体の取り決めに基づいた処理をお願いします。

和平フレイズ株式会社

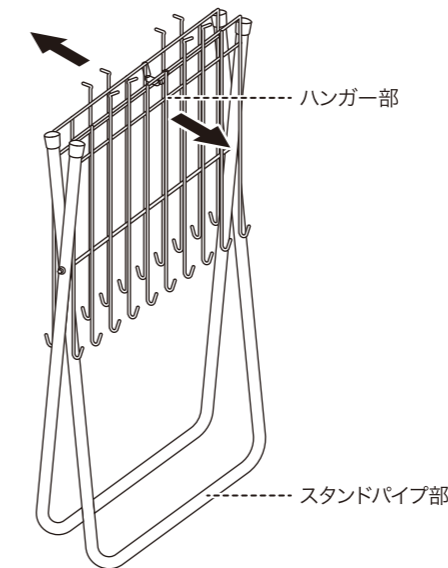
〒959-1292 新潟県燕市物流センター2丁目16番地
0256-66-8511 [アフターサービス係]
<https://www.wahei.co.jp>

受付時間 9:00~12:00 / 13:00~17:00 (土日・祝日は除く)

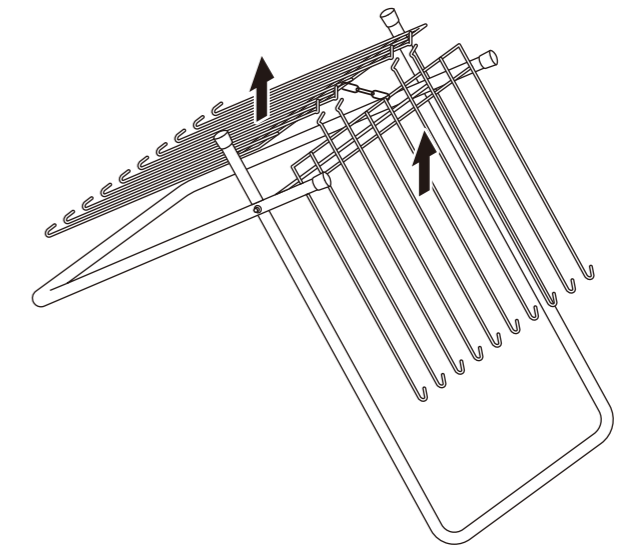
組立て方

⚠ 注意 組立て時に、指等を挟まないよう注意してください。

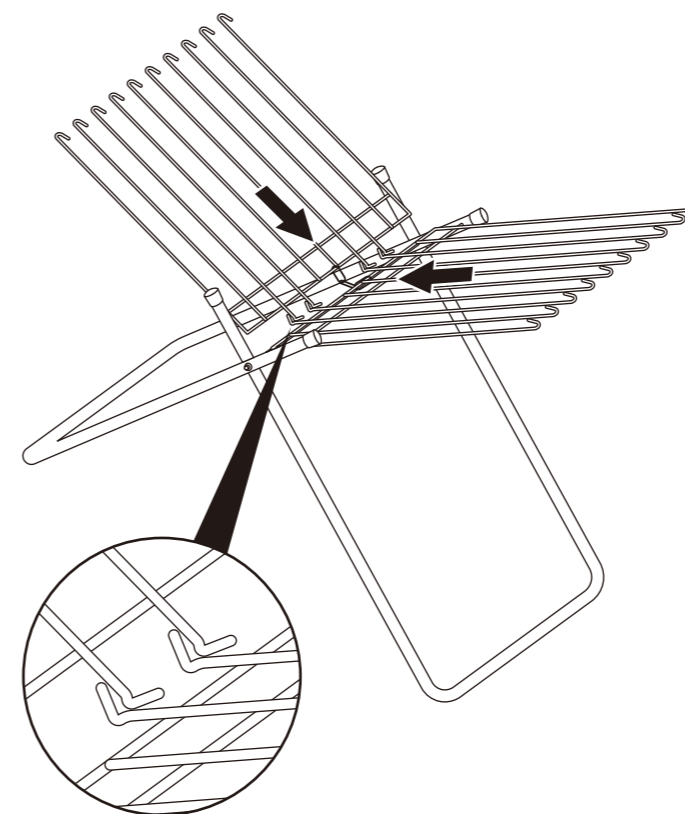
①ハンガー部を持って開きます。スタンドパイプ部も一緒に開いてください。



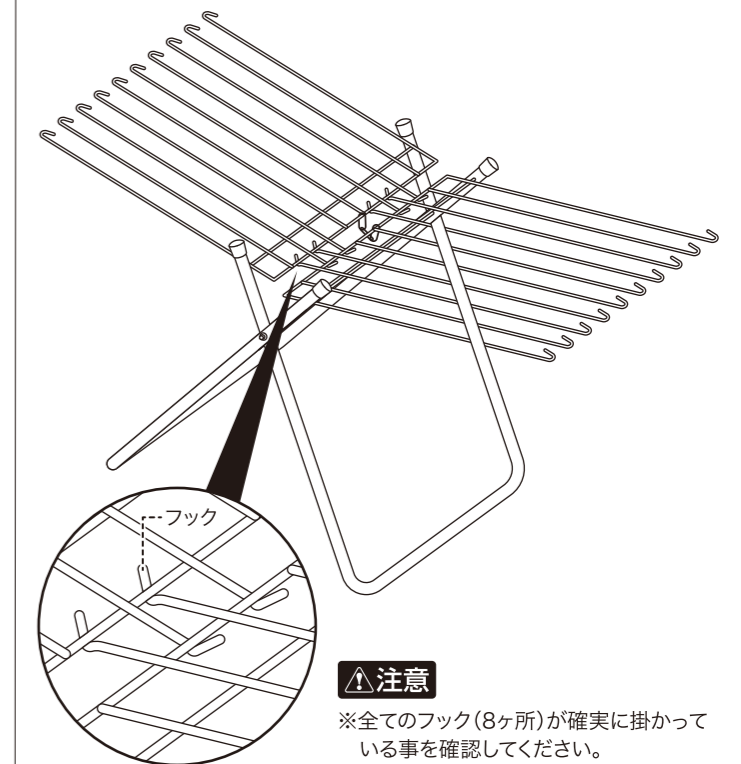
②ハンガー部を持ち上げます。



③ハンガー部を持ち上げた状態で、中央に寄せます。



④ハンガー部のフックを対面のワイヤーに引っ掛けます。



⚠ 注意

※全てのフック(8ヶ所)が確実に掛かっている事を確認してください。