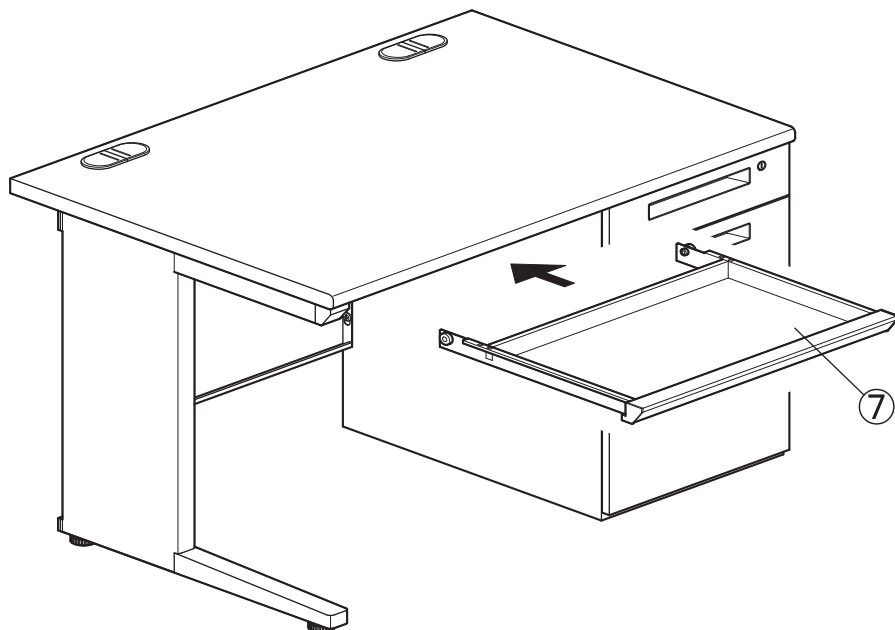


組立順序 組立前にお読みください。

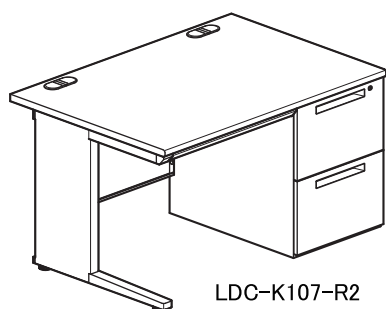
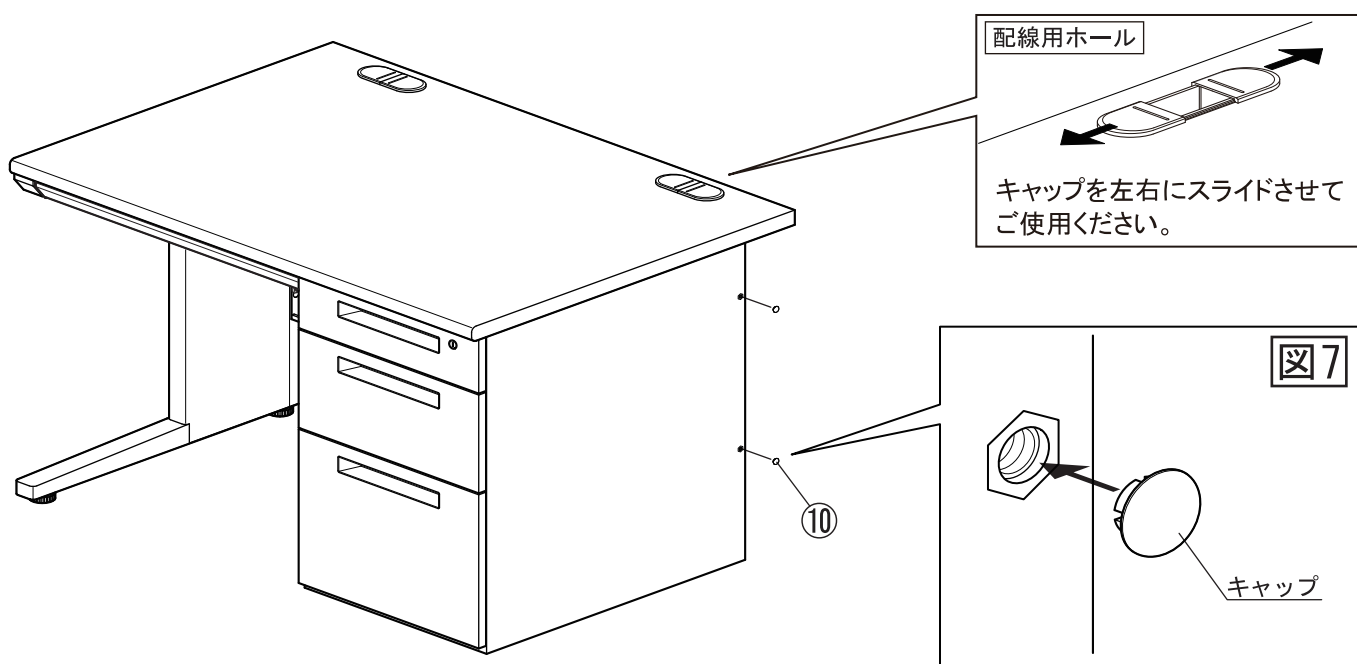
9 天板のレールに、⑦引き出しをはめてください。

※ 引き出しを外す時は、引き出しをいっぱいまで引き出して軽く持ち上げるとレールから外れます。

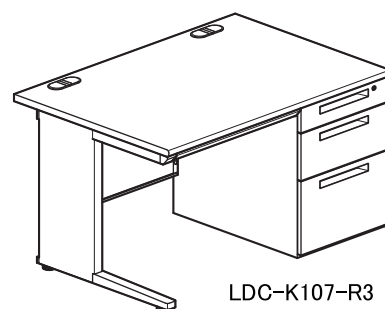
※ レールにはめた際に、引き出しがスムーズに出し入れできない場合には、レールを組み付けたボルトを緩め、レールの位置を調整し、再びボルトを締め付けてください。



10 袖箱の外側のネジ穴に、**図7**の様に⑩キャップをはめてください。



LDC-K107-R2



LDC-K107-R3