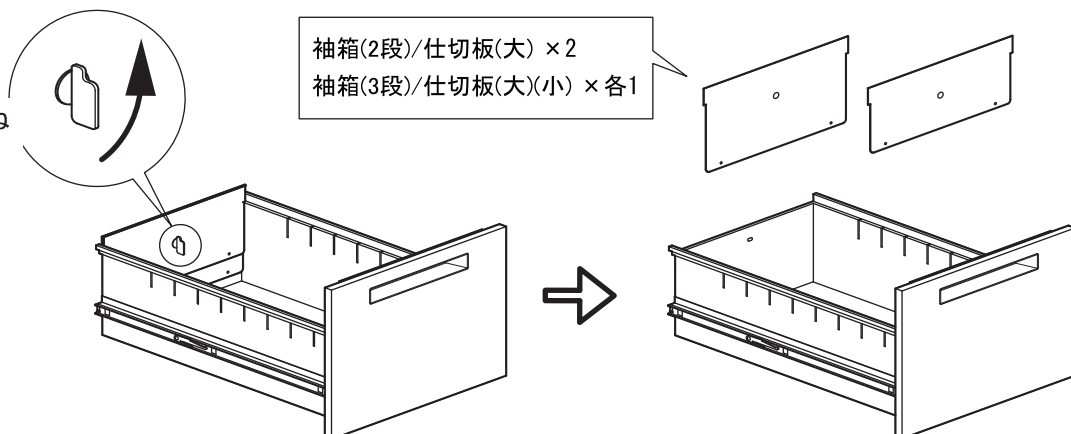


組立順序 組立前にお読みください。

7 2で③袖箱から外した引き出し(大)から仕切板を外してください。

樹脂の留め具を横にひねると仕切板が外れます。



8 袖箱に引き出しをはめ込みます。引き出し(大)は 図6 の手順に従ってはめてください。
 袖箱(3段)は、引き出し(小)にトレーを、引き出し(中)に仕切板(小)を、引き出し(大)に仕切板(大)をはめてご使用ください。
 袖箱(2段)は、引き出し(大)に仕切板(大)をはめてご使用ください。

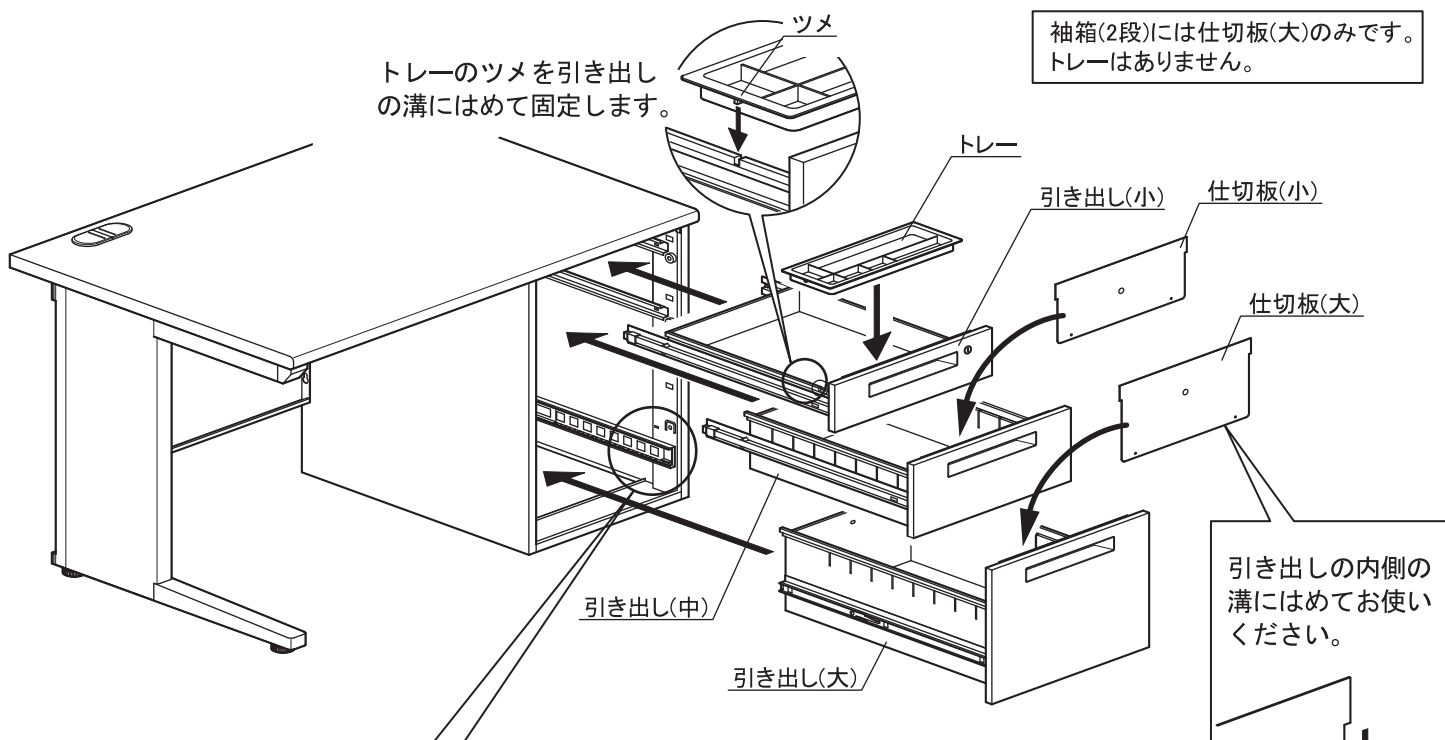
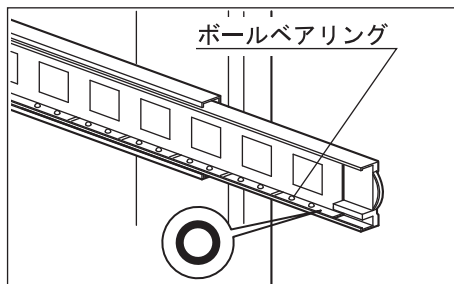
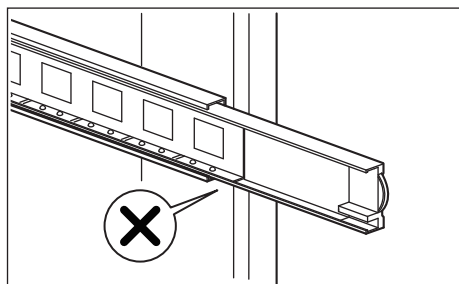


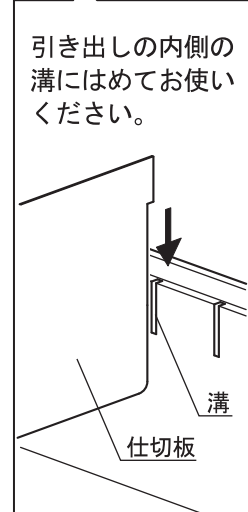
図6 引き出し(大)のはめ方



引き出しをはめる時には、本体のレールの内側のボールベアリング部分が、レールの一番前にある状態で引き出しのレールを挿し込んでください。(ボールベアリング部分が奥に入り込んでいると引き出しが正しくはまりません。)

(※ レールのエッジ等で指を傷つけない様にご注意ください。)

(※ レールに塗布してあるグリスが服などに付かない様にご注意ください。)



引き出しの内側の溝にはめてお使いください。