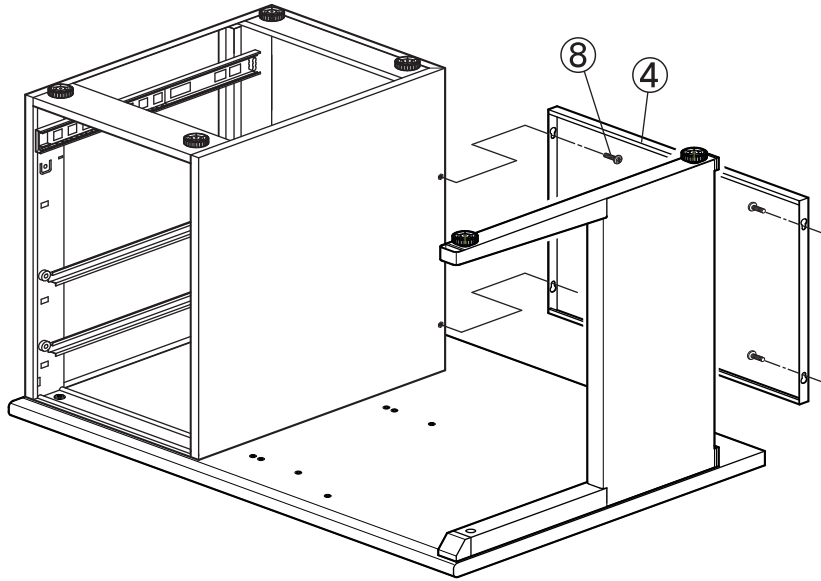


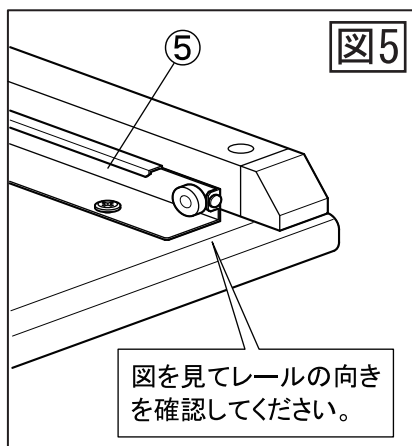
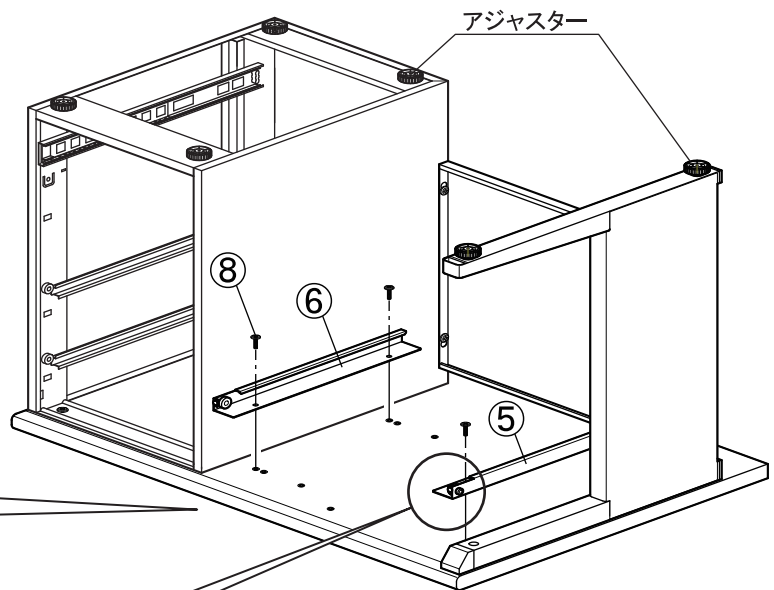
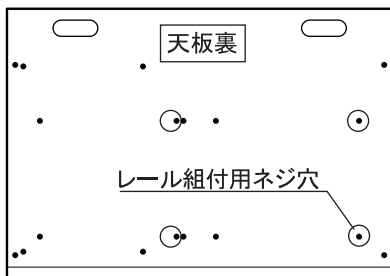
組立順序 組立前にお読みください。

- 5** 脚と袖箱に④幕板を、図の向きで⑧ボルトで組み付けてください。幕板は、先に、天板に近い側から組み付けてください。(ボルトは、初めは軽く締め付ける程度にしておきます。4箇所を組み付け終わり、歪みやガタつきの無い事を確認してからしっかりと全てのボルトを締め付けてください。)



- 6** 天板に、⑤引き出しレール(左)・⑥引き出しレール(右)を図の向きで⑧ボルトでしっかりと組み付けてください。本体を起し、全体に歪みやガタつきが無い事を確認してください。(ガタつきはアジャスターで調節してください。)

※ 天板裏には組み付けに使用しないネジ穴もあります。組み付けるネジ穴を間違えない様にしてください。



注意

組み付けは、必ず、二人以上で行ってください。