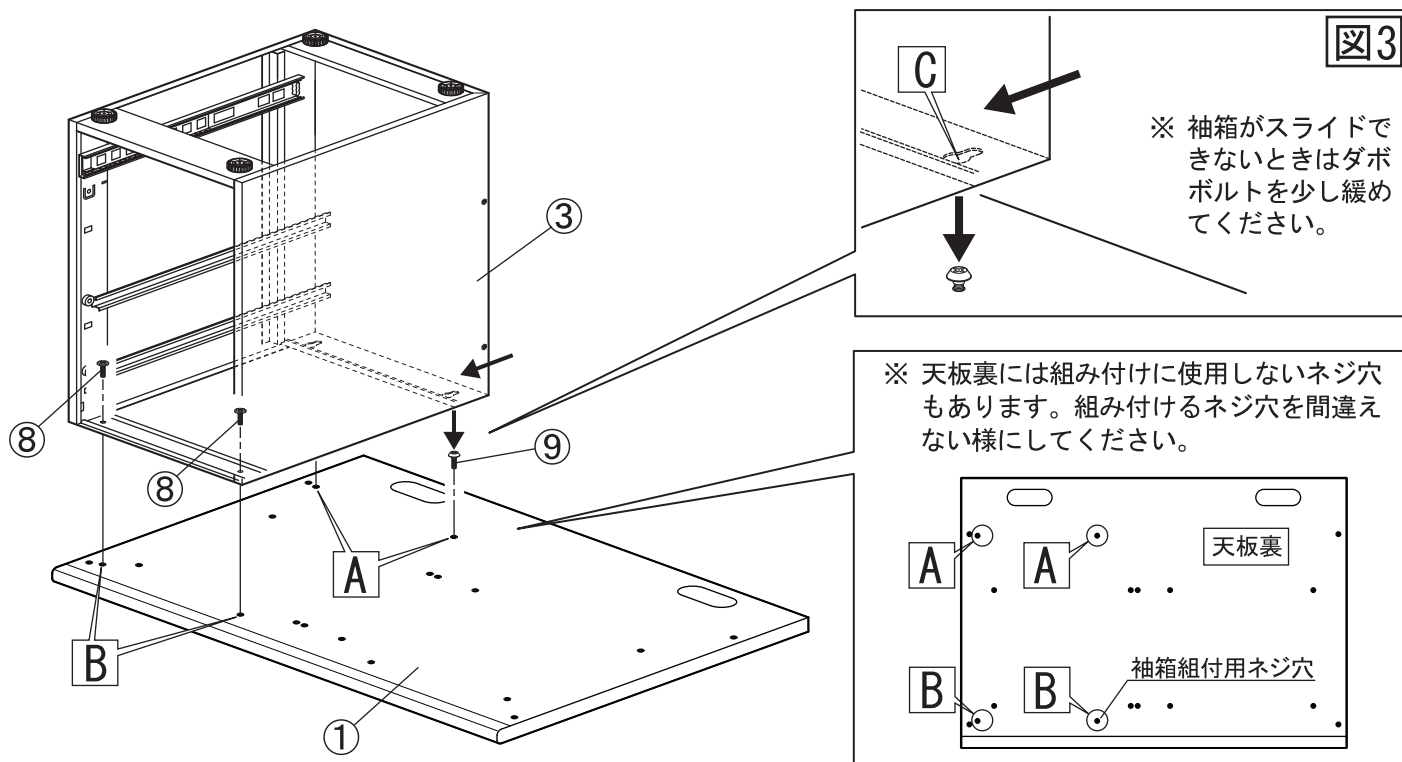
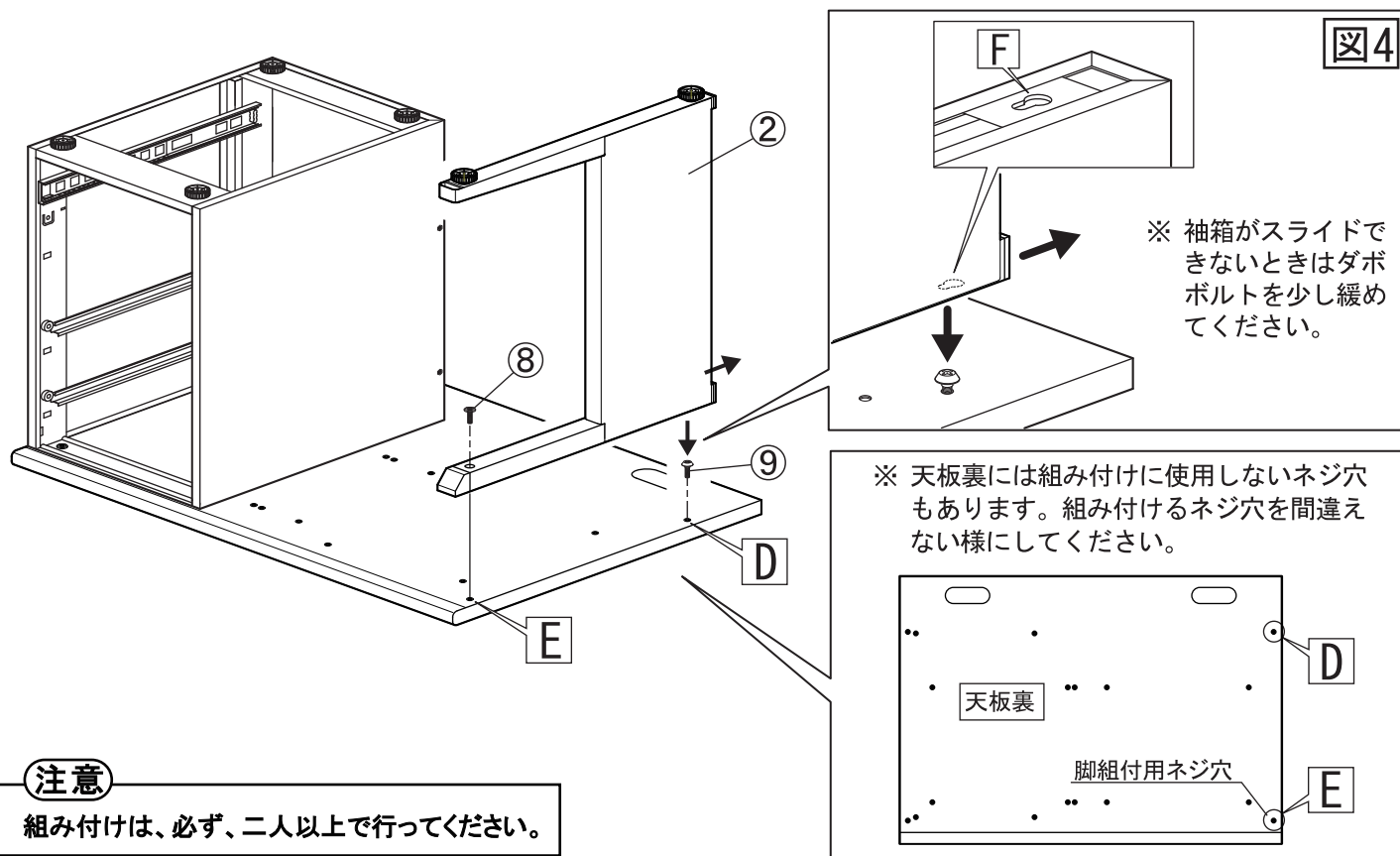


組立順序 組立前にお読みください。

- 3** ①天板を裏返し、**A**のネジ穴に⑨ダボボルト2本を回らなくなるまで軽くねじ込みます。(ダボボルトは天板から少し飛び出した位置で止まります。) **図3**の様に、③袖箱の**C**穴をダボボルトにかぶせ、前にスライドさせ固定します。(袖箱の前の組付穴から**B**のネジ穴が見える位置までスライドしてください。) 袖箱が**A**のダボボルトに正しく固定されていることを確かめてから袖箱の前側を⑧ボルトでしっかりと固定します。



- 4** **3**と同様に、天板の**D**のネジ穴に⑨ダボボルトを回らなくなるまで軽くねじ込みます。(ダボボルトは天板から少し飛び出した位置で止まります。) **図4**の様に、②脚の**F**穴をダボボルトにかぶせ、後ろにスライドさせ固定します。(脚の前の組付穴から**E**のネジ穴が見える位置までスライドしてください。) 脚が**D**のダボボルトに正しく固定されていることを確かめてから脚の前側を⑧ボルトでしっかりと固定します。



注意
組み付けは、必ず、二人以上で行ってください。