

NANUK™

タフで洗練されたデザインの キャリングケース登場!!

タフでなければいけない。
デザインも重要だ。
納得いくまでカスタマイズを施し、
オリジナル機器を作るもよし。
広がる可能性は無限大。



OUTDOOR
アウトドア



MEASUREMENT

測定機器



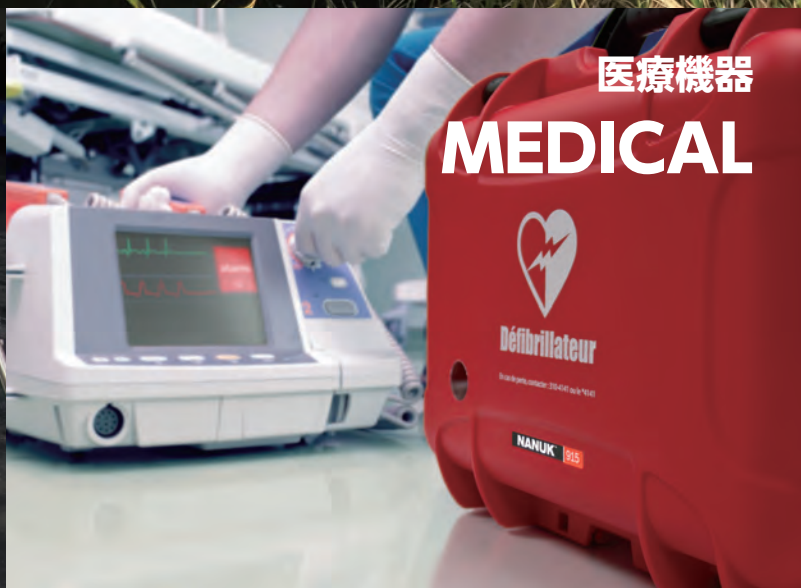
攝影

PHOTOGRAPHING



医療機器

MEDICAL



TRANSPORT

輸送



DEFENCE

防衛



NANUK™ 防水キャリングケースの特長

防水保護等級IP65

様々な環境でご利用いただける防水・防塵保護等級IP65。

(IP65 = 内部に粉塵が浸入せず、12.5 ℓ/分であらゆる方向から3分以上の散水に耐える)

防水パッキンは耐候性が良く、経年劣化しにくいEPDM製。

空気を通し、水を通さない「内圧調整バルブ」により、気圧の変化によってケースが開かない現象や温度の寒暖差による水分の引込現象を防ぎます。



強度に優れた強化PP製

軽量かつ高強度な強化PP (lightweight NK-7™) を使用し、落下や外部の衝撃から機器を保護します。



撮影協力：小次郎君(超大型犬バーニーズマウンテンドッグ)

選べる26サイズ

最小232×173×97mm～最大844×612×501mmまでの26サイズが選択可能。



機器を保護する内装スポンジフォーム

内装スポンジフォーム無/付を選択し、購入いただけます。

内装スポンジフォーム『NKSPシリーズ』はブロック状の切れ目が付いており、お客様が収納機器の形状に合わせて任意の形状に切り取る事が可能です。

(※NKSP990のみ切れ目無しになります。)

また、当社ではお客様仕様のスポンジフォーム加工を1個から承ります。

内装スポンジフォームでは不可能な曲線や変形状での製作が可能です。

《詳細はP15-19～22をご覧ください。》



ロック機能付き開閉ラッチ&ソフトハンドル

開閉ラッチはロックレバー付きです。ロックレバーを押さない限り外部からの衝撃でカバーが開くことはありません。

ハンドルのグリップは持ちやすく、滑りにくいTPE（エラストマー）製です。

折りたたみ式になっているので持ち運びしない時はスッキリとした外観になります。



※写真は鍵付「NKKシリーズ」



金属部品は100%ステンレスを使用

金属部品はSUS304ステンレスを使用しているので水に濡れる場所で使用しても安心です。



アルミパネルでオリジナル機器が製作可能

オプションのアルミパネルを取付ける事で、操作機器・測定器・通信機器としてご利用可能です。

アルミパネルの追加工・印刷を短納期で承ります。

- 加工の詳細はP15-9～16、インクジェット印刷の詳細はP15-23～26をご覧ください。
(追加工のみ受注後5日、追加工+インクジェット印刷は受注後8日で出荷可能)

●アルミパネルの追加工



CUSTOMIZE



型番目次/
Photo
INDEX

プラスチック
ケース

キャリング
ケース

防水・防塵
樹脂ボックス

防水・防塵
アルミ
ステンレス
ボックス

端子ボックス/
防水コネクタ/
ケーブル
グラッド

アルミサッシ
ケース

アルミ
フレーム/
ヒートシンク
ケース

メタルケース

Raspberry
Piケース/
Okda ROCK
ケース

フリーサイズ
ケース/
フリーサイズ
パネル

ラックケース

機板/
ラックパネル

電池ホルダー/
電池ボックス/
コイン電池

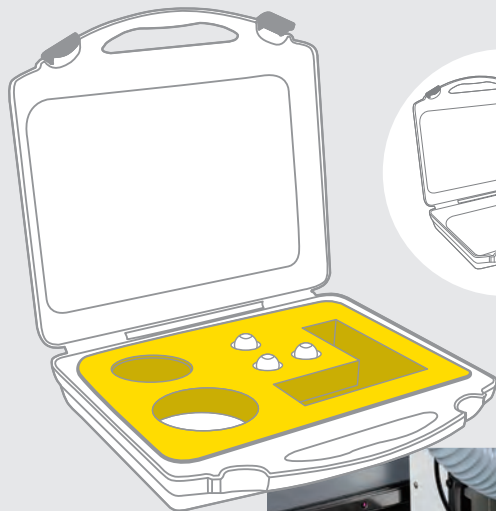
アクセサリ
/機構部品

カスタム製品

技術資料/
各種ご案内

2 内装スポンジのカスタム製作

何を入れるかはアナタ次第。
広がる可能性は無限大！



タカチではスポンジ専用のカッティングマシンにより、初期費用無しで1個からカスタムスポンジを製作致します。

ロットが多い場合は抜型を製作してのプレス加工が単価が安く製作可能です。(抜型製作費がかかります。)

キャリングケース

型番目次/
Photo
INDEX

プラスチック
ケース

キャリング
ケース

防水・防塵
樹脂ボックス

防水・防塵
アルミ/
ステンレス
ボックス

端子ボックス/
防水コネクタ/
ケーブル/
グラブ

アルミサッシ
ケース

アルミ
フレーム/
ヒートシンク
ケース

参考価格例

メタルケース

Raspberry
Piケース/
Okdo ROCK
ケース

フリーサイズ
ケース/
フリーサイズ
パネル

ラックケース

棚板/
ラックパネル

電池ホルダー/
電池ボックス/
コイン電池

アクセサリ
/機構部品

カスタム製品

技術資料/
各種ご案内



●収納ケース型番：MINI231905G

カッティングマシンによる製作単価

ケース 標準価格	1,790 円
カスタムスポンジ / 1個	11,600 円
カスタムスポンジ / 5個	6,610 円
カスタムスポンジ / 10個	5,980 円
標準納期	受注確認後 8 日

※カバー側の波状スポンジもセット価格です。

抜型によるプレス製作単価

ケース標準価格	1,790 円
抜型代	33,000 円
カスタムスポンジ / 1個	32,600 円
カスタムスポンジ / 5個	8,700 円
カスタムスポンジ / 30個	3,440 円
カスタムスポンジ / 50個	2,900 円
標準納期	受注確認後 20 日

●収納ケース型番：NK925Y

カッティングマシンによる製作単価

ケース 標準価格	29,070 円
カスタムスポンジ / 1個	22,910 円
カスタムスポンジ / 5個	15,530 円
カスタムスポンジ / 10個	14,240 円
標準納期	受注確認後 8 日

※カバー側の波状スポンジもセット価格です。

抜型によるプレス製作単価

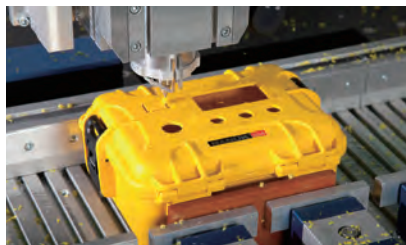
ケース標準価格	29,070 円
抜型代	92,000 円
カスタムスポンジ / 1個	76,030 円
カスタムスポンジ / 5個	15,810 円
カスタムスポンジ / 30個	8,840 円
カスタムスポンジ / 50個	7,580 円
標準納期	受注確認後 20 日

※納期は土日祝日を含まない実働日です。数量・加工内容によっては納期が異なります。

ケース追加工・印刷のカスタマイズ

加工について

- ケースにスイッチ・コネクタ・表示器取付け用の穴加工を1個から承ります。
- 納期は受注後5日～出荷で承ります。
- 加工図を添付し、当社営業部までお問い合わせ下さい。手書き図面でもかまいません。加工図はCAD (DXF/DWG) データが推奨です。



追加工、印刷のご質問やご相談・見積り依頼は営業部までお問い合わせ下さい。

営業部 [TEL] 048-222-7640
[FAX] 048-222-7652
[E-MAIL] custom@takachi-el.co.jp

見積り依頼の際はホームページにございます【カスタム品 見積依頼フォーム】もご利用下さい。
<https://www.takachi-el.co.jp/>

印刷について

- ケースへのインクジェット印刷、銘板ステッカーの印刷を1個から承ります。
- インクジェット印刷はデータ確認後3日～出荷が可能です。

インクジェット印刷

初期費用が抑えられる為、小ロットでコストメリット有り

データ調整費

- [AI] [PDF] [EPS] (レイアウト済、別途修正無し) のデータ

データ作成 + 調整費

- [DXF] [スケッチ図等] のデータ

●推奨入稿データ形式



インクジェット印刷は製版代不要でインシャル費が大幅に削減出来ます。



硬質スポンジへのインクジェット印刷も可能です。



参考価格例



見積条件

- ケース：MAXI292610 B (ケースサイズ289×256)
- 印刷面：1面
- 印刷色：2色
- レイアウト済み修正不要AIデータにて入稿

ケースのみ標準価格	5,200 円
印刷インシャル費	6,170 円
印刷費単価 / 1個	3,360 円
印刷費単価 / 10個	1,640 円
印刷費単価 / 50個	1,480 円
標準納期	データ確認後 実働 3日

※納期は土日祝を含まない実働日です。数量・加工内容によっては納期が異なります。

型番目次/
Photo
INDEX

プラスチック
ケース

キャリング
ケース

防水・防塵
樹脂ボックス

防水・防塵
アルミ/
ステンレス
ボックス

端子ボックス/
防水コネクタ/
ケーブル/
グランド

アルミサッシ
ケース

アルミ
フレーム/
ヒートシンク
ケース

メタルケース

Raspberry
Piケース/
Okda ROCK
ケース

フリーサイズ
ケース/
フリーサイズ
パネル

ラックケース

棚板/
ラックパネル

電池ホルダー/
電池ボックス/
コイン電池

アクセサリ/
機構部品

カスタム製品

技術資料/
各種ご案内



- TSAロック鍵付きで、セキュリティの必要な機器や空輸する機器の収納に最適なキャリングケースです。
- 18サイズのラインナップから、内装スポンジフォーム無/付タイプ を選択し、購入いただけます。
- オプション部品のアルミパネルを取付ける事で、操作機器・測定器・通信機器としてご利用可能です。
- 型番、加工内容によっては加工・印刷が出来ない場合がございます。



テクニカルデータ

保護等級：IP65
使用温度範囲：-20℃～+60℃

TSAロックとは

TSAロックは、アメリカ運輸保安局 TSAによって認可・容認されたロックで、セキュリティチェックが最も厳しいアメリカであってもカギをかけたまま航空会社に預けることが出来るロックです。



TSAロック付ラッチ



鍵2個付き

オプション部品



ディバイダー
DVIシリーズ
P2-24



アルミパネル
NKAPシリーズ
P2-27



ショルダーベルト
SB1250
P2-29



銘板ステッカー
NKSTシリーズ
P2-26



ヒンジピンの形状は型番によって異なります。

構成内容

No.	名称	材質
1	カバー・ベース	強化PP (ポリプロピレン)
2	ラッチ	66 ナイロン・亜鉛合金
3	ハンドルグリップ	エラストマー
4	内圧調整バルブ※1	66 ナイロン・PTFE
5	ヒンジピン	ステンレス

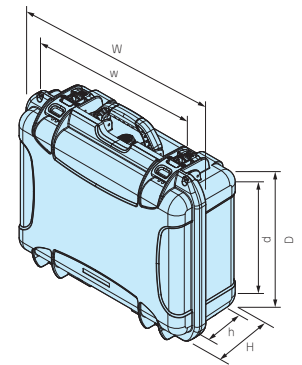
No.	名称	材質
6	防水パッキン	EPDM
7	内装スポンジフォーム	ポリウレタン / 切目付 ※2
8	鍵	真ちゅう・PP

※1 内圧調整バルブは、内部に空気を通し、水を通さないメンブレンフィルターが内蔵されており、気圧の変化によってケースが開かなくなる現象や温度の寒暖差による水分の引込現象を防ぎます。

※2 990は切れ目無しになります。

■4箇所以上ラッチが付いている型番は、鍵付きラッチが2箇所となります。詳細はホームページの図面をご確認ください。

外観寸法図



型番・寸法・標準価格

■内装スポンジフォーム無タイプ

型番	外形寸法			有効寸法 (内部)			ヒンジピン取外し	自重 (kg)	標準価格 (税別)
	W	D	H	w	d	h			
●ブラック									
NKK905B	316	257	152	209	146	129	—	1.6	18,350
NKK908B	318	249	203	203	134	180	—	1.5	20,410
NKK915B	391	309	172	305	179	146	○	2.1	26,160
NKK918B	425	326	232	332	178	207	○	2.9	32,950
NKK920B	424	342	172	338	211	146	○	2.4	31,400
NKK923B	471	364	161	383	222	123	○	2.7	32,130
NKK925B	474	373	178	387	242	151	○	2.9	34,480
NKK930B	500	405	191	412	274	164	○	3.4	36,000
NKK933B	503	408	255	408	258	226	○	3.9	39,390
NKK935B	560	355	229	416	231	179	○	5.3	45,720
NKK938B	605	395	336	440	239	283	○	6.4	57,200
NKK940B	551	430	216	460	296	189	○	3.9	39,050
NKK945B	648	508	222	511	359	195	○	5.0	43,640
NKK950B	581	464	298	416	316	247	○	7.0	59,180
NKK960B	646	509	368	466	356	316	○	9.0	72,290
NKK963B	825	536	317	627	373	257	○	10.2	75,010
NKK980B	760	409	186	635	276	142	○	4.9	48,770
NKK990B	1,196	439	168	1,061	303	143	○	8.3	64,860

■内装スポンジフォーム付タイプ

型番	外形寸法			有効寸法 (内部)			自重 (kg)	標準価格 (税別)
	W	D	H	w	d	h		
●ブラック								
NKK905BS	316	257	152	209	146	129	1.7	20,930
NKK908BS	318	249	203	203	134	180	1.7	24,240
NKK915BS	391	309	172	305	179	146	2.4	29,550
NKK918BS	425	326	232	332	178	207	2.9	40,830
NKK920BS	424	342	172	338	211	146	2.7	37,090
NKK923BS	471	364	161	383	222	123	3.1	38,260
NKK925BS	474	373	178	387	242	151	3.3	41,210
NKK930BS	500	405	191	412	274	164	3.9	43,940
NKK933BS	503	408	255	408	258	226	4.6	56,230
NKK935BS	560	355	229	416	231	179	6.0	56,430
NKK938BS	605	395	336	440	239	283	7.1	69,800
NKK940BS	551	430	216	460	296	189	4.6	49,170
NKK945BS	648	508	222	511	359	195	6.0	55,980
NKK950BS	581	464	298	416	316	247	8.0	72,760
NKK960BS	646	509	368	466	356	316	10.5	90,640
NKK980BS	760	409	186	635	276	142	5.5	65,880
NKK990BS	1,196	439	168	1,061	303	143	9.8	82,790

製品によってはヒンジ側角部2カ所に光沢模様が出ております。これは成型時の樹脂流動と強化PP樹脂特有の性質によるもので、ケースの強度には影響はございませんので良品としております。



型番目次/
Photo
INDEX

プラスチック
ケース

キャリング
ケース

防水・防塵
樹脂ボックス

防水・防塵
アルミ/
ステンレス
ボックス

端子ボックス/
防水コネクタ/
ケーブル
グランド

アルミサッシ
ケース

アルミ
フレーム/
ヒートシンク
ケース

メタルケース

Raspberry
Piケース/
電池ボックス/
Okda ROCK
ケース

フリーサイズ
ケース/
フリーサイズ
パネル

ラックケース

棚板/
ラックパネル

電池ホルダー/
電池ボックス/
コイン電池

アクセサリ
/機構部品

カスタム製品

技術資料/
各種ご案内

キャリングケース



型番目次/
Photo
INDEX

プラスチック
ケース

キャリング
ケース

防水・防塵
樹脂ボックス

防水・防塵
アルミ/
ステンレス
ボックス

端子ボックス/
防水コネクタ/
ケーブル
グランド

アルミサッシ
ケース

アルミ
フレーム/
ヒートシンク
ケース

メタルケース

Raspberry
Piケース/
Okdo ROCK
ケース

フリーサイズ
ケース/
フリーサイズ
パネル

ラックケース

看板/
ラックパネル

電池ホルダー/
電池ボックス/
コイン電池

アクセサリ
/機構部品

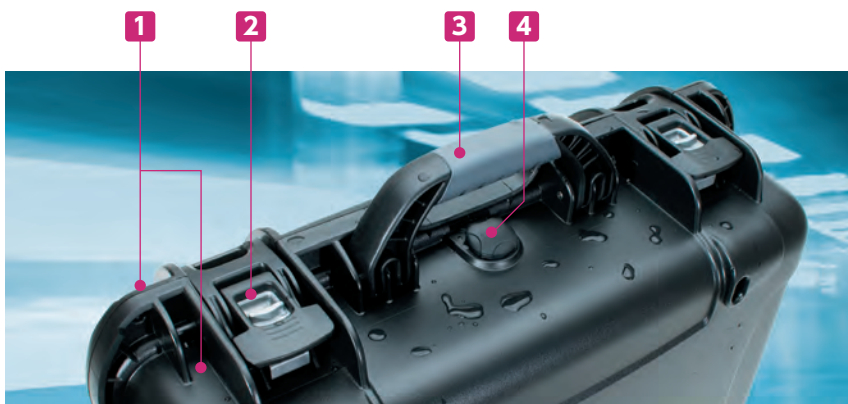
カスタム製品

技術資料/
各種ご案内

- 堅牢かつ洗練されたデザインで持ち運びがしやすい防水キャリングケースです。
- 23サイズのラインナップから、内装スポンジフォーム無/付タイプ を選択し、購入いただけます。
- 測定器・カメラ・放送機材・電動工具・医療機器などの電気機器・精密機器の収納に最適です。
- オプション部品のアルミパネルを取付ける事で、操作機器・測定器・通信機器としてご利用可能です。
- 型番、加工内容によっては加工・印刷が出来ない場合がございます。



テクニカルデータ
保護等級：IP65
使用温度範囲：-20℃～+60℃



ヒンジピンの形状は型番によって異なります。

構成内容

No.	名称	材質
1	カバー・ベース	強化PP (ポリプロピレン)
2	ラッチ	66 ナイロン
3	ハンドルグリップ	エラストマー
4	内圧調整バルブ※1	66 ナイロン・PTFE

No.	名称	材質
5	ヒンジピン	ステンレス
6	防水パッキン	EPDM
7	内装スポンジ フォーム	ポリウレタン / 切目付

※1 内圧調整バルブは、内部に空気を通し、水を通さないメンブレンフィルターが内蔵されており、気圧の変化によってケースが開かなくなる現象や温度の寒暖差による水分の引込現象を防ぎます。

オプション部品



ディバイダー
DVIシリーズ
P2-24



アルミパネル
NKAPシリーズ
P2-27



ショルダーベルト
SB1 250
P2-29



ダイヤル錠
AB145S
P2-29



銘板ステッカー
NKSTシリーズ
P2-26

■ 内装スポンジフォーム無/付タイプをご選択いただけます。

内装スポンジ
フォーム
無タイプ

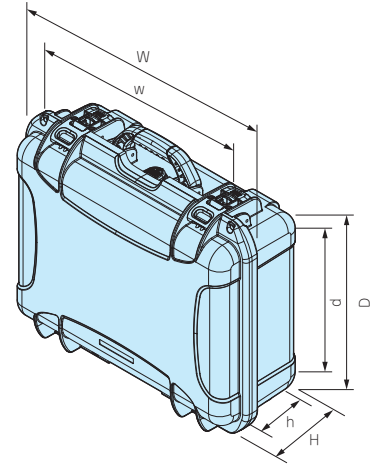


内装スポンジ
フォーム
付タイプ



外觀寸法図

■ 下記図面は代表共通図です。
各型番の詳細はホームページよりCAD図・PDF図をダウンロードしてご確認ください。



型番・寸法・標準価格

※スポンジフォーム 詳細はP2-25をご覧ください。

■ 内装スポンジフォーム無タイプ

型番		外形寸法			有効寸法 (内部)			ヒンジピン取外し	自重 (kg)	標準価格 (税別)
●ブラック	●イエロー	W	D	H	w	d	h			
NK903B	—	232	173	97	176	113	79	—	0.6	6,960
NK904B	NK904Y	259	200	114	198	134	96	—	0.7	7,830
NK905B	NK905Y	316	257	152	209	146	129	—	1.6	12,950
NK908B	—	318	249	203	203	134	180	—	1.5	15,010
NK909B	NK909Y	321	230	110	265	138	83	—	1.0	10,400
NK910B	NK910Y	363	284	121	307	193	98	—	1.4	14,240
NK915B	NK915Y	391	309	172	305	179	146	○	2.1	20,760
NK918B	—	425	326	232	332	178	207	○	2.9	27,540
NK920B	—	424	342	172	338	211	146	○	2.4	25,990
NK923B	—	471	364	161	383	222	123	○	2.7	32,130
NK925B	NK925Y	474	373	178	387	242	151	○	2.9	29,070
NK930B	NK930Y	500	405	191	412	274	164	○	3.4	30,600
NK933B	NK933Y	503	408	255	408	258	226	○	3.9	33,980
NK935B	NK935Y	560	355	229	416	231	179	○	5.3	40,320
NK938B	—	605	395	336	440	239	283	○	6.4	51,800
NK940B	NK940Y	551	430	216	460	296	189	○	3.9	33,650
NK945B	NK945Y	648	508	222	511	359	195	○	5.0	38,250
NK950B	—	581	464	298	416	316	247	○	7.0	53,770
NK960B	—	646	509	368	466	356	316	○	9.0	66,880
NK963B	—	825	536	317	627	373	257	○	10.2	69,610
NK970B	—	700	697	410	523	493	334	○	11.9	77,690
NK975B	—	844	612	501	685	439	435	○	14.6	99,200
NK980B	—	760	409	186	635	276	142	○	4.9	43,340

■ 内装スポンジフォーム付タイプ

型番		外形寸法			有効寸法 (内部)			自重 (kg)	標準価格 (税別)
●ブラック	●イエロー	W	D	H	w	d	h		
NK903BS	—	232	173	97	176	113	79	0.63	8,500
NK904BS	NK904YS	259	200	114	198	134	96	0.81	9,370
NK905BS	NK905YS	316	257	152	209	146	129	1.7	15,530
NK908BS	—	318	249	203	203	134	180	1.7	18,840
NK909BS	NK909YS	321	230	110	265	138	83	1.2	12,630
NK910BS	NK910YS	363	284	121	307	193	98	1.5	16,770
NK915BS	NK915YS	391	309	172	305	179	146	2.4	24,150
NK918BS	—	425	326	232	332	178	207	2.9	35,420
NK920BS	—	424	342	172	338	211	146	2.7	31,680
NK923BS	—	471	364	161	383	222	123	3.1	38,260
NK925BS	NK925YS	474	373	178	387	242	151	3.3	35,800
NK930BS	NK930YS	500	405	191	412	274	164	3.9	38,540
NK933BS	NK933YS	503	408	255	408	258	226	4.6	50,820
NK935BS	NK935YS	560	355	229	416	231	179	6.0	51,030
NK938BS	—	605	395	336	440	239	283	7.1	64,400
NK940BS	NK940YS	551	430	216	460	296	189	4.6	43,770
NK945BS	NK945YS	648	508	222	511	359	195	6.0	50,590
NK950BS	—	581	464	298	416	316	247	8.0	67,350
NK960BS	—	646	509	368	466	356	316	10.5	85,230
NK980BS	—	760	409	186	635	276	142	5.5	60,450

製品によってはヒンジ側角部2カ所に爪状模様が出ております。これは成型時の樹脂流動と強化PP樹脂特有の性質によるもので、ケースの強度には影響はございませんので良品としております。



型番目次/
Photo
INDEX

プラスチック
ケース

キャリング
ケース

防水・防塵
樹脂ボックス

防水・防塵
アルミ/
ステンレス
ボックス

端子ボックス/
防水コネクタ/
ケーブル/
グラウンド

アルミサッシ
ケース

アルミ
フレーム/
ヒートシンク
ケース

メタルケース

Raspberry
Piケース/
Okda ROCK
ケース

フリーサイズ
ケース/
フリーサイズ
パネル

ラックケース

板/ラック
パネル

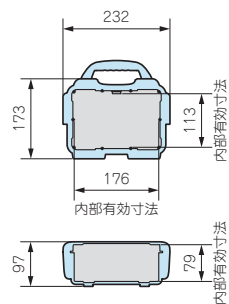
電池ホルダー/
電池ボックス/
コイン電池

アクセサリ/
機構部品

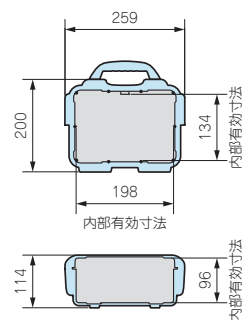
カスタム製品

技術資料/
各種ご案内

NK 903



NK 904



型番目次/
Photo
INDEX

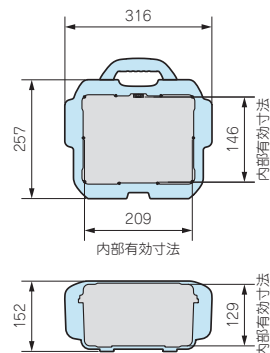
プラスチック
ケース

キャリング
ケース

防水・防塵
樹脂ボックス

防水・防塵
アルミ/
ステンレス
ボックス

NK/NKK 905



端子ボックス/
防水コネクタ/
ケーブル
グランド

アルミサッシ
ケース

アルミ
フレーム/
ヒートシンク
ケース

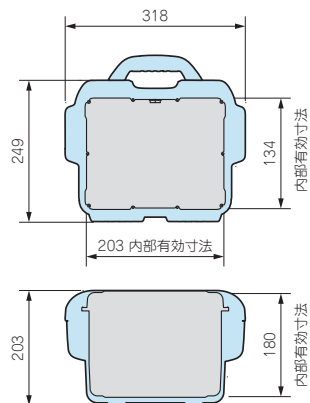
メタルケース

Raspberry
Piケース/
Okdo ROCK
ケース

フリーサイズ
ケース/
フリーサイズ
パネル

ラックケース

NK/NKK 908



棚板/
ラックパネル

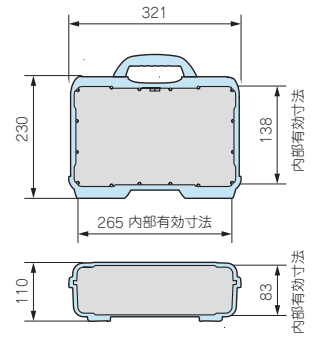
電池ホルダー/
電池ボックス/
コイン電池

アクセサリ
/機構部品

カスタム製品

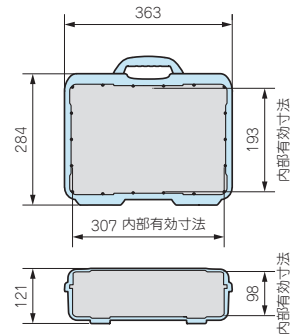
技術資料/
各種ご案内

NK 909



NK 910

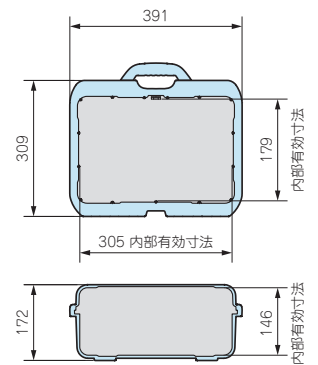
カバー側にもパネル取付けが可能です。(一部取付不可の型番がございます。) カバー側用アルミパネルにつきましては受注生産にて承ります。 詳細:P2-27



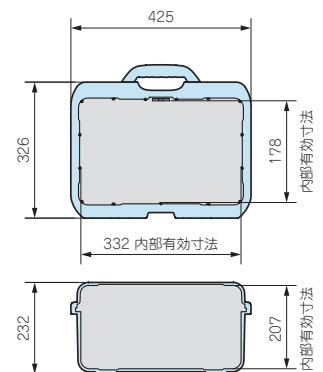
NK/NKK 915

製品使用例

タブレット授業支援パック
写真提供 株式会社富士ソフト様



NK/NKK 918



型番目次/
Photo
INDEX

プラスチック
ケース

キャリング
ケース

防水・防塵
樹脂ボックス

防水・防塵
アルミ/
ステンレス
ボックス

端子ボックス/
防水コネクタ/
ケーブル/
グラッド

アルミサッシ
ケース

アルミ
フレーム/
ヒートシンク
ケース

メタルケース

Raspberry
Piケース/
Okda ROCK
ケース

フリーサイズ
ケース/
フリーサイズ
パネル

ラックケース

棚板/
ラックパネル

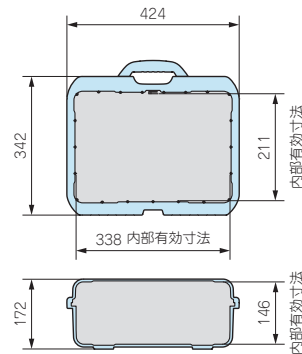
電池ホルダー/
電池ボックス/
コイン電池

アクセサリ
/機構部品

カスタム製品

技術資料/
各種ご案内

NK/NKK 920



NK/NKK 923

型番目次/
Photo
INDEX

プラスチック
ケース

キャリング
ケース

防水・防塵
樹脂ボックス

防水・防塵
アルミ/
ステンレス
ボックス

端子ボックス/
防水コネクタ/
ケーブル
グランド

アルミサッシ
ケース

アルミ
フレーム/
ヒートシンク
ケース

メタルケース

Raspberry
Piケース/
Okdo ROCK
ケース

フリーサイズ
ケース/
フリーサイズ
パネル

ラックケース

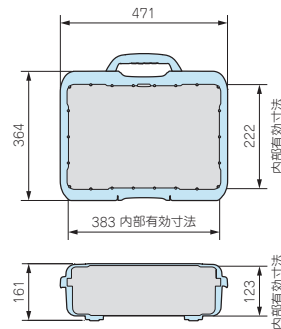
棚板/
ラックパネル

電池ホルダー/
電池ボックス/
コイン電池

アクセサリ
/機構部品

カスタム製品

技術資料/
各種ご案内

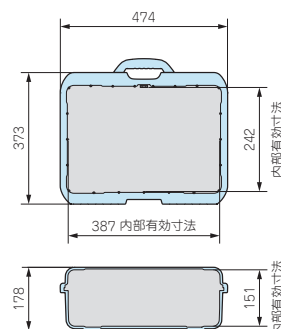


NK/NKK 925



製品使用例 (イエロー写真)

電気探査・電気検層複合型収録装置
写真提供 応用地質株式会社様



NK/NKK 930



製品使用例

動力プレス プレーキ性能測定装置
写真提供 したのはプレスサービス株式会社様

NK/NKK 933



NK/NKK 935



プルハンドル/キャスター付きです。
プルハンドルは2段階で高さを固定出来ます。

ヒンジピンを抜き、カバーを取外す事が可能です。
※ヒンジピンの形状は型番によって異なります。

キャリングケース

型番目次/
Photo
INDEX

プラスチック
ケース

キャリング
ケース

防水・防塵
樹脂ボックス

防水・防塵
アルミ
ステンレス
ボックス

端子ボックス/
防水コネクタ/
ケーブル
グラウンド

アルミサッシ
ケース

アルミ
フレーム/
ヒートシシク
ケース

メタルケース

Raspberry
Piケース/
Okda ROCK
ケース

フリーサイズ
ケース/
フリーサイズ
パネル

ラックケース

棚板/
ラックパネル

電池ホルダー/
電池ボックス/
コイン電池

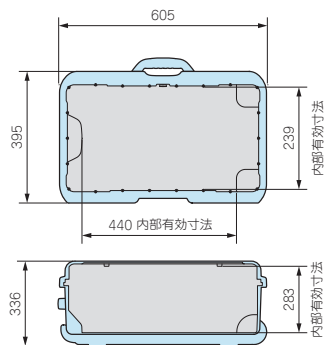
アクセサリ
/機構部品

カスタム製品

技術資料/
各種ご案内

■ 各型番の詳細はホームページよりCAD図・PDF図をダウンロードしてご確認下さい。

NK/NKK 938



プルハンドル/キャスター付きです。
プルハンドルは2段階で高さ固定出来ます。



型番目次/
Photo
INDEX

プラスチック
ケース

キャリング
ケース

防水・防塵
樹脂ボックス

防水・防塵
アルミ/
ステンレス
ボックス

端子ボックス/
防水コネクタ/
ケーブル
グランド

アルミサッシ
ケース

アルミ
フレーム/
ヒートシンク
ケース

メタルケース

Raspberry
Piケース/
Okdo ROCK
ケース

フリーサイズ
ケース/
フリーサイズ
パネル

ラックケース

棚板/
ラックパネル

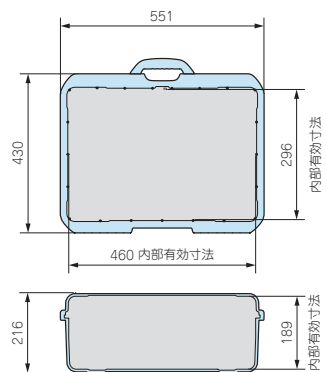
電池ホルダー/
電池ボックス/
コイン電池

アクセサリ
/機構部品

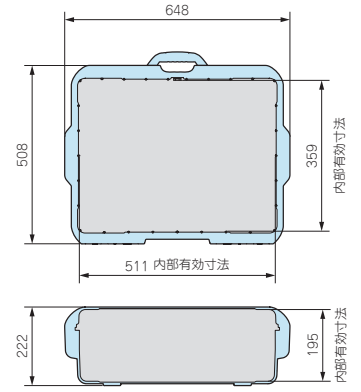
カスタム製品

技術資料/
各種ご案内

NK/NKK 940



NK/NKK 945



2

キャリングケース

型番目次/
Photo
INDEX

プラスチック
ケース

キャリング
ケース

防水・防塵
樹脂ボックス

防水・防塵
アルミ/
ステンレス
ボックス

端子ボックス/
防水コネクタ/
ケーブル/
グラブ

アルミサッシ
ケース

アルミ
フレーム/
ヒートシンク
ケース

メタルケース

Raspberry
Piケース/
Okdo ROCK
ケース

フリーサイズ
ケース/
フリーサイズ
パネル

ラックケース

棚板/
ラックパネル

電池ホルダー/
電池ボックス/
コイン電池

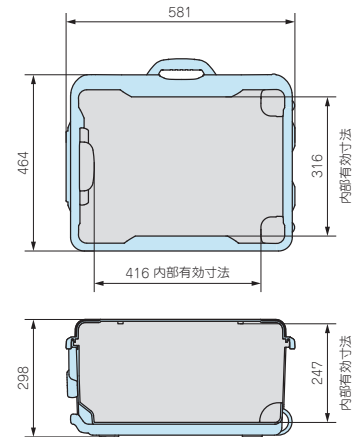
アクセサリ
/機構部品

カスタム製品

技術資料/
各種ご案内

NK/NKK 950

プルハンドル/キャスター付きです。
プルハンドルは2段階で高さを固定出来ます。



製品使用例

可搬型電源装置
写真提供 株式会社サンコーシヤ様

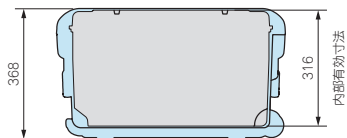
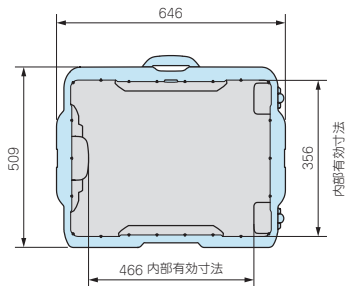


■ 各型番の詳細はホームページよりCAD図・PDF図をダウンロードしてご確認下さい。

NK/NKK 960



プルハンドル/キャスター付きです。
プルハンドルは2段階で高さを固定出来ます。



型番目次/
Photo
INDEX

プラスチック
ケース

キャリング
ケース

防水・防塵
樹脂ボックス

防水・防塵
アルミ/
ステンレス
ボックス

端子ボックス/
防水コネクタ/
ケーブル
グランド

アルミサッシ
ケース

アルミ
フレーム/
ヒートシンク
ケース

メタルケース

Raspberry
Piケース/
Okdo ROCK
ケース

フリーサイズ
ケース/
フリーサイズ
パネル

ラックケース

棚板/
ラックパネル

電池ホルダー/
電池ボックス/
コイン電池

アクセサリ
/機構部品

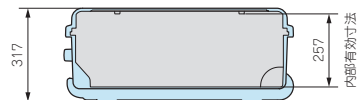
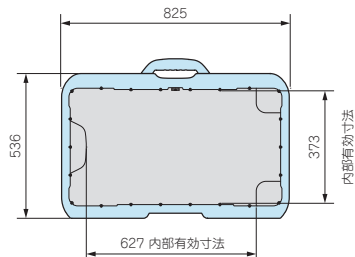
カスタム製品

技術資料/
各種ご案内

NK/NKK 963



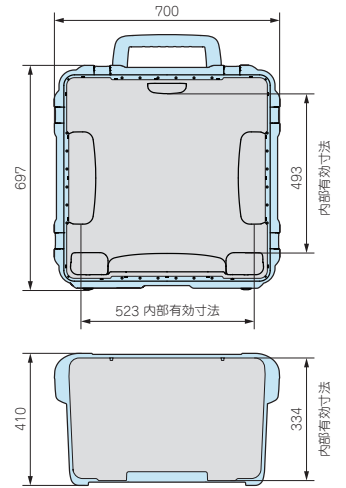
プルハンドル/キャスター付きです。
プルハンドルは2段階で高さを固定出来ます。



NK 970



プルハンドル/キャスター付きです。
プルハンドルは2段階で高さを固定出来ます。



型番目次/
Photo
INDEX

プラスチック
ケース

キャリング
ケース

防水・防塵
樹脂ボックス

防水・防塵
アルミ/
ステンレス
ボックス

端子ボックス/
防水コネクタ/
ケーブリング
グラウンド

アルミサッシ
ケース

アルミ
フレーム/
ヒートシンク
ケース

メタルケース

Raspberry
Piケース/
Okda ROCK
ケース

フリーサイズ
ケース/
フリーサイズ
パネル

ラックケース

棚板/
ラックパネル

電池ホルダー/
電池ボックス/
コイン電池

アクセサリ
/機構部品

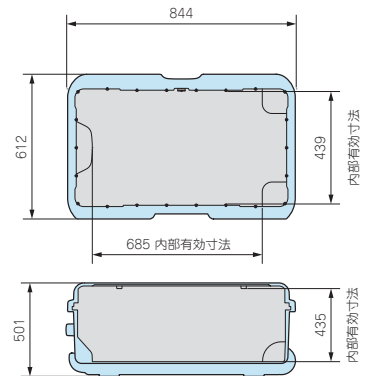
カスタム製品

技術資料/
各種ご案内

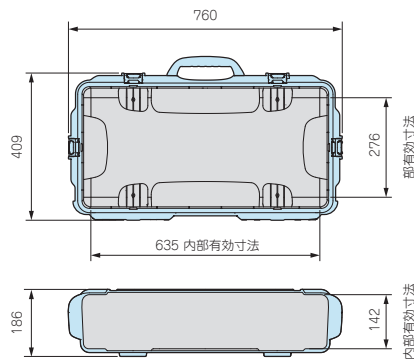
NK 975



プルハンドル/キャスター付きです。
プルハンドルは2段階で高さを固定出来ます。



NK/NKK 980



型番目次/
Photo
INDEX

プラスチック
ケース

キャリング
ケース

防水・防塵
樹脂ボックス

防水・防塵
アルミ/
ステンレス
ボックス

端子ボックス/
防水コネクタ/
ケーブル
グランド

NKK 990

アルミサッシ
ケース

アルミ
フレーム/
ヒートシंक
ケース

メタルケース

Raspberry
Piケース/
Okdo ROCK
ケース

フリーサイズ
ケース/
フリーサイズ
パネル

ラックケース

棚板/
ラックパネル

電池ホルダー/
電池ボックス/
コイン電池

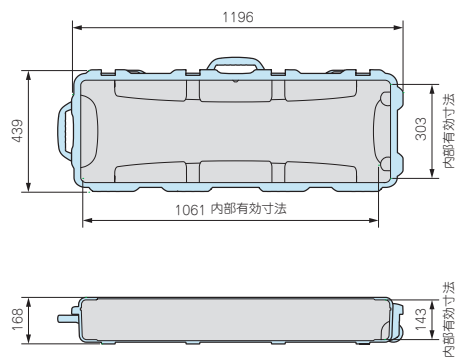
アクセサリ
/機構部品

カスタム製品

技術資料/
各種ご案内



キャスター付きです。





- 堅牢かつ洗練されたデザインで持ち運びしやすい深型防水キャリングケースです。
- ハンドルが大きく、持ちやすい仕様となっておりますので機器の持ち運びやアウトドア等にご利用いただけます。
- 深型タイプなので計測器やカメラのレンズ等の縦に長い製品をそのまま入られます。
- ラインナップは3サイズあり、内装スポンジフォーム無/付を選択し、購入いただけます。
- 様々なオプション部品をご用意しておりますので詳細はP2をご覧ください。

■ 取り寄せ品の納期について

- 数量1～10個までの納期は約1カ月となります。
- 11個以上の価格・納期は別途お見積りとなります。営業部までお問い合わせ下さい。
※納期は状況によって遅れる場合がございます。
- 船便でのお取り寄せの場合、納期は約5カ月半かかりますが、価格は下げる事が出来ます。
船便で取り寄せての購入をご希望の方は営業部までお問い合わせ下さい。
(1個から価格が下がります。)
- ブラックについては在庫品となります。
※NK-T35Bは取り寄せ品です。



テクニカルデータ

保護等級：IP65
使用温度範囲：-20℃～+60℃

営業部

[TEL] 048-222-5430
[FAX] 048-222-5502
[E-MAIL] info@takachi-el.co.jp



構成内容

No.	名称	材質
1	カバー・ベース	強化PP (ポリプロピレン)
2	ラッチ	66 ナイロン
3	ハンドルグリップ	エラストマー
4	内圧調整バルブ※1	66 ナイロン・PTFE

No.	名称	材質
5	ショルダーベルト取付部品	66 ナイロン・ステンレス
6	ヒンジピン※2	ステンレス
7	防水パッキン	EPDM
8	内装スポンジフォーム	ポリウレタン / 切目付

※1 内圧調整バルブは、内部に空気を通し、水を通さないメンブレンフィルターが内蔵されており、気圧の変化によってケースが開かなくなる現象や温度の寒暖差による水分の引込現象を防ぎます。

※2 ヒンジピンは取外しが可能です。

オプション部品 詳細はホームページをご覧ください



ディバイダー
DVIシリーズ

アルミパネル
NKAPシリーズ

ショルダーベルト
SB1250

ダイヤル錠
AB145S

銘板ステッカー
NKSTシリーズ

■ 内装スポンジフォーム無 / 付タイプをご選択いただけます。

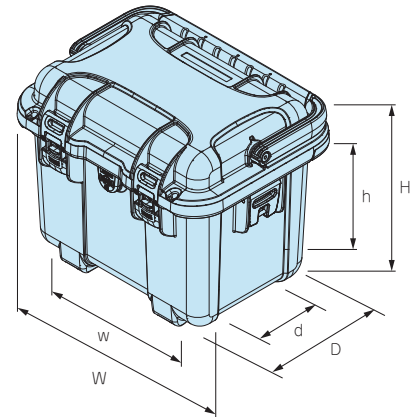
外観寸法図

■ 下記図面は代表共通図です。
各型番の詳細はホームページよりCAD図・PDF図をダウンロードしてご確認ください。

内装スポンジ
フォーム
無タイプ



内装スポンジ
フォーム
付タイプ



※NK-T35□にはスポンジ付はございません。

型番・寸法・標準価格

型番	外形寸法			有効寸法 (内部)			内装スポンジフォーム 無 / 付	販売形態	自重 (kg)	標準価格 (税別)
	W	D	H	w	d	h				
●ブラック										
NK-T20B	325.4	247.5	260.4	235	134	232	無	在庫品	1.7	18,010
NK-T30B	420.2	238.8	316.7	325	109	287	無	在庫品	2.7	21,610
NEW NK-T35B	556.2	400.8	295.3	418	269	256	無	取り寄せ品	5.2	63,900
NK-T20BS	325.4	247.5	260.4	235	134	232	付	在庫品	1.72	21,930
NK-T30BS	420.2	238.8	316.7	325	109	287	付	在庫品	2.73	29,480

型番・寸法・標準価格 (標準色以外)

型番			外形寸法			有効寸法 (内部)			内装スポンジ フォーム 無 / 付	販売形態	自重 (kg)	標準価格 (税別)
●オレンジ	●オリーブ	●タン	W	D	H	w	d	h				
NK-T20O	NK-T20OL	—	325.4	247.5	260.4	235	134	232	無	取り寄せ品	1.7	38,240
NK-T30O	NK-T30OL	—	420.2	238.8	316.7	325	109	287	無	取り寄せ品	2.7	45,890
NEW NK-T35O	—	NEW NK-T35T	556.2	400.8	295.3	418	269	256	無	取り寄せ品	5.2	63,900
NK-T20OS	NK-T20OLS	—	325.4	247.5	260.4	235	134	232	付	取り寄せ品	1.72	42,160
NK-T30OS	NK-T30OLS	—	420.2	238.8	316.7	325	109	287	付	取り寄せ品	2.73	53,760

■ 取り寄せ品の納期は約 1 カ月となります。

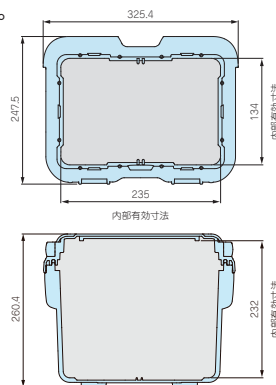
製品一覧・寸法図

■ 各型番の詳細はホームページよりCAD図・PDF図をダウンロードしてご確認ください。

NK-T20



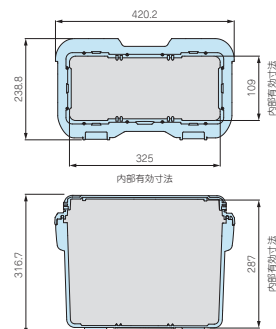
ハンドルは90°まで曲がります。



NK-T30



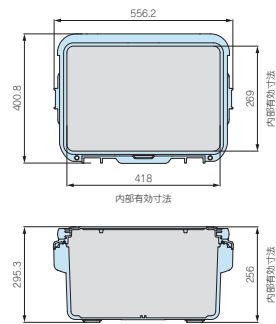
ハンドルは90°まで曲がります。



NK-T35



ハンドルは90°まで曲がります。



NKTD SERIES

NK-T用トレイ・仕切りセット



- 収納に便利なトレイと仕切りがセットになっております。
- トレーには取手を付ける事が可能です。
取手は取外しが可能なので、使用しない際は外してご使用いただけます。
- トレーと仕切りを使用していただけると収納物を整理して入れる事が出来ます。

構成内容

No.	名称	材質
1	トレイ	強化PP (ポリプロピレン)
2	仕切り	強化PP (ポリプロピレン)
3	取手	強化PP (ポリプロピレン)
4	取手カバー	強化PP (ポリプロピレン)

型番・標準価格

型番	対応ケース	自重 (g)	標準価格 (税別)
NKTD-T20	NK-T20	437	4,920
NKTD-T30	NK-T30	663	8,840

・ 取手を使用した場合



・ 取手カバーを使用した場合



・ 仕切りを使用した場合



NKTD-T20 (仕切り板が1個付き)



NKTD-T30 (仕切り板が2個付き)

標準色以外 型番・標準価格 ※寸法、自重は標準色をご覧ください。

■内装スポンジフォーム無 タイプ

型番								標準価格 (税別)
オレンジ	グラファイトグレー	オリーブグリーン	ブルー	レッド	ライムグリーン	タン	イエロー	
NK-T20O	—	NK-T20OL	—	—	—	—	—	38,240
NK-T30O	—	NK-T30OL	—	—	—	—	—	45,890
NK903O	—	NK903OL	—	NK903R	—	—	—	13,790
NK904O	NK904G	—	NK904M	NK904R	—	—	—	15,640
NK905O	—	—	—	NK905R	—	—	—	24,160
—	NK908G	—	—	NK908R	—	—	—	27,960
NK909O	NK909G	NK909OL	NK909M	NK909R	—	NK909T	—	18,810
NK910O	NK910G	NK910OL	NK910M	NK910R	NK910L	NK910T	—	25,160
—	NK915G	NK915OL	NK915M	NK915R	—	—	—	34,650
NK918O	NK918G	—	—	—	—	—	—	46,130
NK920O	NK920G	—	NK920M	NK920R	—	—	—	43,130
—	NK923G	—	—	—	—	—	—	48,540
—	NK925G	NK925OL	—	—	—	—	—	47,330
NK930O	NK930G	NK930OL	—	—	—	—	—	50,320
NK935O	NK935G	NK935OL	NK935M	NK935R	—	—	—	59,780
NK938O	—	—	—	—	—	—	—	75,790
NK940O	NK940G	—	—	—	—	—	—	55,130
NK945O	—	—	—	—	—	—	—	63,970
NK950O	NK950G	—	—	—	—	—	—	77,350
NK960O	NK960G	—	—	—	—	—	NK960Y	98,200
—	—	NKK990OL	—	—	—	—	—	89,410

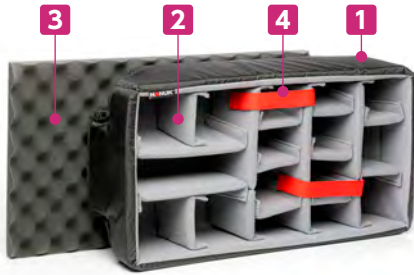
■内装スポンジフォーム付 タイプ

型番								標準価格 (税別)
オレンジ	グラファイトグレー	オリーブグリーン	ブルー	レッド	ライムグリーン	タン	イエロー	
NK-T20OS	—	NK-T20OLS	—	—	—	—	—	42,160
NK-T30OS	—	NK-T30OLS	—	—	—	—	—	53,760
NK903OS	—	NK903OLS	—	NK903RS	—	—	—	15,290
NK904OS	NK904GS	—	NK904MS	NK904RS	—	—	—	17,140
NK905OS	—	—	—	NK905RS	—	—	—	26,740
—	NK908GS	—	—	NK908RS	—	—	—	31,700
NK909OS	NK909GS	NK909OLS	NK909MS	NK909RS	—	NK909TS	—	20,980
NK910OS	NK910GS	NK910OLS	NK910MS	NK910RS	NK910LS	NK910TS	—	27,690
—	NK915GS	NK915OLS	NK915MS	NK915RS	—	—	—	38,040
NK918OS	NK918GS	—	—	—	—	—	—	54,010
NK920OS	NK920GS	—	NK920MS	NK920RS	—	—	—	48,820
—	NK923GS	—	—	—	—	—	—	54,510
—	NK925GS	NK925OLS	—	—	—	—	—	54,060
NK930OS	NK930GS	NK930OLS	—	—	—	—	—	58,260
NK935OS	NK935GS	NK935OLS	NK935MS	NK935RS	—	—	—	70,530
NK938OS	—	—	—	—	—	—	—	88,440
NK940OS	NK940GS	—	—	—	—	—	—	65,250
NK945OS	—	—	—	—	—	—	—	76,310
NK950OS	NK950GS	—	—	—	—	—	—	90,930
NK960OS	NK960GS	—	—	—	—	—	NK960YS	116,650
—	—	NKK990OLS	—	—	—	—	—	107,410

DVI SERIES

NK・NKK、NK-T用ディバイダー

NEW SIZE



構成内容

No.	名称	材質
1	ベース	ナイロン
2	仕切り	ポリエステル
3	波打ちスポンジフォーム	ポリウレタン
4	ストラップ	ナイロン

■ストラップは型番によって有無がございます。

- マジックテープ付きの仕切りにより、整理して収納物を入れる事が出来るディバイダーです。
- 収納物の数が多い場合や収納物の内容が都度変わる場合、効果的にご利用いただけます。
- ケースにぴったり収まるサイズです。

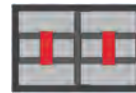
製品使用例



型番・標準価格

型番	対応ケース	自重 (g)	標準価格 (税別)
NEW DVI-T20	NK-T20	485	7,870
NEW DVI-T30	NK-T30	762	11,790
DVI905	NK/NKK905	288	8,270
DVI908	NK/NKK908	453	11,570
DVI915	NK/NKK915	542	11,570
DVI918	NK/NKK918	800	23,150
DVI920	NK/NKK920	753	16,500
DVI925	NK/NKK925	968	16,540
DVI930	NK/NKK930	1,220	18,180
DVI933	NK/NKK933	1,500	34,720
DVI935	NK/NKK935	1,190	20,520
DVI938	NK/NKK938	1,360	30,940
DVI940	NK/NKK940	1,695	25,460
DVI945	NK/NKK945	1,940	28,390
DVI950	NK/NKK950	1,810	28,550
DVI960	NK/NKK960	3,230	41,330

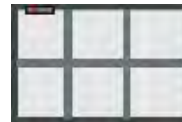
DVI-T20



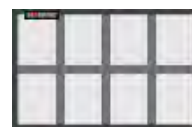
DVI905 / 908



DVI915



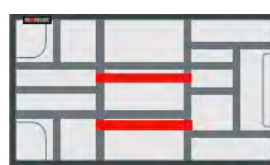
DVI918



DVI925 / 930 / 933



DVI938



DVI945



DVI950



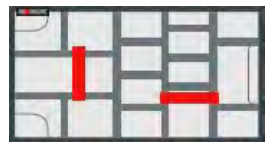
DVI-T30 ※ディバイダーが2層となります。



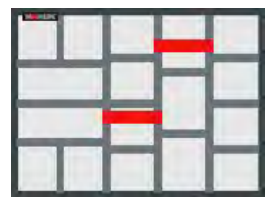
DVI920



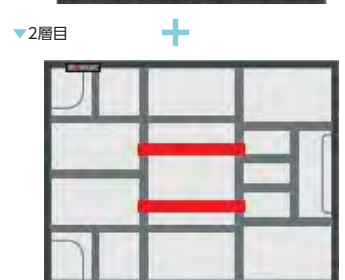
DVI935



DVI940



DVI960 ※ディバイダーが2層となります。



型番目次/
Photo
INDEX

プラスチック
ケース

キャリング
ケース

防水・防塵
樹脂ボックス

防水・防塵
アルミ
ステンレス
ボックス

端子ボックス/
防水コネクタ/
ケーブル
グラウンド

アルミサッシ
ケース

アルミ
フレーム/
ヒートシンク
ケース

メタルケース

Raspberry
Piケース/
Okda ROCK
ケース

フリーサイズ
ケース/
フリーサイズ
パネル

ラックケース

棚板/
ラックパネル

電池ホルダー/
電池ボックス/
コイン電池

アクセサリ
/機構部品

カスタム製品

技術資料/
各種ご案内

NKSP SERIES

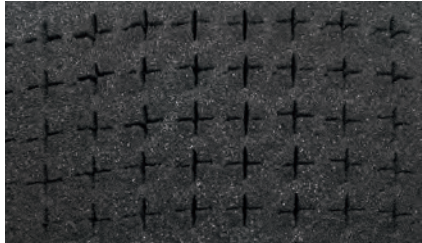
NK・NKK、NK-T用内装スポンジフォーム

← NEW SIZE

キャリングケース

- 切れ目の付いたポリウレタン製スポンジフォームセットです。切れ目を収納機器の形状に合わせて任意の形状に切り取る事が可能です。
- カバー側（波打ち形状）・ベース側（切目付）・下敷のセットです。

※NKSP990のみ切れ目無しになります。



※基本色移りしませんが、使用条件によって色移りする場合がございます。



■ 各型番の詳細はホームページよりCAD図・PDF図をダウンロードしてご確認ください。

型番・標準価格

	型番	対応ケース	フォーム層数	切目ピッチ	自重 (g)	標準価格 (税別)
型番目次/ Photo INDEX	NEW NKSP-T20	NK-T20	波打型×1 切目付×3 下敷き×1	12.7	208	3,920
	NEW NKSP-T30	NK-T30	波打型×1 切目付×5 下敷き×1	12.7	307	7,870
プラスチック ケース	NKSP903	NK903	波打型×1 切目付×1 下敷き×1	12.7	40	1,540
	NKSP904	NK904	波打型×1 切目付×1 下敷き×1	12.7	70	1,540
	NKSP905	NK/NKK905	波打型×1 切目付×1 下敷き×1	12.7	120	2,580
	NKSP908	NK/NKK908	波打型×1 切目付×2 下敷き×1	12.7	158	3,830
	NKSP909	NK909	波打型×1 切目付×1 下敷き×1	12.7	158	2,230
	NKSP910	NK910	波打型×1 切目付×1 下敷き×1	12.7	150	2,530
	NKSP915	NK/NKK915	波打型×1 切目付×2 下敷き×1	12.7	250	3,390
	NKSP918	NK/NKK918	波打型×1 切目付×3 下敷き×1	12.7	390	7,880
	NKSP920	NK/NKK920	波打型×1 切目付×2 下敷き×1	12.7	320	5,690
	NKSP923	NK/NKK923	波打型×1 切目付×2 下敷き×1	12.7	399	6,130
防水・防塵 アルミ/ ステンレス ボックス	NKSP925	NK/NKK925	波打型×1 切目付×2 下敷き×1	12.7	430	6,730
	NKSP930	NK/NKK930	波打型×1 切目付×2 下敷き×1	12.7	540	7,940
	NKSP933	NK/NKK933	波打型×1 切目付×3 下敷き×1	12.7	700	16,840
	NKSP935	NK/NKK935	波打型×1 切目付×2 下敷き×1	12.7	710	10,710
端子ボックス/ 防水コネクタ/ ケーブル グラウンド	NKSP938	NK/NKK938	波打型×1 切目付×4 下敷き×1	12.7	856	12,600
	NKSP940	NK/NKK940	波打型×1 切目付×2 下敷き×1	15	730	10,120
	NKSP945	NK/NKK945	波打型×1 切目付×2 下敷き×1	15	1,000	12,340
アルミサッシ ケース	NKSP950	NK/NKK950	波打型×1 切目付×3 下敷き×1	15	1,000	13,580
	NKSP960	NK/NKK960	波打型×1 切目付×4 下敷き×1	12.7	1,500	18,350
	NKSP980	NK/NKK980	波打型×1 切目付×2 下敷き×1	12.7	650	17,110
	NKSP990	NKK990	波打型×1 切目無×2 下敷き×1	—	1,490	17,930

メタルケース

Raspberry
Piケース/
Okdo ROCK
ケース

フリーサイズ
ケース/
フリーサイズ
パネル

ラックケース

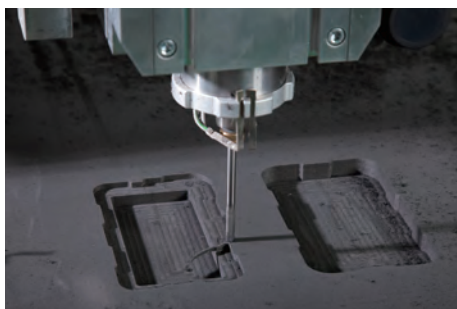
棚板/
ラックパネル

電池ホルダー/
電池ボックス/
コイン電池

アクセサリ
/機構部品

カスタム製品

技術資料/
各種ご案内



- お客様仕様のスポンジフォーム加工を1個から製作致します。
- 標準品のスポンジフォームでは不可能な曲線や変形形状での製作が可能です。ご依頼の際は、加工図を当社営業部まで送付下さい。

加工例

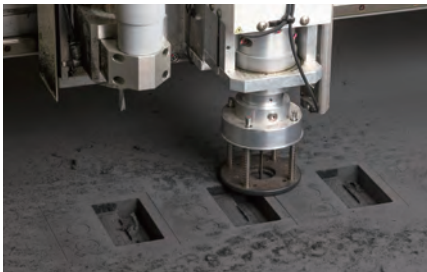


■ スポンジ加工のご案内 詳細:P15-19~22

- ポリウレタン、ポリエステルなどのスポンジ素材を加工致します。
- 受注後の納期は下記となります。
 プロッター加工=実働9日~出荷
 金型加工=実働20日~出荷

※加工内容や数量によって納期は異なります。

■ プロッター加工

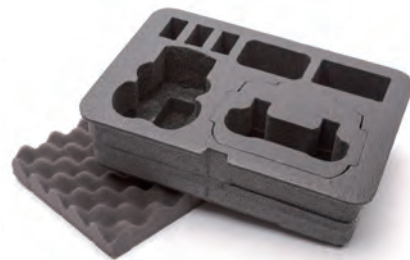


- 初期費用（金型製作費）が不要です。
- 1台からの作製が可能な加工方法です。
- 金型では不可能な深さを自由自在に設定出来るザグリ加工が可能です。
- ザグリ加工の場合、仕上がりに削り出した跡が残ります。

■ 金型加工



- 多数個ロットの場合、1台分のコストが抑えられます。
- 同条件で加工が可能な為、個体差の少ない仕上がりになります。
- 加工は貫通穴のみ可能です。
- ポリエチレン（硬め）素材の場合、厚みのある材料を加工すると断面に反りが出ます。



型番目次/
Photo
INDEX

プラスチック
ケース

キャリング
ケース

防水・防塵
樹脂ボックス

防水・防塵
アルミ/
ステンレス
ボックス

端子ボックス/
防水コネクタ/
ケーブル
グラブド

アルミサッシ
ケース

アルミ
フレーム/
ヒートシンク
ケース

メタルケース

Raspberry
Piケース/
Okda ROCK
ケース

フリーサイズ
ケース/
フリーサイズ
パネル

ラックケース

棚板/
ラックパネル

電池ホルダー/
電池ボックス/
コイン電池

アクセサリ
/機構部品

カスタム製品

技術資料/
各種ご案内

NKST SERIES

NK・NKK、NK-T用銘板ステッカー



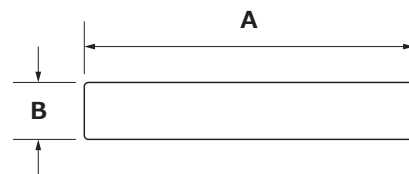
背景に色を付けたい場合は、ホワイト色をベースにしてインクジェット印刷で色を付ける事が出来ます。



- 厚さ0.3mmの樹脂製の両面テープ付きステッカーです。
 無地のステッカーに、社名・ロゴマーク・品番・ロット番号などを印刷し、オリジナルステッカーを貼り付ける事が出来ます。

型番・寸法・標準価格

型番		対応ケース	寸法		販売単位 (枚)	標準価格 (税別)
●ブラック	●ホワイト		A	B		
NKST-2B	NKST-2W	NK903、904	62.7	9.1	1	140
NKST-3B	NKST-3W	NK/NKK905 ~ 960	75.1	9.1	1	140
		NK-T20、30				



■ インクジェット印刷のご案内 詳細:P15-23~26

- 当社では1枚からインクジェット印刷を承ります。インクジェット印刷はデータ確認後3日~出荷が可能です。

NKAP SERIES

NK・NKK、NK-T用アルミパネル

NEW SIZE

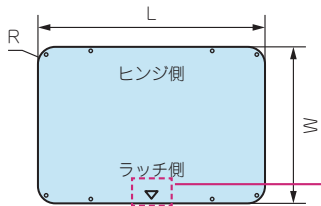


■パネルを取付け、操作・表示面とする事でコントローラー・測定器・通信機器としてご利用可能です。

外観寸法図

■下記図面は代表共通図です。各型番の詳細はホームページよりCAD図・PDF図をダウンロードしてご確認ください。

型番によって取付ビスの数が異なります。



構成内容

No.	名称	材質
1	パネル	アルミ板 A1100P (シルバーアルマイト)
2	取付ビス	ステンレス

型番・寸法・標準価格

※▽印のあるパネルは、▽印をラッチ側にして取付けて下さい。

※NKAP-T20/T30の取付穴はU穴になります。その他は丸穴になります。

■ベース側

型番	対応ケース	板厚	L	W	R	▽印	取付ビス数	販売形態	自重 (g)	標準価格 (税別)
NEW NKAP-T20	NK-T20 ベース側	2	283.8	193	18	—	4	在庫品	289	2,450
NEW NKAP-T30	NK-T30 ベース側	2	377.5	173.5	18	—	4	在庫品	345	2,750
NKAP903	NK903 ベース側	1.5	198.5	136.5	15	—	4	在庫品	109	1,070
NKAP904	NK904 ベース側	1.5	226	163.5	18	—	4	在庫品	149	1,330
NKAP905	NK/NKK905 ベース側	1.5	257	207	21.5	—	4	在庫品	214	1,820
NKAP908	NK/NKK908 ベース側	1.5	250.9	200.1	18	—	4	在庫品	203	1,720
NKAP909	NK909 ベース側	1.5	304.7	190.4	18	—	4	在庫品	234	1,660
NKAP910	NK910 ベース側	2	346	244.5	17	—	4	在庫品	452	2,280
NKAP915	NK/NKK915 ベース側	2	364.5	252	28	有	8	在庫品	496	▲3,220
NKAP918	NK/NKK918 ベース側	2	397.5	268.5	27	—	8	在庫品	574	▲3,910
NKAP920	NK/NKK920 ベース側	2	399.5	285	28	有	8	在庫品	606	▲4,000
NKAP923	NK/NKK923 ベース側	2	446.3	309.1	28	—	8	在庫品	737	▲3,950
NKAP925	NK/NKK925 ベース側	2	451.5	318	28	有	8	在庫品	760	▲4,020
NKAP930	NK/NKK930 ベース側	2	476	350.5	27	有	8	在庫品	880	▲5,710
NKAP933	NK/NKK933 ベース側	2	477.5	352	27	—	8	在庫品	908	▲5,680
NKAP935	NK/NKK935 ベース側	2	535	301.5	26.5	有	8	在庫品	855	▲5,260
NKAP938	NK/NKK938 ベース側	2	566.2	337.6	27	—	10	在庫品	1,017	▲7,710
NKAP940	NK/NKK940 ベース側	2	526.5	374	27	有	10	在庫品	1,050	▲7,360
NKAP945	NK/NKK945 ベース側	2	576.5	450	26.5	有	10	在庫品	1,395	▲7,420
NKAP950	NK/NKK950 ベース側	2	540.8	409.1	27	—	10	在庫品	1,179	▲7,390
NKAP960	NK/NKK960 ベース側	2	579.7	454.2	27	—	10	在庫品	1,402	▲7,430

▲は値上げした製品です。

■カバー側

※NKAP-T20C/T30Cの取付穴はU穴になります。その他は丸穴になります。

型番	対応ケース	板厚	L	W	R	▽印	取付ビス数	販売形態	自重 (g)	標準価格 (税別)
NEW NKAP-T20C	NK-T20 カバー側	1.5	276	187	15	—	4	受注生産品	202	3,080
NEW NKAP-T30C	NK-T30 カバー側	2	368	165	15	—	4	受注生産品	320	3,420
NKAP905C	NK/NKK905 カバー側	1.5	247.8	197	17	—	4	受注生産品	195	▲3,090
NKAP908C	NK/NKK908 カバー側	1.5	244.1	193.3	14	—	4	受注生産品	189	▲3,080
NKAP909C	NK909 カバー側	1.5	298.1	183.8	14	—	4	受注生産品	219	▲3,020
NKAP910C	NK910 カバー側	1.5	339.5	238	14	—	4	受注生産品	329	▲3,660
NKAP915C	NK/NKK915 カバー側	2	357.5	243.8	23.5	—	8	受注生産品	465	4,240
NKAP918C	NK/NKK918 カバー側	2	389.8	260.8	23.5	—	8	受注生産品	541	4,850
NKAP920C	NK/NKK920 カバー側	2	389.9	275.5	23.5	—	8	受注生産品	572	5,040
NKAP923C	NK/NKK923 カバー側	2	438.3	301.1	23.5	—	8	受注生産品	704	▲5,480
NKAP925C	NK/NKK925 カバー側	2	440.3	307	23.5	—	8	受注生産品	720	▲5,440
NKAP930C	NK/NKK930 カバー側	2	465.7	340	23.5	—	8	受注生産品	841	7,200
NKAP933C	NK/NKK933 カバー側	2	467.8	342	23.5	—	8	受注生産品	851	7,190
NKAP935C	NK/NKK935 カバー側	2	524.2	290.4	23.5	—	8	受注生産品	810	7,080
NKAP938C	NK/NKK938 カバー側	2	558.3	329.7	23.5	—	10	受注生産品	981	▲8,810
NKAP940C	NK/NKK940 カバー側	2	516.3	363.9	23.5	—	10	受注生産品	1,000	▲8,830
NKAP945C	NK/NKK945 カバー側	2	570	443	23.5	—	10	受注生産品	1,342	8,850
NKAP950C	NK/NKK950 カバー側	2	530	398.6	23.5	—	10	受注生産品	1,120	9,070
NKAP960C	NK/NKK960 カバー側	2	568.7	443.3	23.5	—	10	受注生産品	1,336	9,110

■受注生産品は「注文確認後、実働3日目発送」となります。▲は値上げした製品です。

型番目次/
Photo
INDEX

プラスチック
ケース

キャリング
ケース

防水・防塵
樹脂ボックス

防水・防塵
アルミ/
ステンレス
ボックス

端子ボックス/
防水コネクタ/
ケーシング
グラウンド

アルミサッシ
ケース

アルミ
フレーム/
ヒートシンク
ケース

メタルケース

Raspberry
Piケース/
Okdo ROCK
ケース

フリーサイズ
ケース/
フリーサイズ
パネル

ラックケース

棚板/
ラックパネル

電池ホルダー/
電池ボックス/
コイン電池

アクセサリ
/機構部品

カスタム製品

技術資料/
各種ご案内

MT SERIES

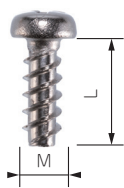
NK・NKK、NK-T用アルミパネル取付タッピングビス



MT3-10T



MT3.5-10T



■ NK・NKK、NK-T用アルミパネルを取付ける際にご使用下さい。

■ 適合ビスサイズはホームページよりNKAPシリーズのCAD図・PDF図をダウンロードしてご確認ください。

型番・寸法・標準価格

型番	M	L	構成内容	入数	標準価格(税別)/袋
MT3-10T	3	10	ナベワッシャーヘッドタッピングビス	10/袋	170
MT3.5-10T	3.5	10	ナベタッピングビス、ワッシャー	各10/袋	220

材質：ステンレス

■ アルミパネル追加加工のご案内 詳細:P15-9~16

■ アルミパネルNKAPシリーズに穴加工・インクジェット印刷・シルク印刷・彫刻を致します。

※型番によっては印刷・彫刻が出来ない場合がございます。

■ 受注後の納期は下記となります。

穴加工のみ = 実働5日目~出荷

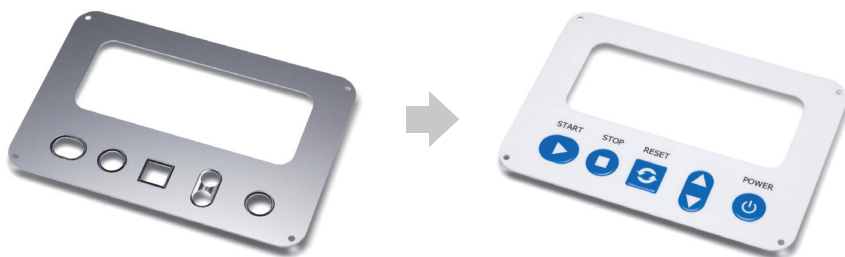
穴加工+インクジェット印刷 = 実働8日目~出荷

穴加工+シルク印刷 = 実働12日目~出荷

■ 黒アルマイト・カラーアルマイト、指定色塗装の製作も承ります。



■ アルミパネル加工 + 表面シート製作をして、操作パネルの製作も可能です。



参考価格例



- パネル：NKAP905 (サイズ257×207)
- 穴加工：95×40角穴 1個、40×20角穴 1個、φ20穴 3個、φ24穴 3個、φ30穴 2個、30.5×4変形穴 2個
- インクジェット印刷 3色
- レイアウト済み修正不要AIデータにて入稿

パネルのみ標準価格	1,820 円
印刷イニシャル費	6,170 円
パネル加工費 / 1 枚	12,160 円
パネル加工費 / 10 枚	(1 枚あたり) 4,380 円
パネル加工費 / 50 枚	(1 枚あたり) 3,780 円
標準納期	実働 8 日

※加工費は穴加工費+印刷費です。
※納期は土日祝を含まない実働日です。数量・加工内容によっては納期が異なります。

SB1250

NK・NKK、NK-T用ショルダーベルト



- 肩当てにパッド付きで肩への負担を減らせるショルダーベルトです。
- 様々なバッグに取付けが可能です。
- ベルト長さ750～1250mmまで調整可能です。
- ベルト幅38mmになります。

テクニカルデータ

耐荷重：11kg

※目安値となります。



構成内容

No.	名称	個数	材質	色
1	ベルト	1	PP (ポリプロピレン)	ブラック
2	肩当てパッド	1	PVC	ブラック
3	ベルト調整部品	1	POM	ブラック
4	フック	2	POM	ブラック

型番・標準価格

型番	自重 (g)	販売単位	標準価格 (税別)
SB1250	108	1本	1,440

※NK903、904、909、970、975、NKK990、NK/NKK938、950、960、963には取付け出来ません。

型番目次/
Photo
INDEX

プラスチック
ケース

キャリング
ケース

防水・防塵
樹脂ボックス

防水・防塵
アルミ/
ステンレス
ボックス

端子ボックス/
防水コネクタ/
ケーブル
グランド

アルミサッシ
ケース

アルミ
フレーム/
ヒートシンク
ケース

メタルケース

Raspberry
Piケース/
Okdo ROCK
ケース

フリーサイズ
ケース/
フリーサイズ
パネル

ラックケース

棚板/
ラックパネル

電池ホルダー/
電池ボックス/
コイン電池

アクセサリ
/機構部品

カスタム製品

技術資料/
各種ご案内

NSTP810

NK・NKK、NK-T用ショルダーストラップ

- ショルダーパッド付きで肩に負担をかけずに持ち運び出来るストラップです。



構成内容

No.	名称	材質
1	ベルト	ナイロン
2	パッド	ネオプレン・ポリウレタン
3	フック	鉄 (黒塗装)

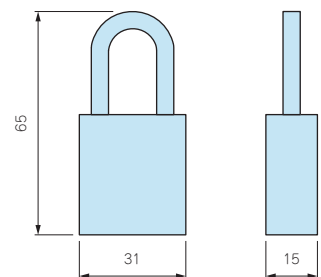
型番・標準価格

型番	自重 (g)	販売単位	標準価格 (税別)
NSTP810	244	1本	6,610

※ベルト長さ880～1320まで調整可能です。
※NK903、904、909、970、975、NKK990、NK/NKK938、950、960、963には取付け出来ません。

AB145S

NK・NKK、NK-T用ダイヤル錠



構成内容

No.	名称	材質
1	本体	アルミニウム
2	つる	鉄
3	ダイヤル	亜鉛ダイキャスト

型番・標準価格

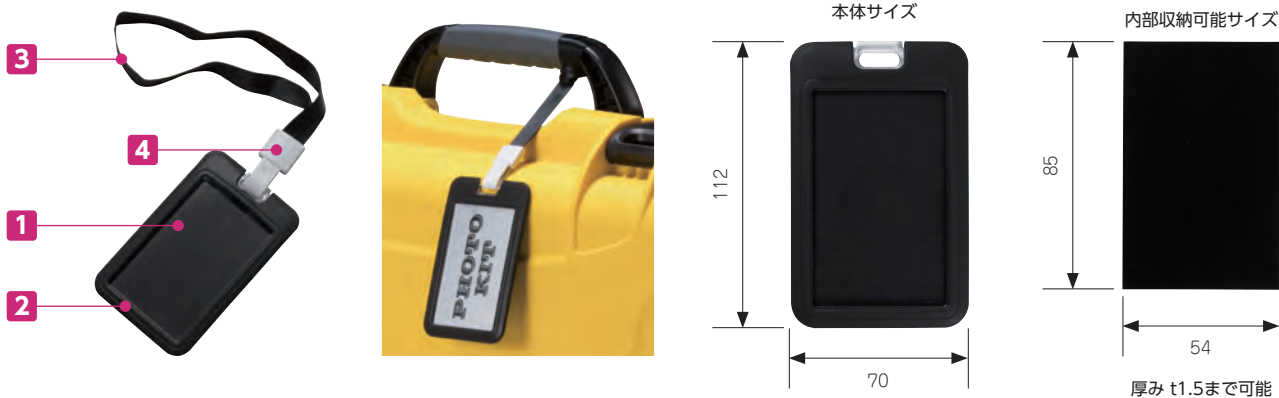
型番	自重 (g)	販売単位	標準価格 (税別)
AB145S	52	1個	▲ 1,720

※NK-T30には取付け出来ません。 ▲は値上げした製品です。

IDT-17

IDタグ

2



- ホルダー本体はアクリル、カバーはシリコン製のIDタグです。
- タグを取付ける事でケースの中身、情報を明記する事が出来、管理、識別がしやすくなります。
- ストラップの長さは約170mmになります。
- ストラップを引っ張りすぎると留め具から抜けてしまう場合がございますのでご注意ください。

※IDタグはRoHS指令対象外の製品になります。

構成内容

No.	名称	個数	材質	色
1	ホルダー本体	1	アクリル	透明
2	カバー	1	シリコン	ブラック
3	ストラップ	1	ポリエステル	ブラック
4	留め具	1	ABS樹脂	グレー

型番・標準価格

型番	自重 (g)	販売単位	標準価格 (税別)
IDT-17	35.8	1セット	240

使用例

型番目次/
Photo
INDEXプラスチック
ケースキャリング
ケース防水・防塵
樹脂ボックス防水・防塵
アルミ
ステンレス
ボックス端子ボックス/
防水コネクタ/
ケーブル
グラウンドアルミサッシ
ケースアルミ
フレーム/
ヒートシンク
ケース

メタルケース

Raspberry
Piケース/
Okda ROCK
ケースフリーサイズ
ケース/
フリーサイズ
パネル

ラックケース

棚板/
ラックパネル電池ホルダー/
電池ボックス/
コイン電池アクセサリ
/機構部品

カスタム製品

技術資料/
各種ご案内

DP-1527

デリバリーパック



- 送り状が入られる貼付タイプのデリバリーパックです。
- 完全密封仕様の為、送り状が落ちる心配がありません。
- ミシン目が付いておりますので、ミシン目を開封し簡単に中身を取り出すことができます。
- 送り状以外にも伝票、納品書、取扱説明書などが入れられます。
- NK・NKK、NK-T、MINI、XTRAシリーズにご使用いただけます。
(糊残り、若干の剥がれが生じる場合がございます。)
- 材質PP、表面がシボ（細かい凹凸）仕様であれば他社のケースにもご使用可能です。
※材質、表面処理によっては剥がせなくなる場合もございますのでご注意ください。

構成内容

No.	名称	個数	材質	色
1	フィルムシート	1	ポリエチレン	透明

型番・標準価格

型番	自重 (g)	販売単位	標準価格 (税別) / 袋
DP-1527	77.8	10 / 袋	390

使用例

