



リビングキャビネット

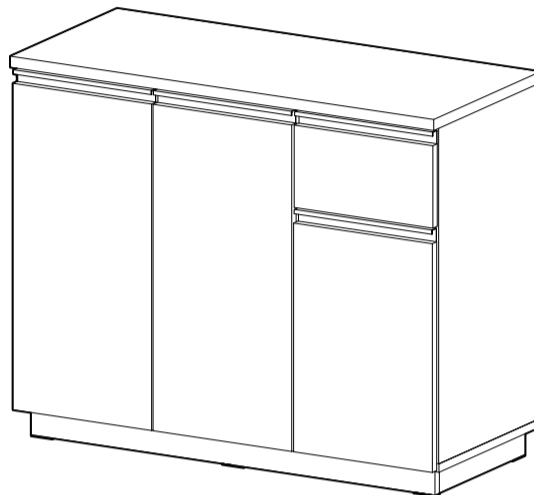
型番 RCB-890R

取扱説明書

このたびは、お買い上げいただき、まことにありがとうございます。
この取扱説明書をよくお読みになり、正しくお使いください。
また、取扱説明書はお使いになる方がいつでも見ることができるよう
大切に保管してください。

▶ 組立動画はこちら

本書と動画で手順が異なる
場合があります。



2人での組み立てをおすすめします。

■必要工具 ⊕ドライバー (サイズ:2番)

⚠ 注意

電動ドライバーの使用可
※インパクトドライバーは使用しないでください。
破損するおそれがあります。

組み立て上の注意

■接着部分・連結部分について

重要

組み立て前に必ずお読みください。必ず以下の方法を守ってください。守らないと、組み立て後の強度が著しく低下します。

1

ダボ・溝部分の接着



2

締め付けピン

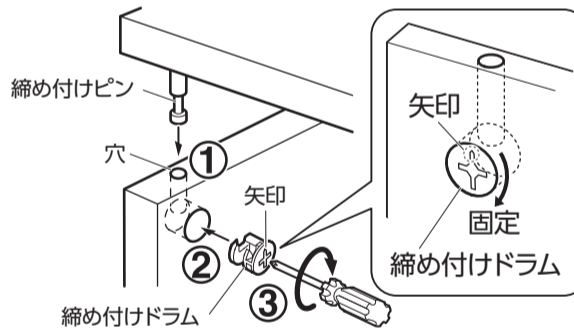
⊕ドライバーで垂直に
締め込んでください。



3

締め付けドラム

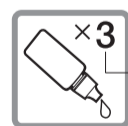
- ①締め付けピンを穴に入れる
- ②締め付けドラムを穴の奥まで
入れる(矢印を締め付けピン
の方へ向けて入れる)
- ③締め付けドラムを時計回りに
回して固定する



- それぞれの作業が必要な箇所を図で示してあります。
- 数字は作業箇所数を示しています。

1

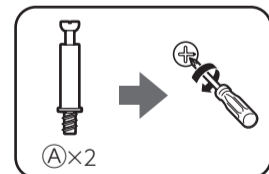
ダボ・溝部分の接着
(○の箇所です)



3か所の
意味

2

締め付けピン

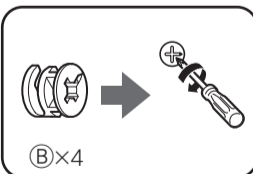


A×2

①締め付けピン(大)が
2か所という意味

3

締め付けドラム



B×4

②締め付けドラム(大)が
4か所という意味

アイリスオーヤマ株式会社

〒980-8510 仙台市青葉区五橋2丁目12番1号
ホームページ <https://www.irisohyama.co.jp/>

製品に関するお問い合わせ 9:00~17:00(年末年始・会社都合による休日を除く)

アイリスコール
(通話料無料)

0120-211-299

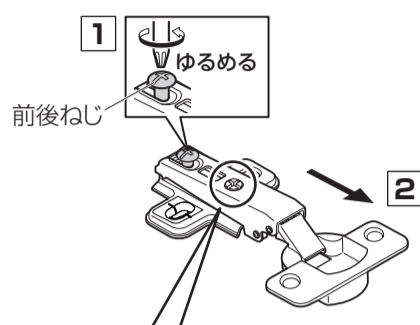
Webからのお問い合わせは <https://www.irisohyama.co.jp/support/>
●お問い合わせの際は製品の型番をお調べいただき、説明書・ご購入履歴のわかるもの・
メモのご用意をお願いします。

■ 本体

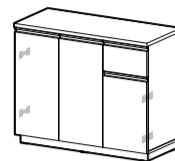
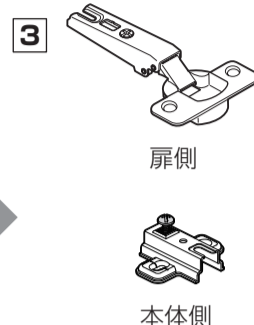
- 1**
- 1 前後ねじをゆるめる
 - 2 スライドさせる
 - 3 取り外す

V ヒンジパーツB
×4

Vと**U**の仕様を区別
することに注意してく
ださい。



⚠ 注意 内外ねじはゆるめない

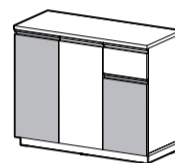
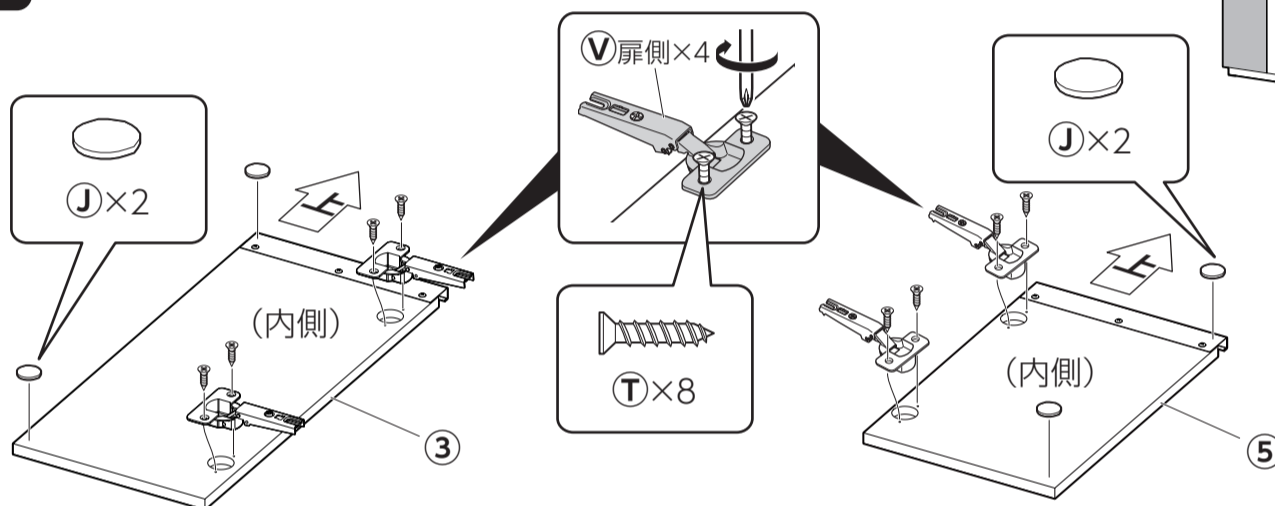


扉側

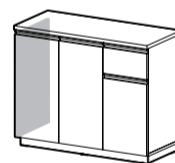
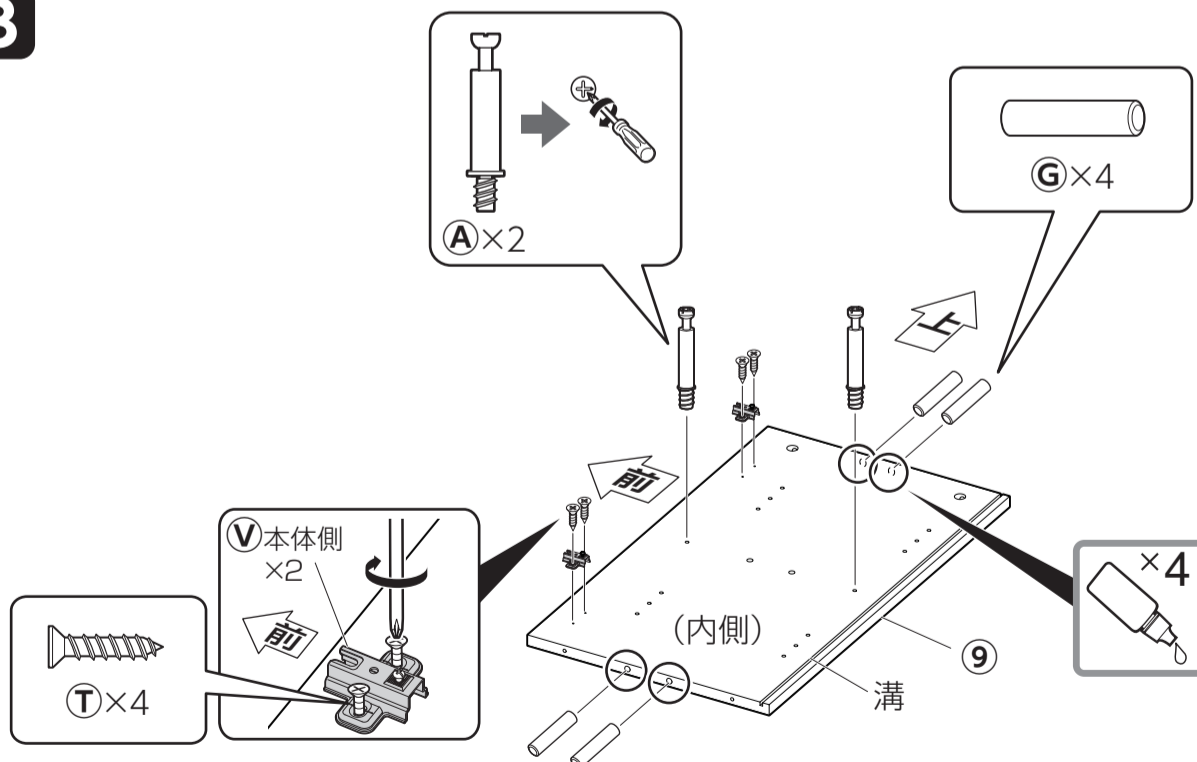


本体側

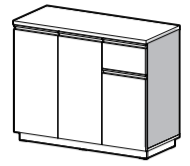
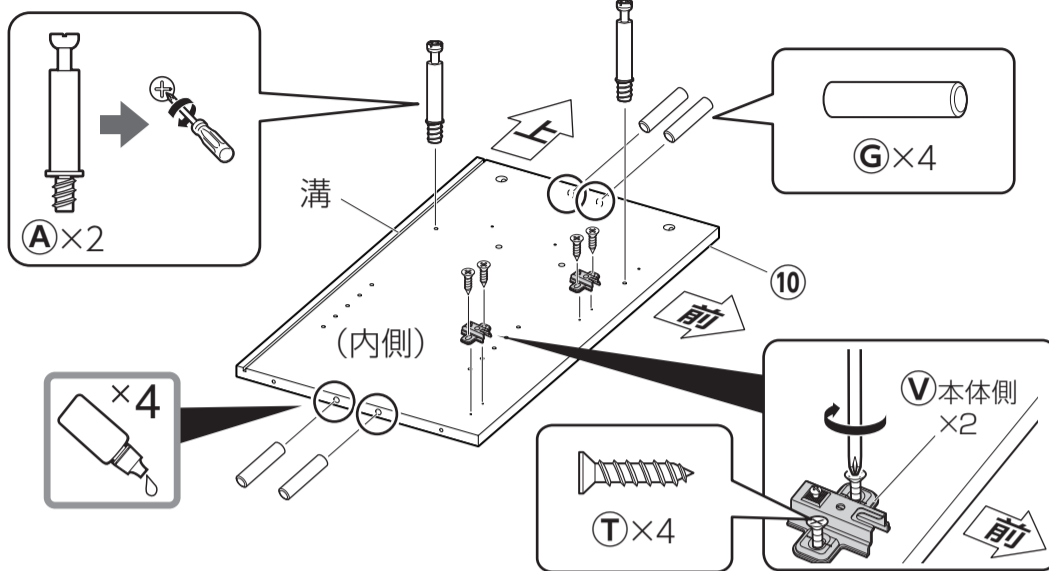
2



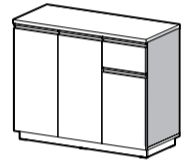
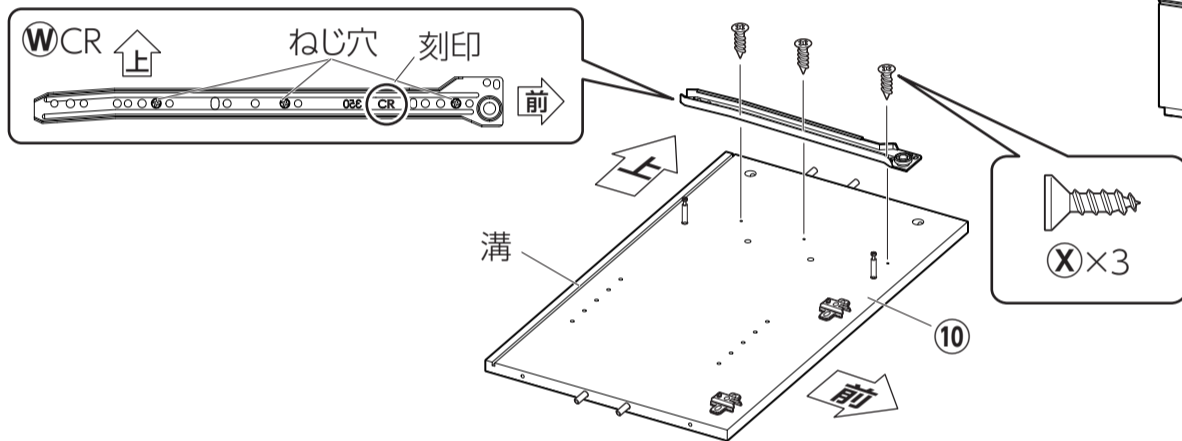
3



4



5

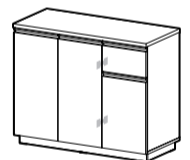
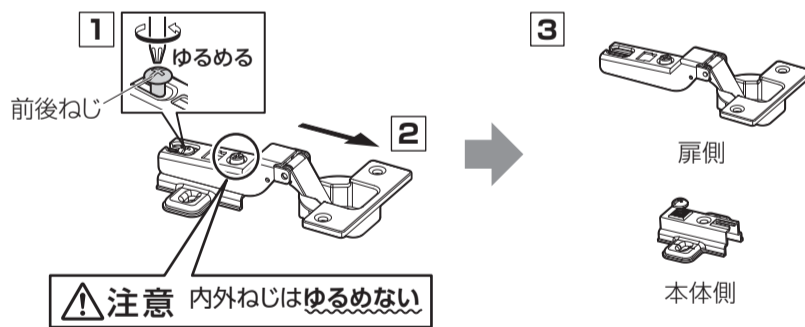


6

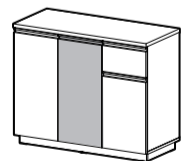
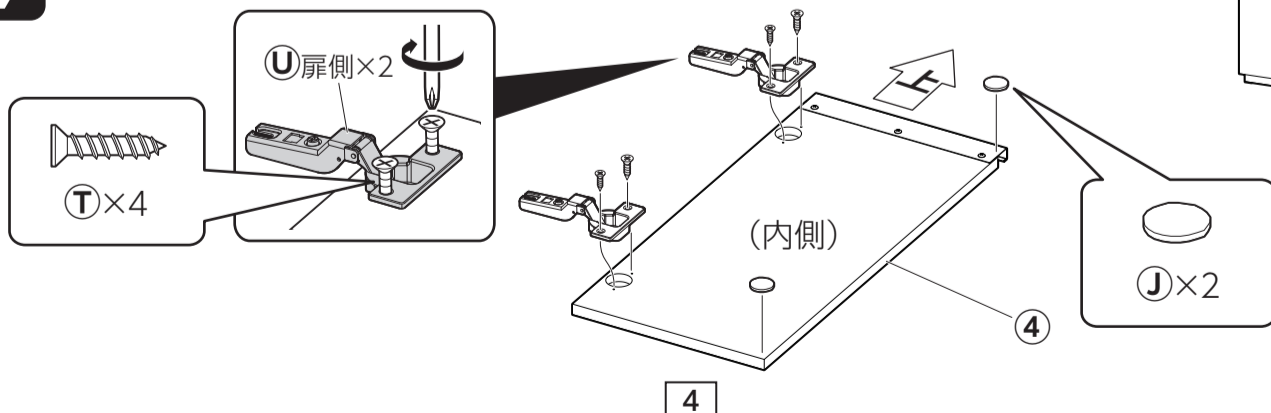
- 1 前後ねじをゆるめる
- 2 スライドさせる
- 3 取り外す

U ヒンジパーツ
×2

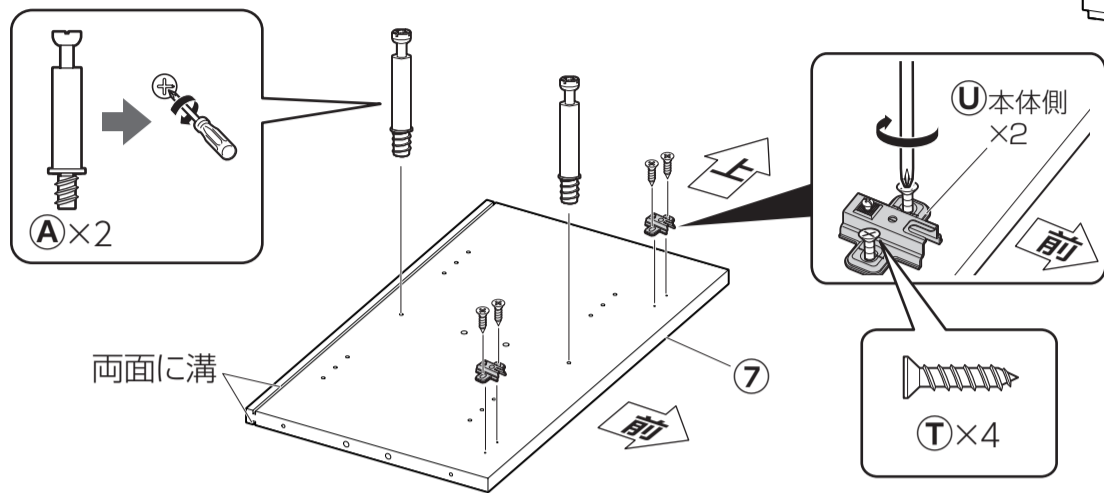
UとVの仕様を区別
することに注意してく
ださい。



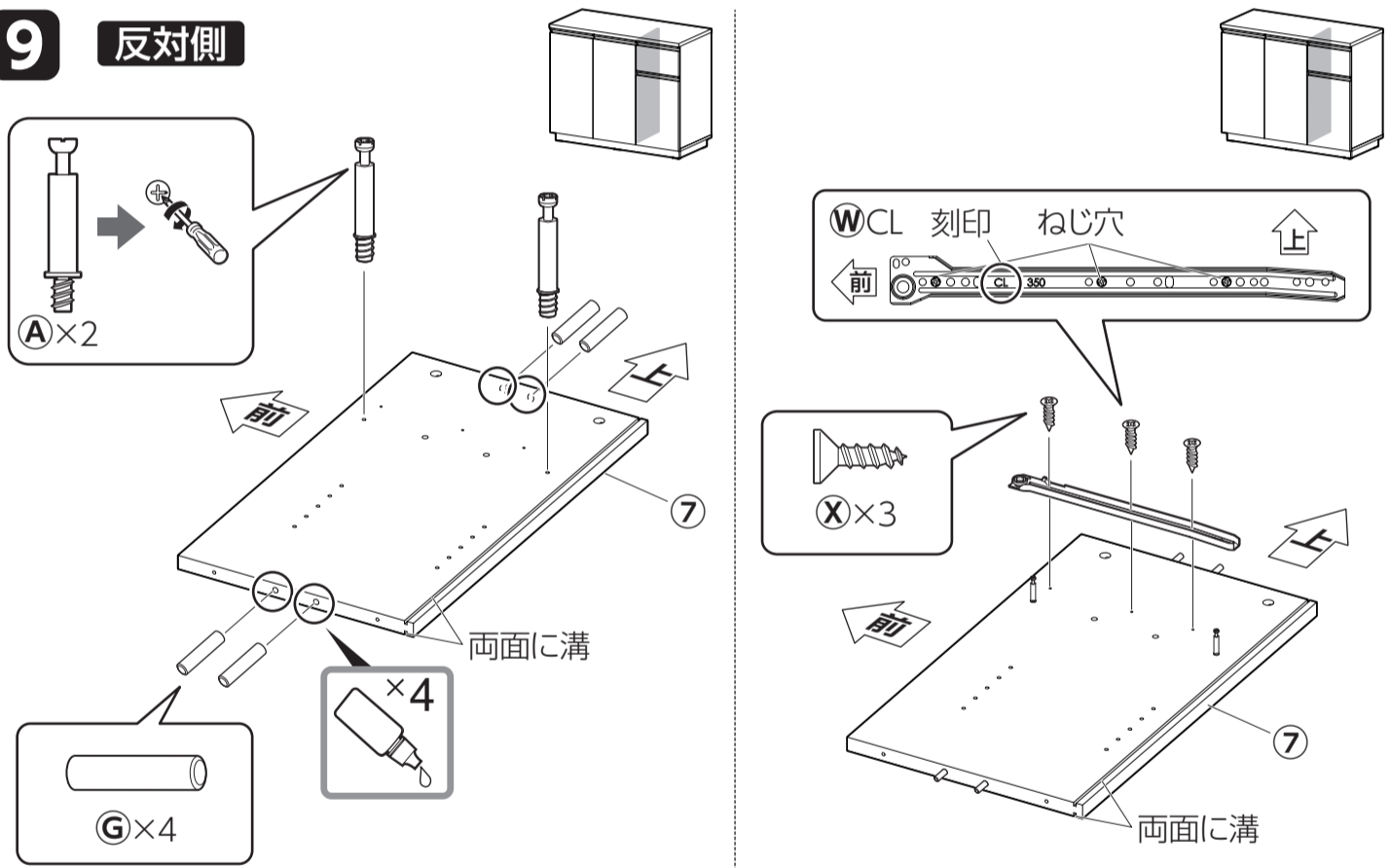
7



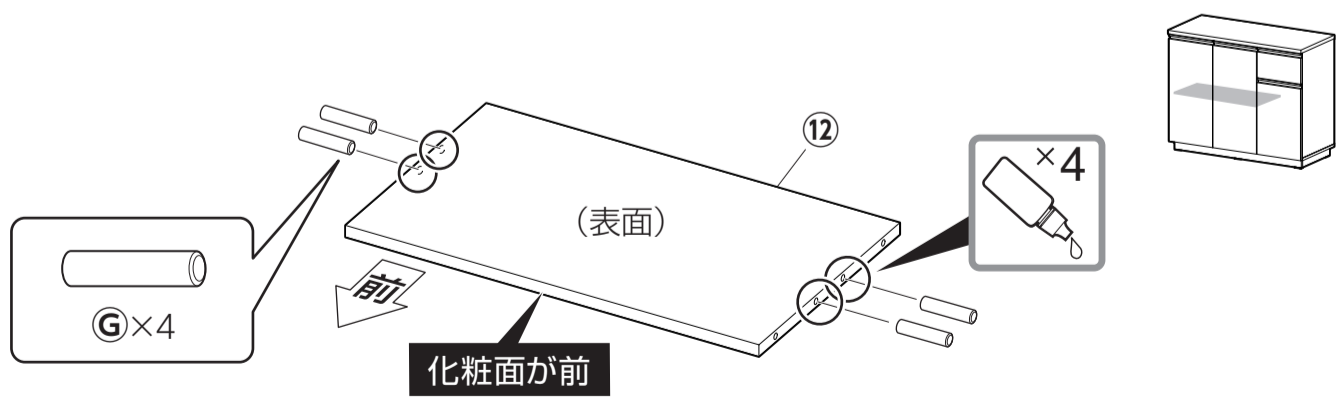
8



9 反対側

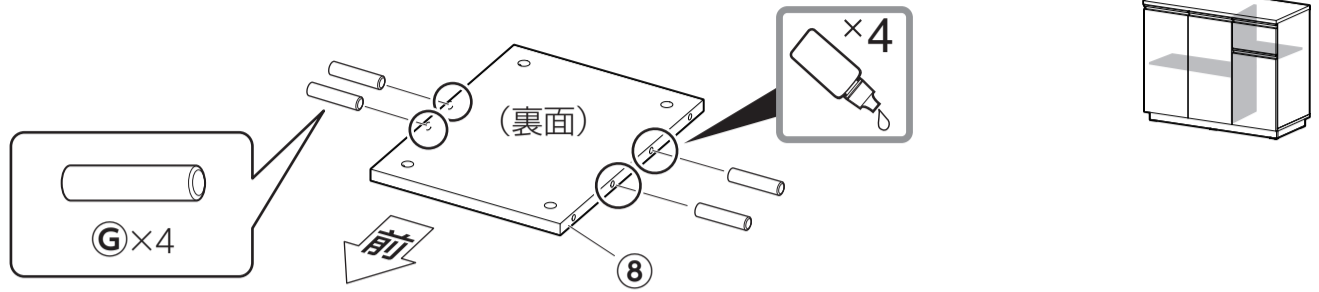


10

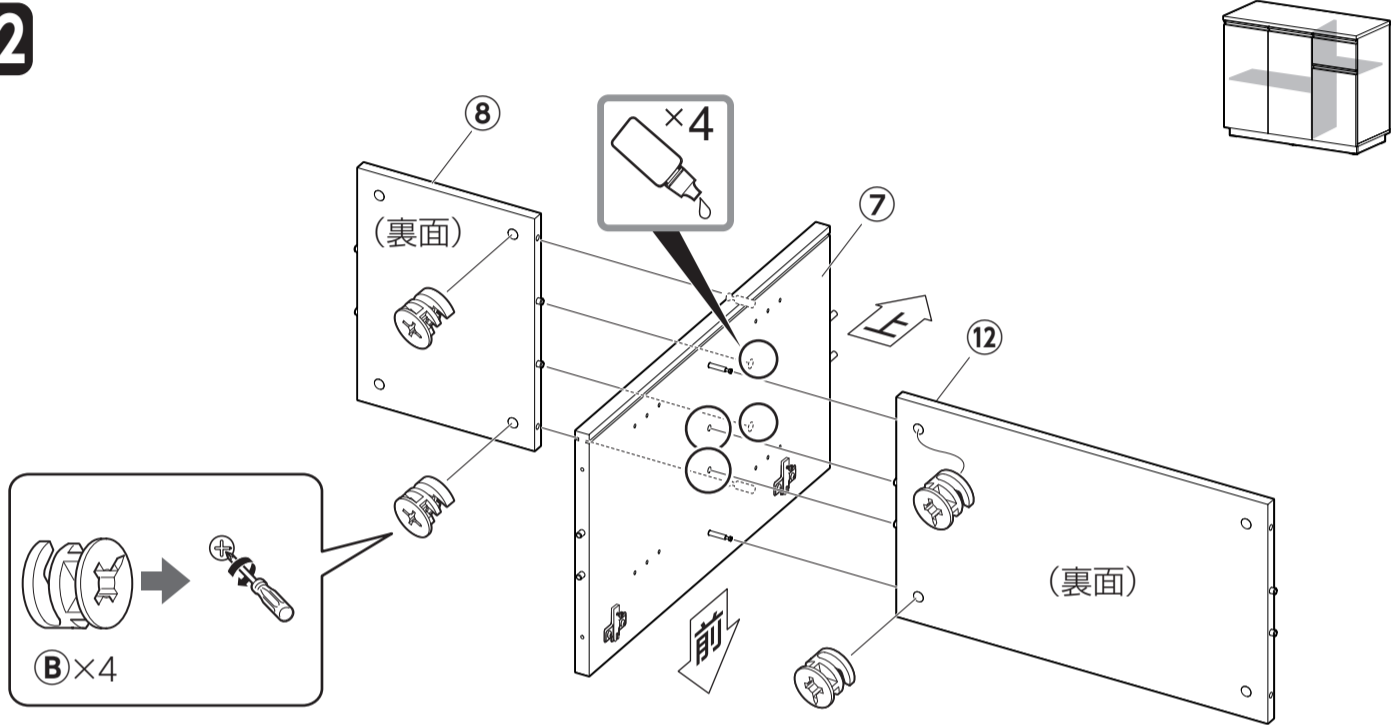


5

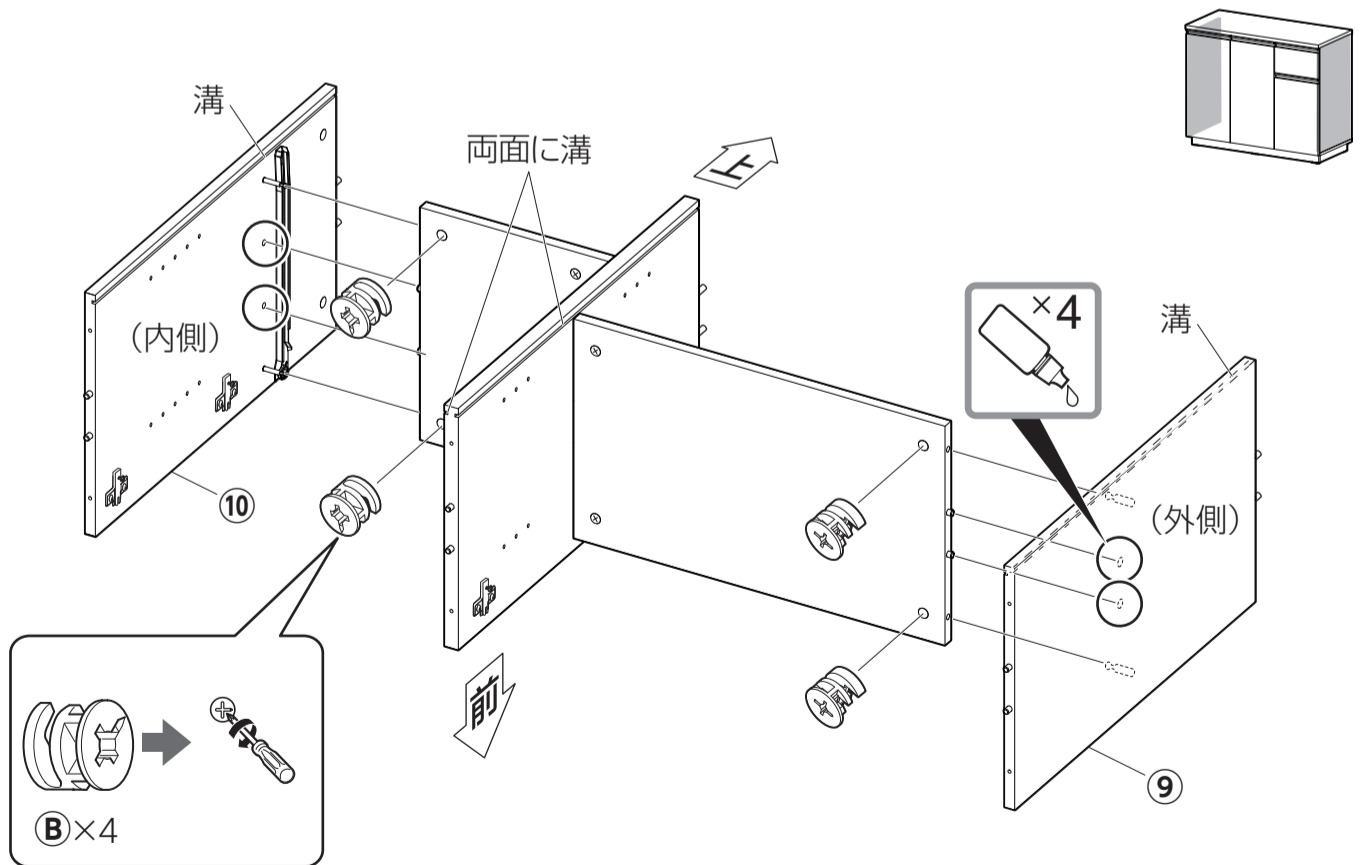
11



12

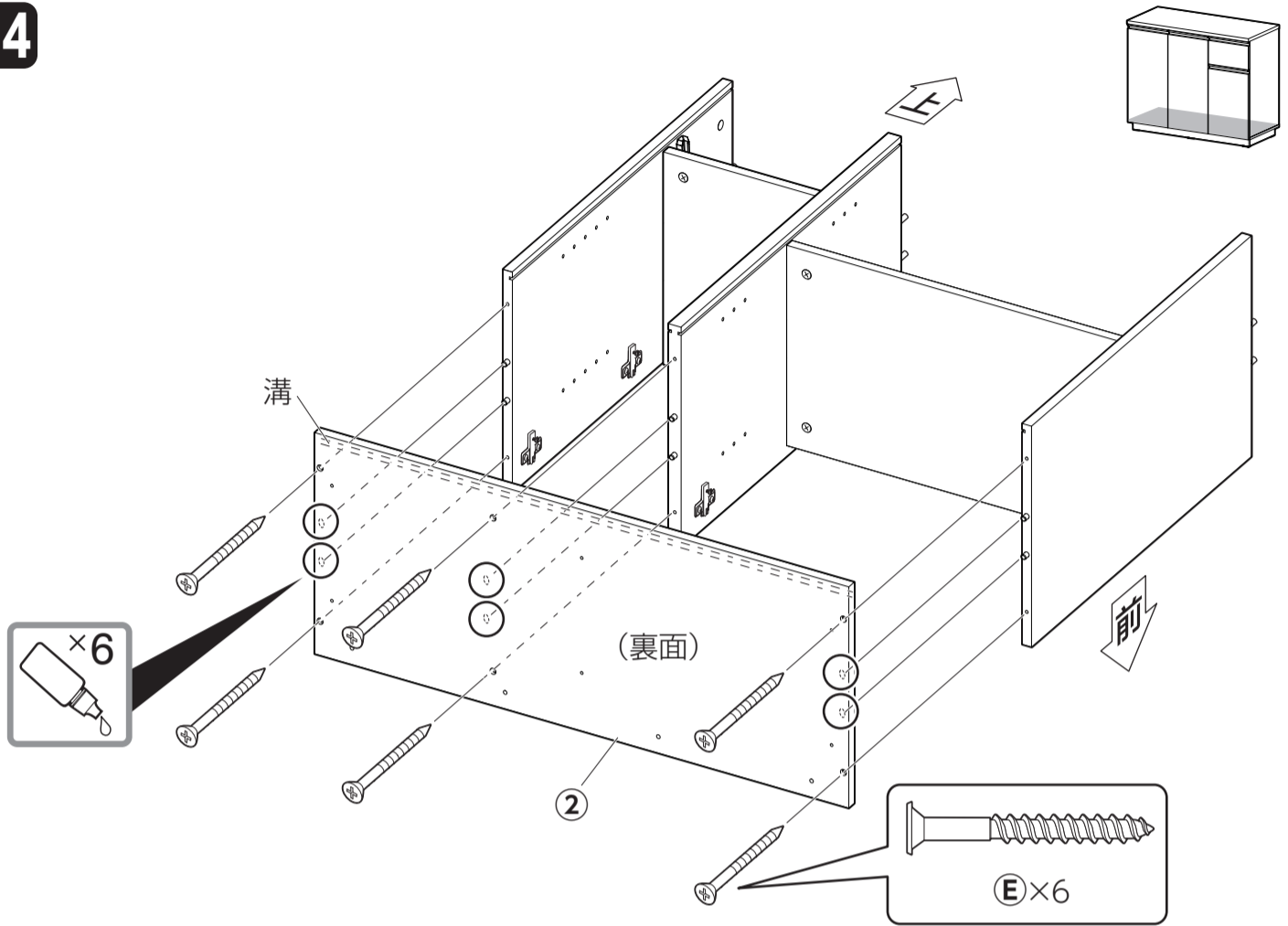


13



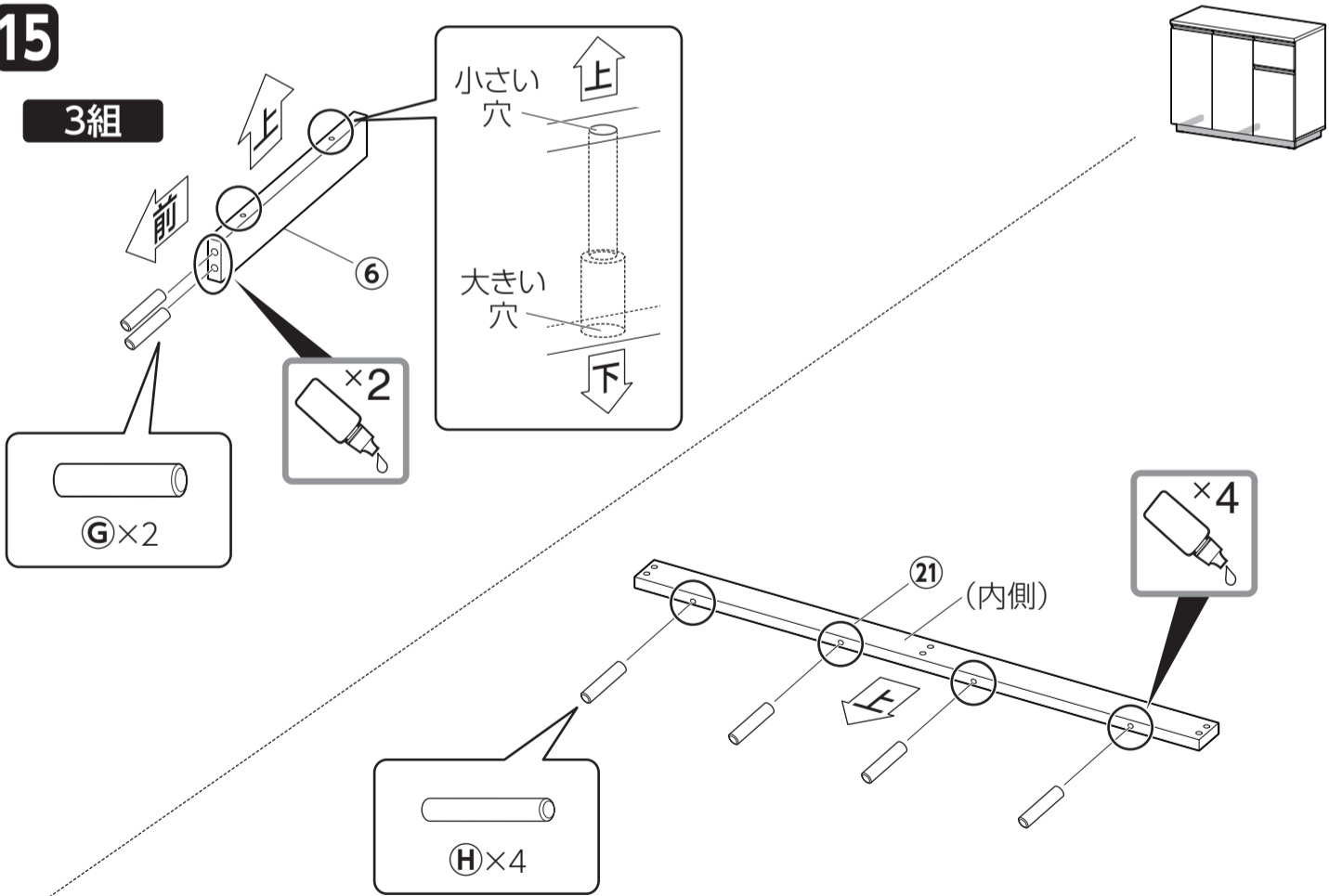
6

14



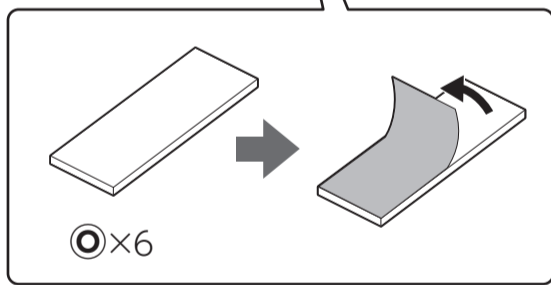
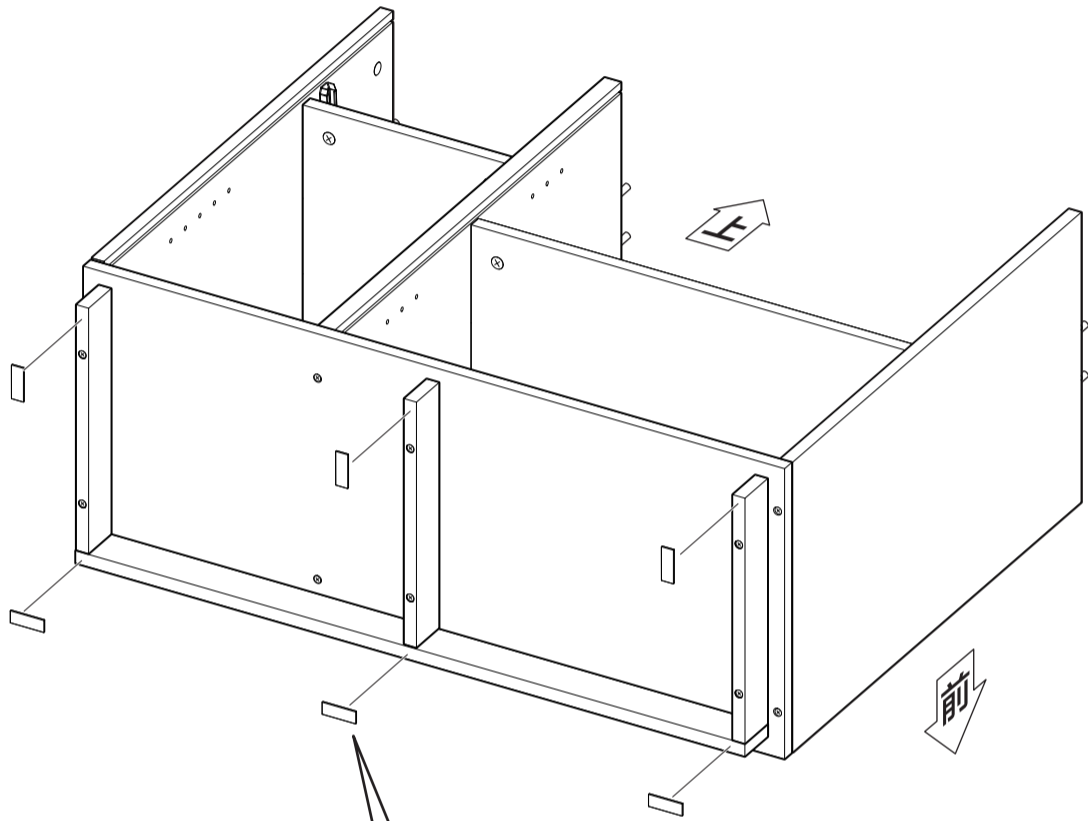
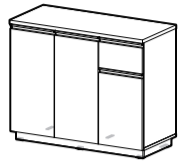
15

3組



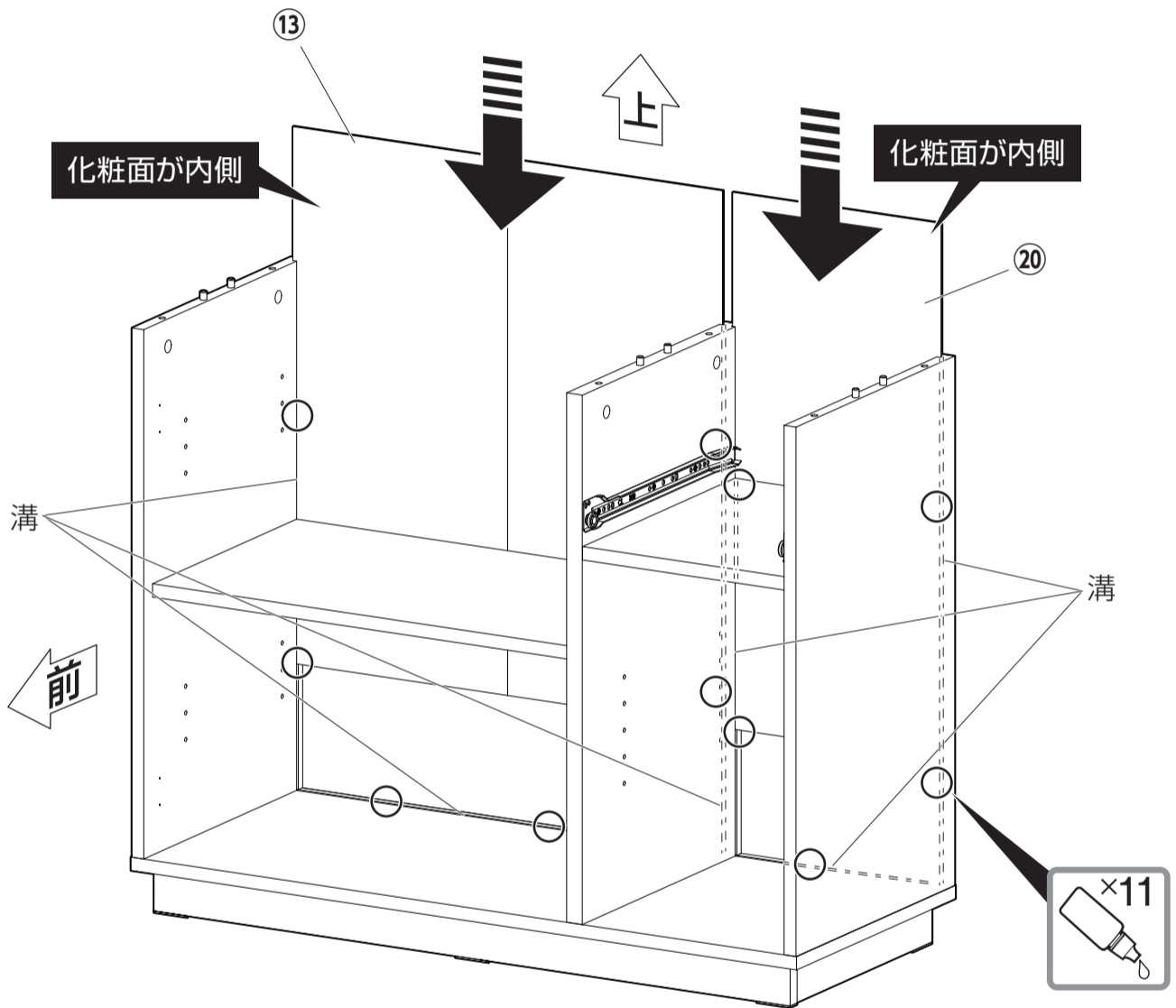
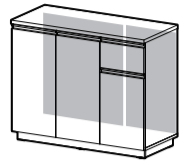
7

18



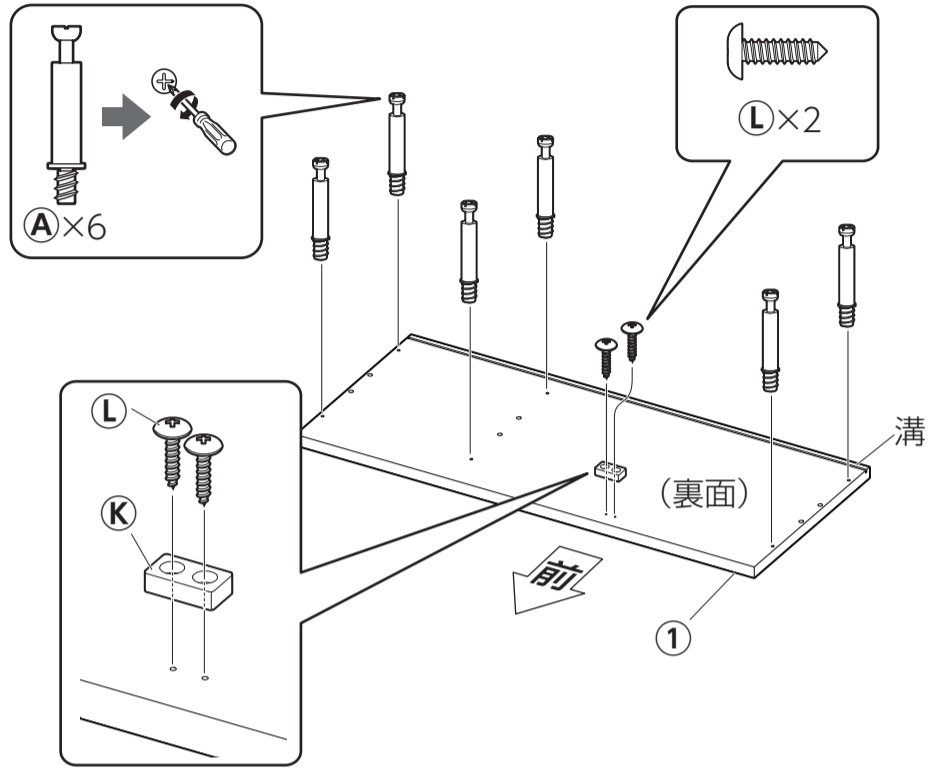
9

19

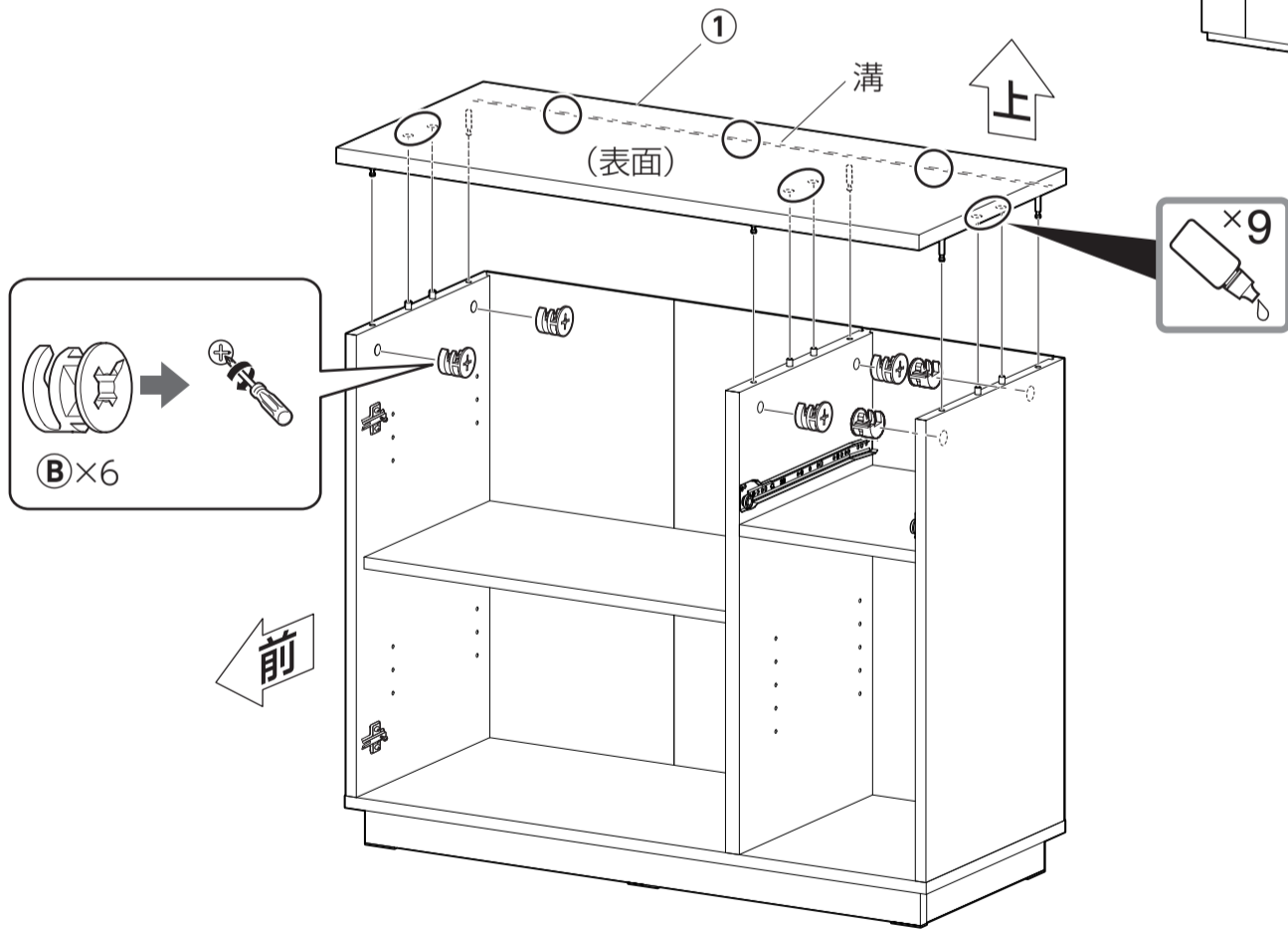


10

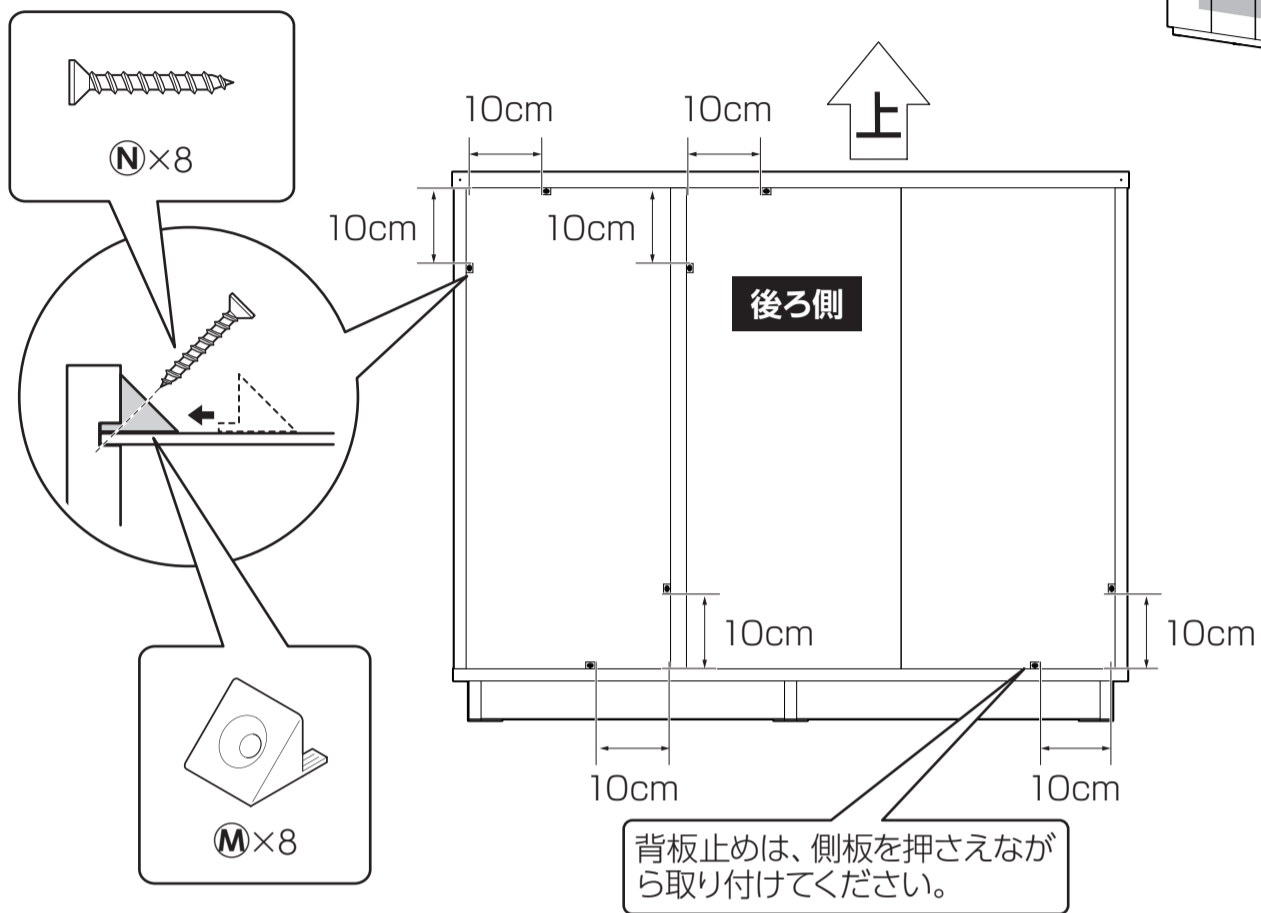
20



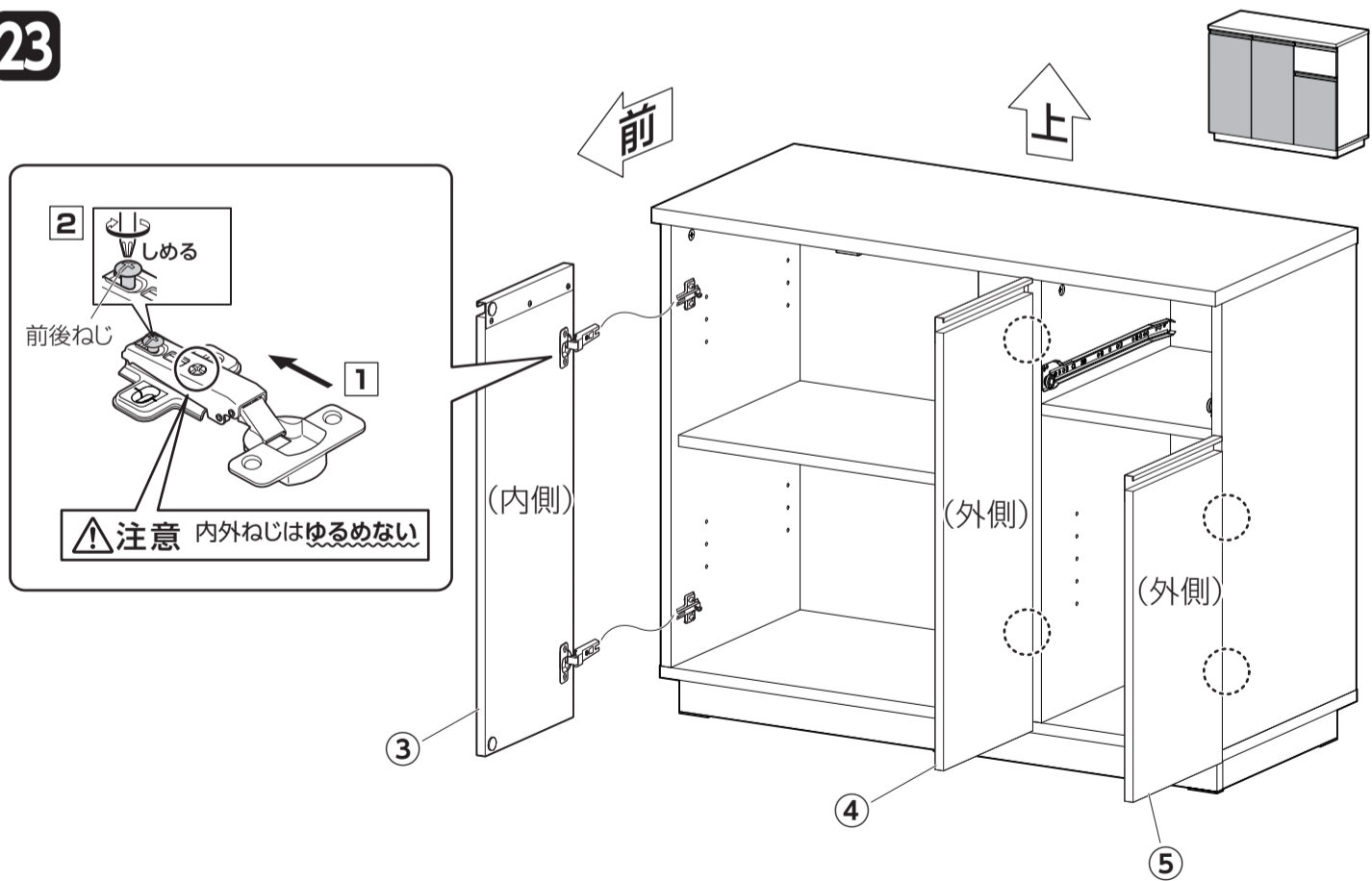
21



22

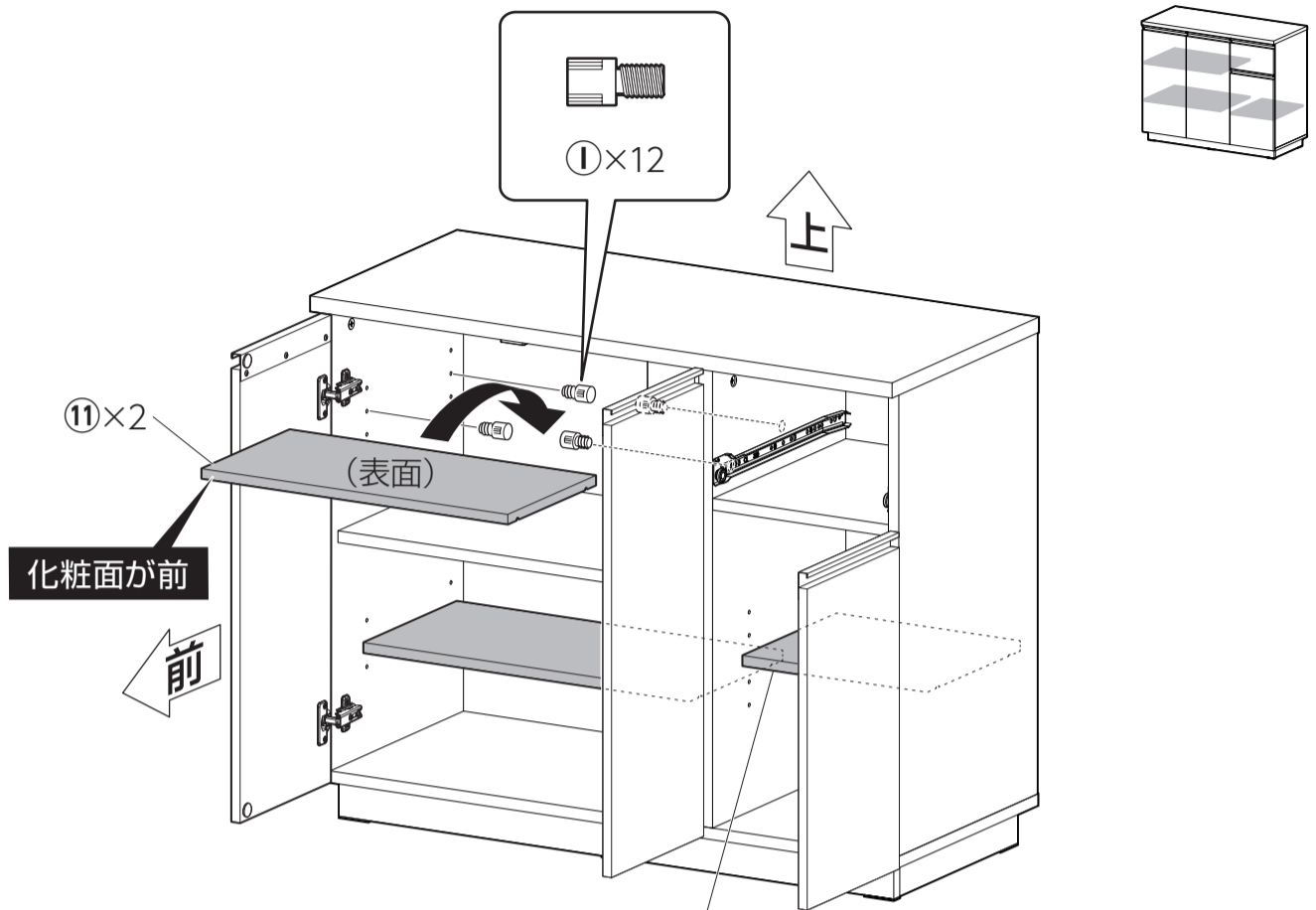


23



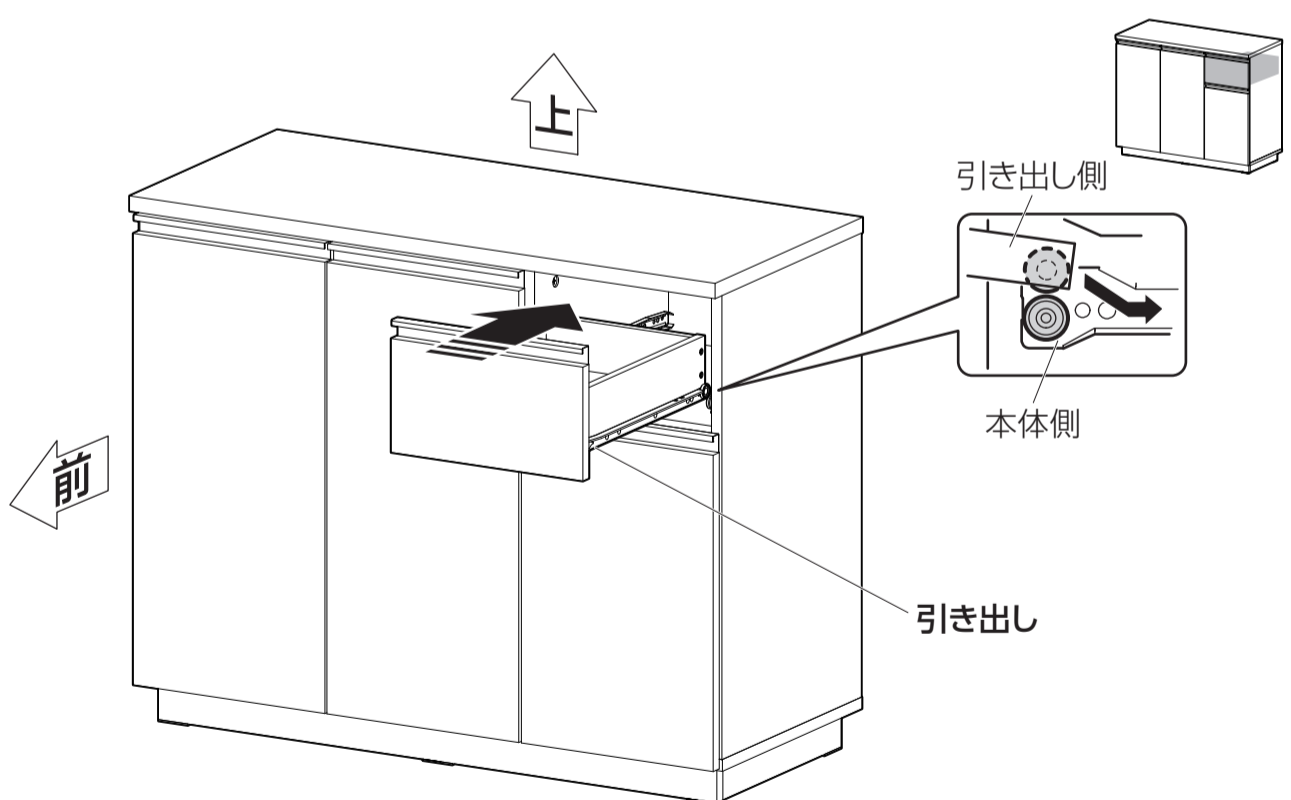
※扉を取り付け後、問題が発生した時は「ヒンジパーツの組み付けかたと扉の調整方法」をご参照ください。

24



※①①⑨可動棚板は収納物に合わせて高さを調節できます。

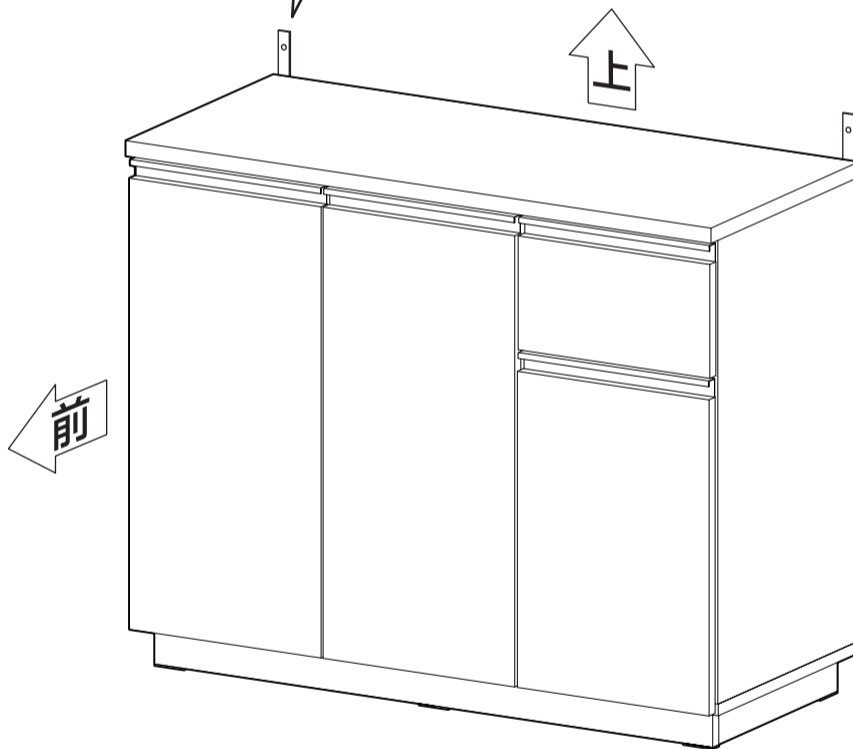
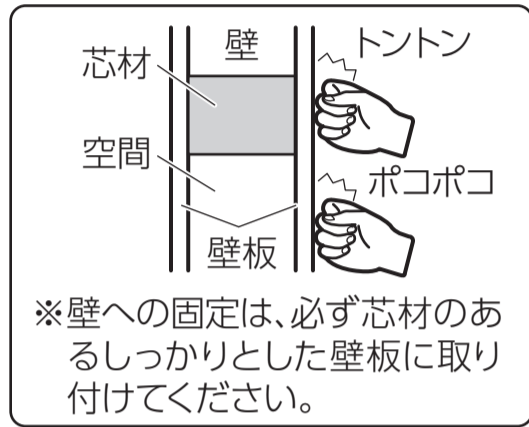
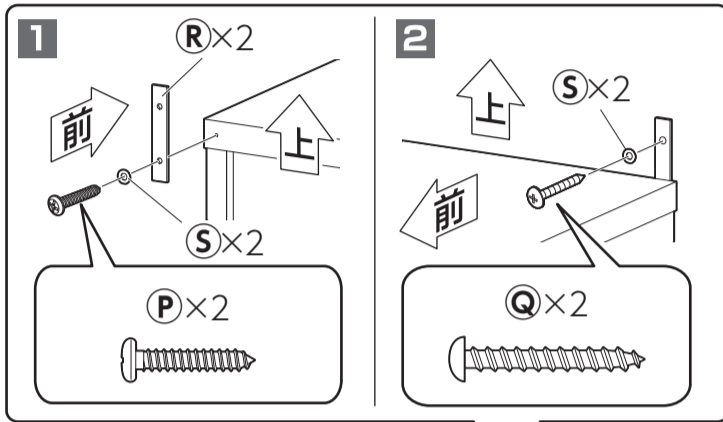
25



組み立て完了後、確認してください

- ・ねじがしっかり締まっていること。
- ・製品全体にゆがみやねじれ、がたつきがないこと。

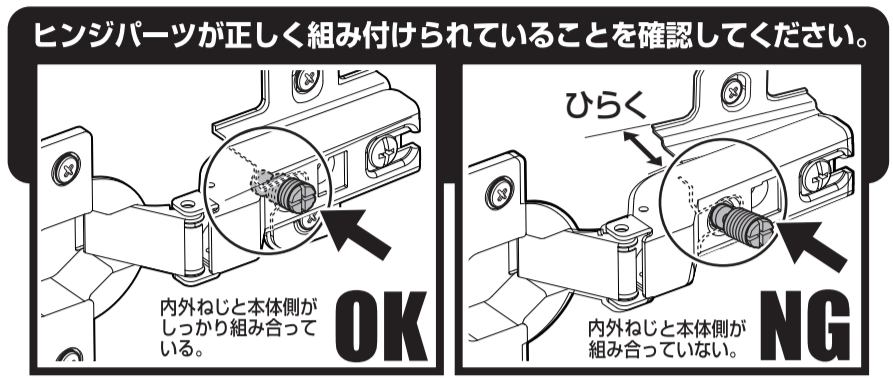
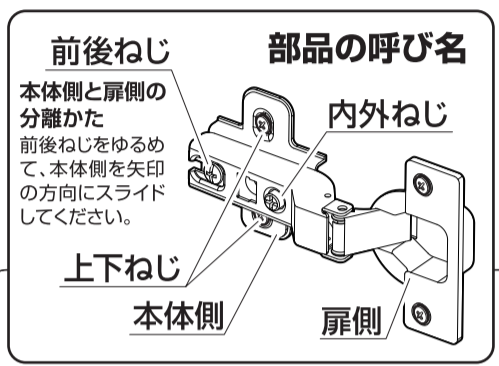
13



① ヒンジパーツの組み付けかたと扉の調整方法

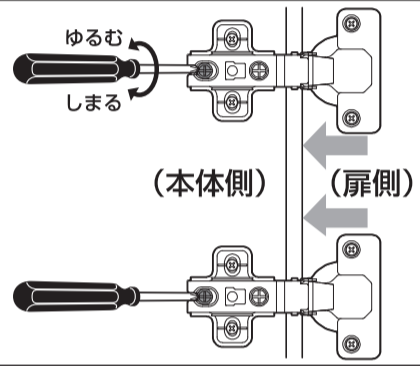
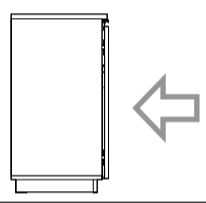
注意 扉が大きく重い場合は2人以上での作業をおすすめします。
※お手元の製品とイラストの扉、ヒンジパーツは、異なる場合があります。

※⊕ドライバー(サイズ:2番)を用意してください。



❗ 扉を開いた状態で作業を行ってください。

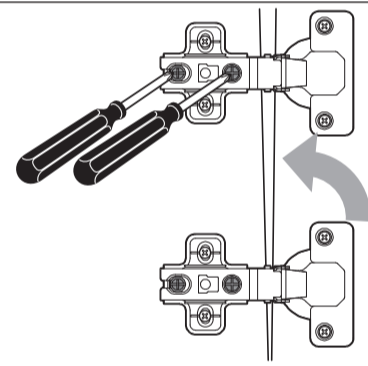
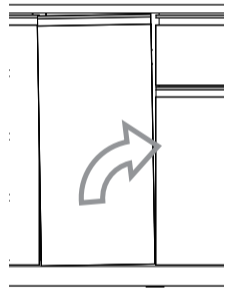
●扉が前に出過ぎている



上下のヒンジパーツを調整する

- ① 扉が落ちないように支える
- ② 前後ねじを緩める
- ③ 扉を押してすきまを調整する
- ④ 前後ねじを締める

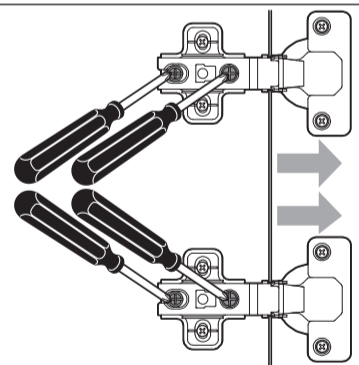
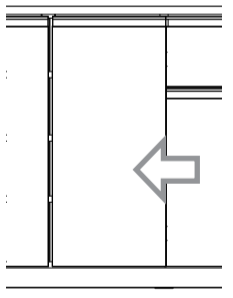
●扉が傾いている



開きが大きい方のヒンジパーツのみ調整する

- ① 前後ねじを緩める
- ② 扉が垂直になるように内外ねじを調整する
- ③ 前後ねじを締める

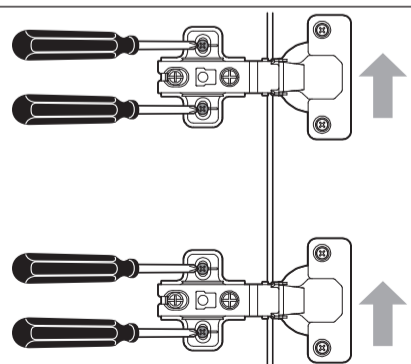
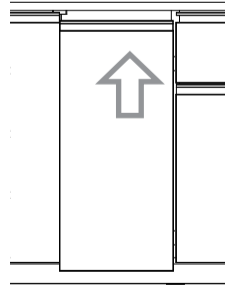
●扉が離れている



上下のヒンジパーツを調整する

- ① 前後ねじを緩める
 - ② 扉が近付くように、上下の内外ねじを少しずつ調整する
 - ③ 前後ねじを締める
- ※扉が閉まらない場合も同じ要領で調整する

●扉が下にずれている



上下のヒンジパーツを調整する

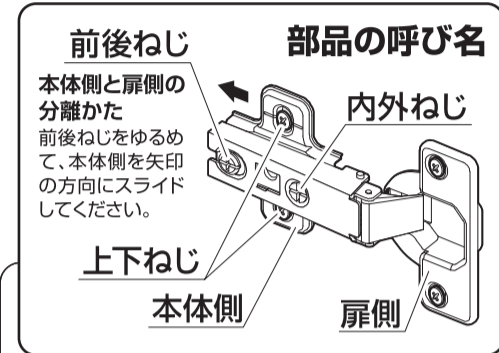
- ① 上下ねじを緩める
 - ② 扉ごと動かし、高さをそろえる
 - ③ 上下ねじを締める
- ※上にずれている場合も同じ要領で調整する

⑤ ヒンジパーツの組み付けかたと扉の調整方法

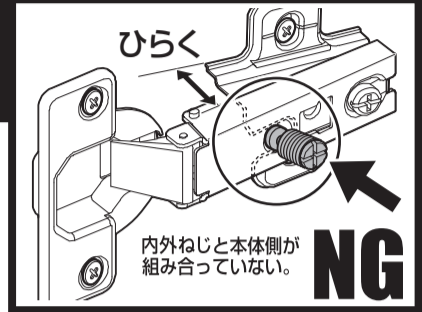
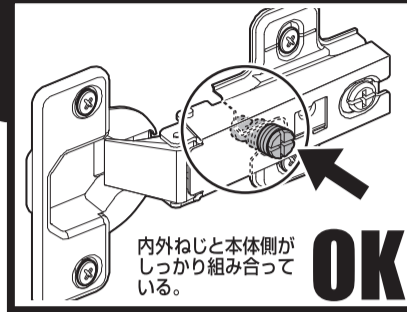
⚠ 注意

扉が大きく重い場合は2人以上での作業をおすすめします。
※お手元の製品とイラストの扉、ヒンジパーツは、異なる場合があります。

※⊕ドライバー(サイズ:2番)を用意してください。

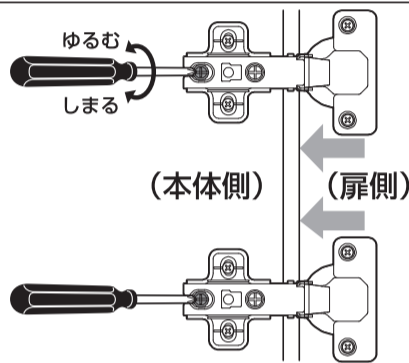
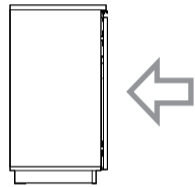


ヒンジパーツが正しく組み付けられていることを確認してください。



❗ 扉を開いた状態で作業を行ってください。

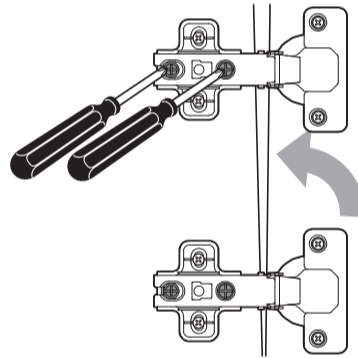
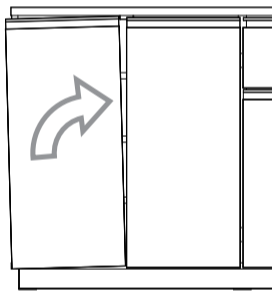
●扉が前に出過ぎている



上下のヒンジパーツを調整する

- ① 扉が落ちないように支える
- ② 前後ねじを緩める
- ③ 扉を押してすきまを調整する
- ④ 前後ねじを締める

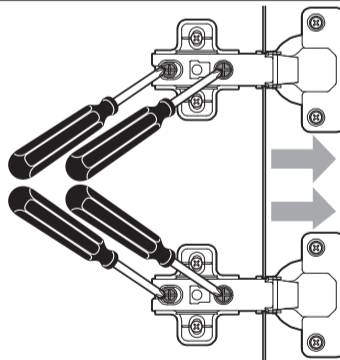
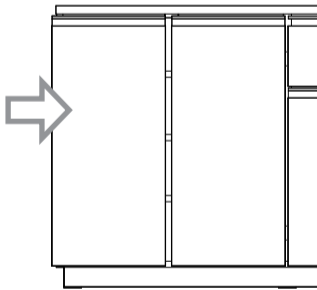
●扉が傾いている



開きが大きい方のヒンジパーツのみ調整する

- ① 前後ねじを緩める
- ② 扉が垂直になるように内外ねじを調整する
- ③ 前後ねじを締める

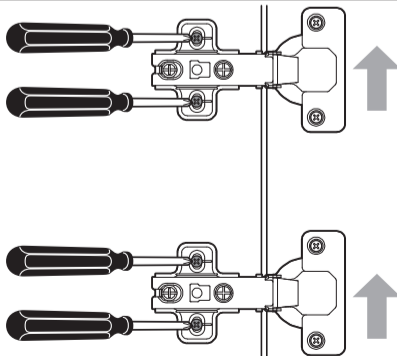
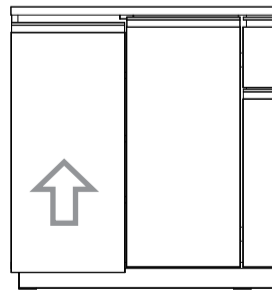
●扉が離れている



上下のヒンジパーツを調整する

- ① 前後ねじを緩める
 - ② 扉が近付くように、上下の内外ねじを少しずつ調整する
 - ③ 前後ねじを締める
- ※扉が閉まらない場合も同じ要領で調整する

●扉が上または下にずれている



上下のヒンジパーツを調整する

- ① 上下ねじを緩める
 - ② 扉ごと動かし、高さをそろえる
 - ③ 上下ねじを締める
- ※上にずれている場合も同じ要領で調整する