

組立・使用説明書

この度は当社製品をお買い上げ頂き誠にありがとうございます。
ご使用の際にはこの組立・使用説明書をよくお読みいただき末永くご愛用いただきますようお願い申し上げます。お読みになった後は、大切に保管してください。

安全にお使いいただくために必ずお守りください。



警告

この表示を無視して誤った取扱をすると、人が死亡または重症を負う可能性が想定される内容を示しています。



注意

この表示を無視して誤った取扱をすると、人が障害を負う可能性および物的障害の発生が想定される内容を示しています。



警告

- パーティションに寄りかからないで下さい。パーティションが倒れ、ケガをする事があります。
- パーティションを連結したまま移動しないでください。パーティションが倒れ、ケガをする事があります。
- 傾斜や凹凸のある床には設置しないでください。パーティションが倒れ、ケガをする事があります。
- 廃棄する場合には専門業者にお任せするか、購入店へご相談ください。



注意

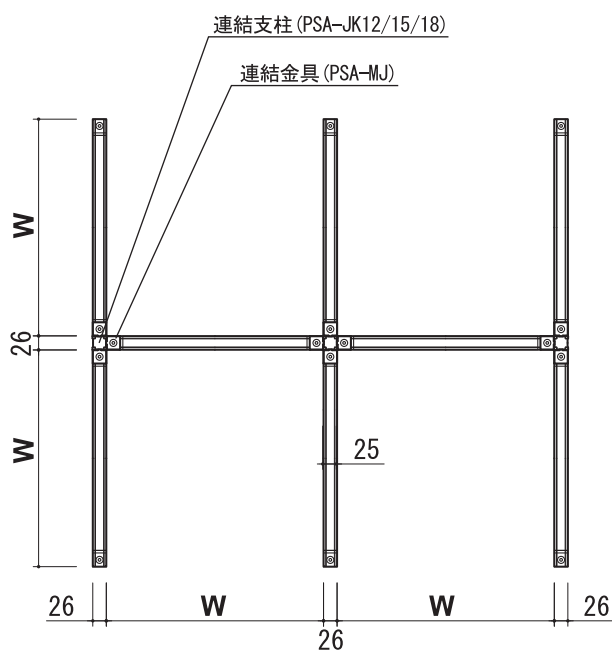
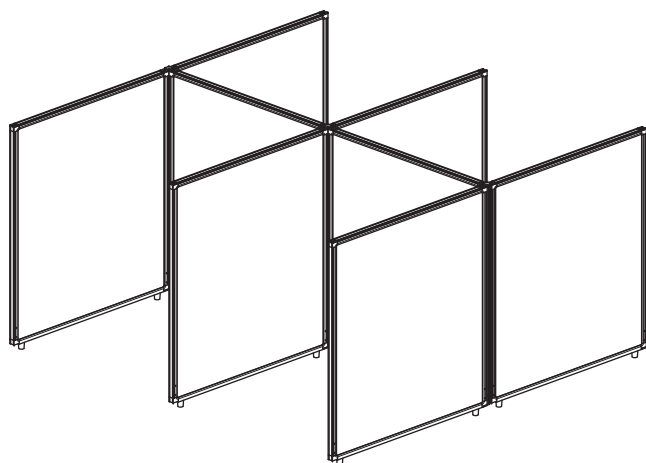
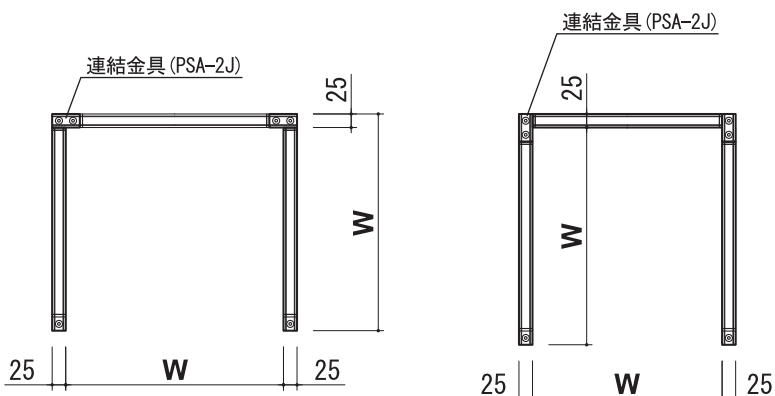
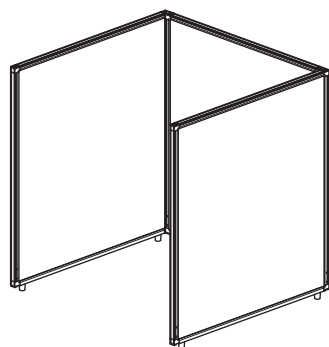
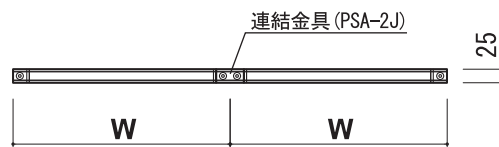
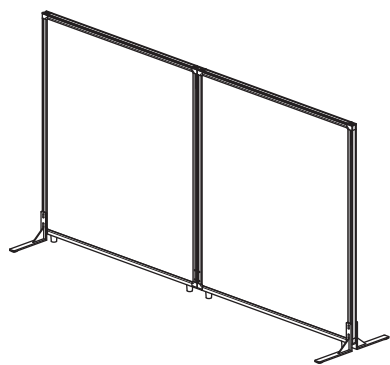
- 風の強い場所には設置しないでください。パーティションが倒れ、ケガをする事があります。
- 暖房器具などに近づけて使用しないでください。火傷を負ったり、製品の変形、火災の原因になる事があります。
- ボルト・ネジなどが緩んだまま使用しないでください。本体が壊れてケガをする事があります。
- 製品の分解や改造をしないでください。製品が破損したり、ケガをする事があります。
- 異常を発見したまま使用しないでください。本体が壊れてケガをする事があります。
- 用途以外では使用しないでください。ケガをする事があります。
- 部品の組み付けは確実に行ってください。組み付けが不十分ですと使用中に製品が破損し、ケガをする事があります。

お手入れ方法

- 屋外や水のかかるところでは使用しないでください。
- 使用中にガタつきが生じた場合には、ボルト・ネジを締め直し、アジャスターを正しく調整してからご使用ください。
- 日常のお手入れは、柔らかい布でから拭きしてください。汚れがひどい時には、薄めた中性洗剤につけた布を固く絞って拭いてください。洗剤が残らないように水拭きし、乾いた柔らかい布で水分を残さないようにしっかりと拭き取ってください。

パネルレイアウト参考寸法

W=パネルW寸法 (mm)



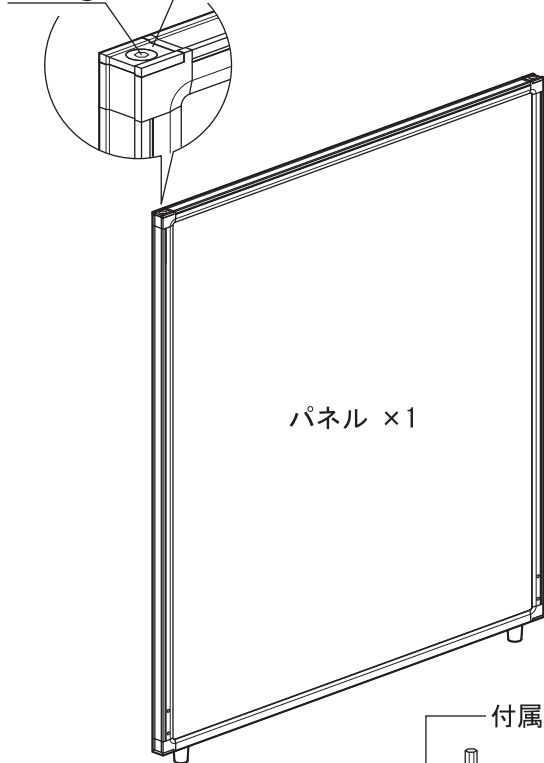
部品一覧

組立前に部品をお確かめください。

パネル

(PSA-1209A/1212A/1509A/1512A/1809A/1812A)

ボルト① エンドキャップ



付属工具



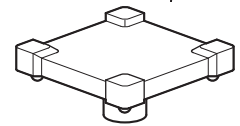
六角レンチ (4mm)

連結支柱 (PSA-JK12/15/18)



連結支柱 × 1

梱包時は、連結支柱の上部に取り付けられています。



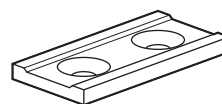
支柱キャップ × 1

連結金具 (PSA-MJ)

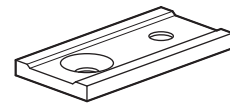


連結金具 × 2

連結金具 (PSA-2J)



連結金具(上) × 1

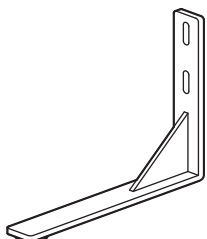


連結金具(下) × 1

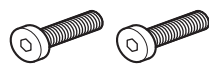


ボルト② × 1

安定脚(片脚タイプ) (PSA-F)



安定脚 × 1



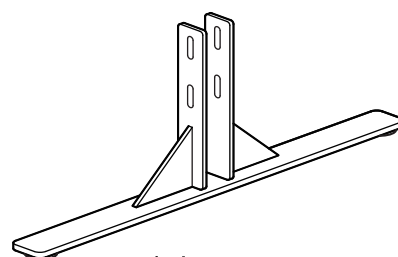
ボルト③ × 2

付属工具

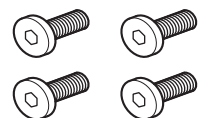


六角レンチ (3mm)

安定脚(両脚タイプ) (PSA-RF)



安定脚 × 1



ボルト④ × 4

付属工具



六角レンチ (4mm)

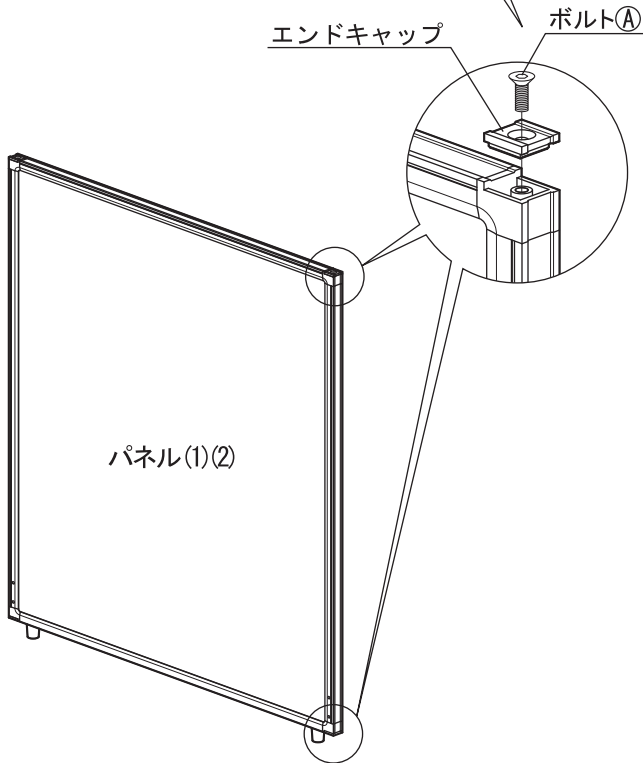
組み立て方法 1. (直線・L字連結)

組立前にお読みください。

※ 組み付け作業は必ず2人以上で行ってください。

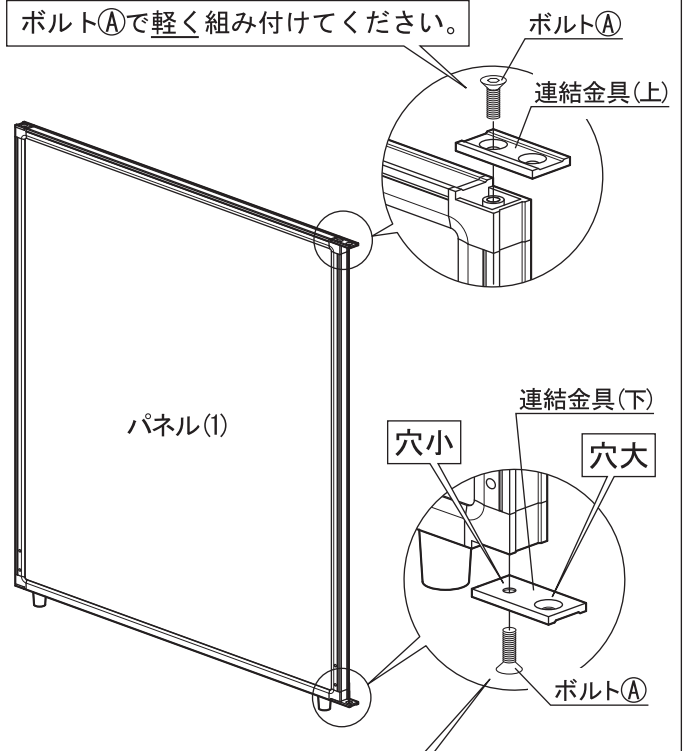
1-1 パネル(1)(2)の、連結する側の上下のエンドキャップを外してください。

ボルト①は連結金具の取り付けに使用します。



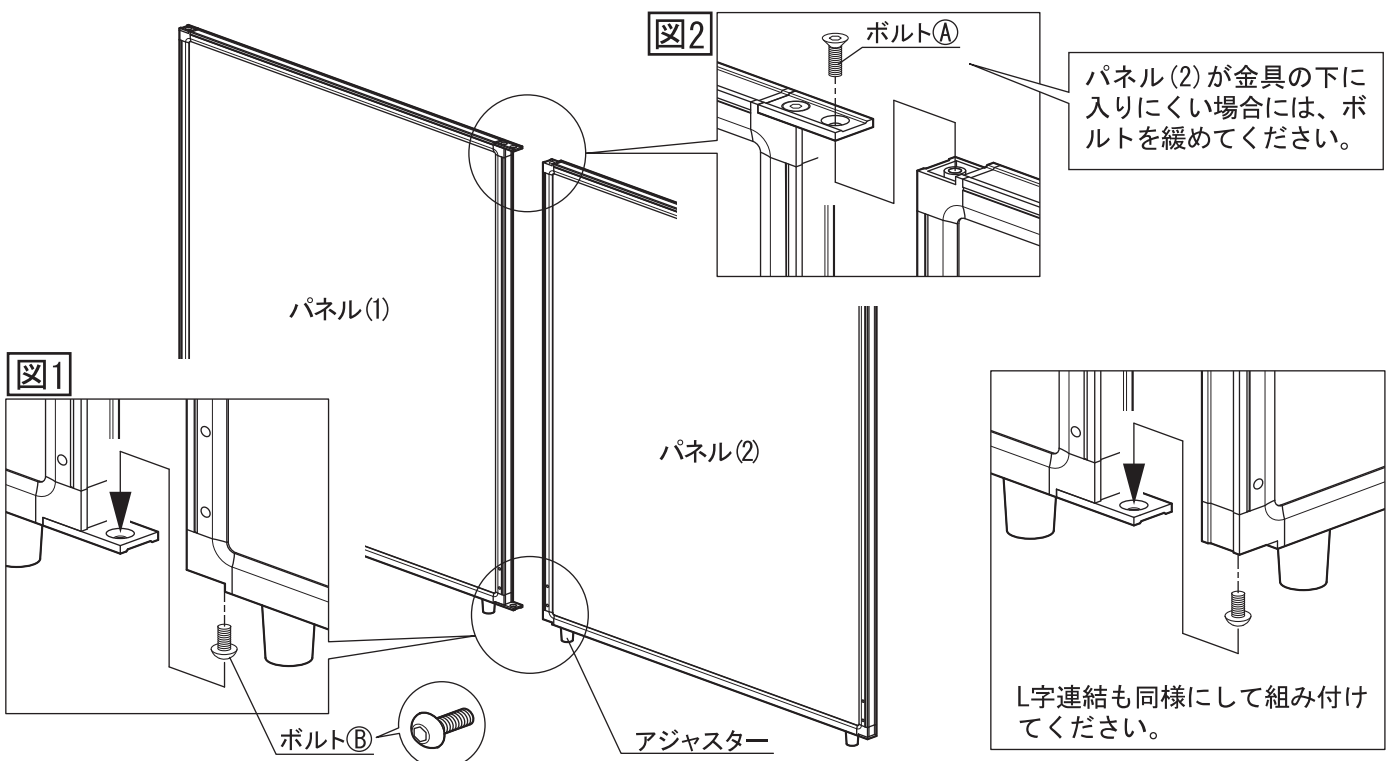
1-2 連結するパネル(1)のエンドキャップを外した箇所に、連結金具(PSA-2J)の平らな面を当て、ボルト①で図のように組み付けてください。

ボルト①で軽く組み付けてください。



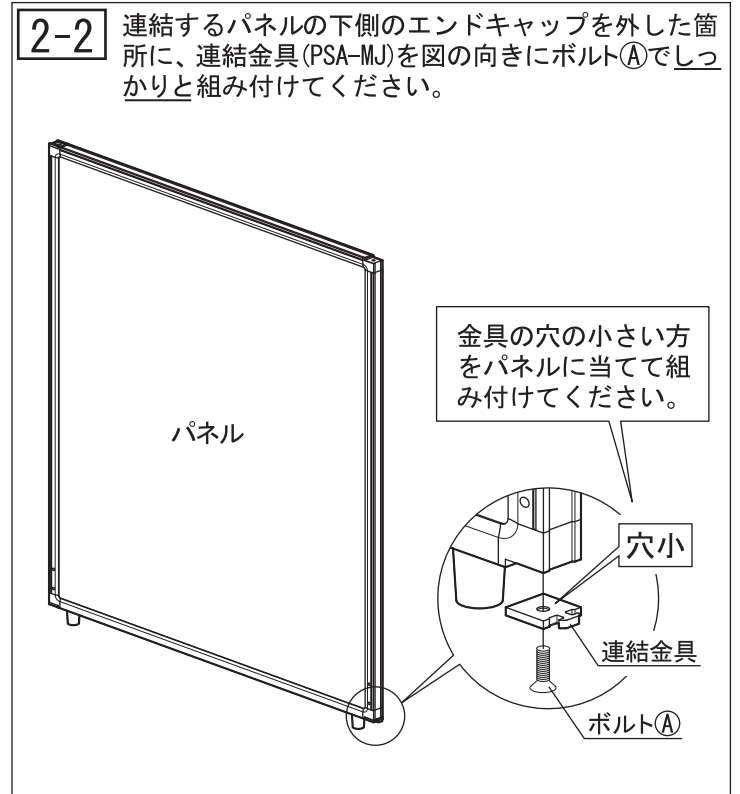
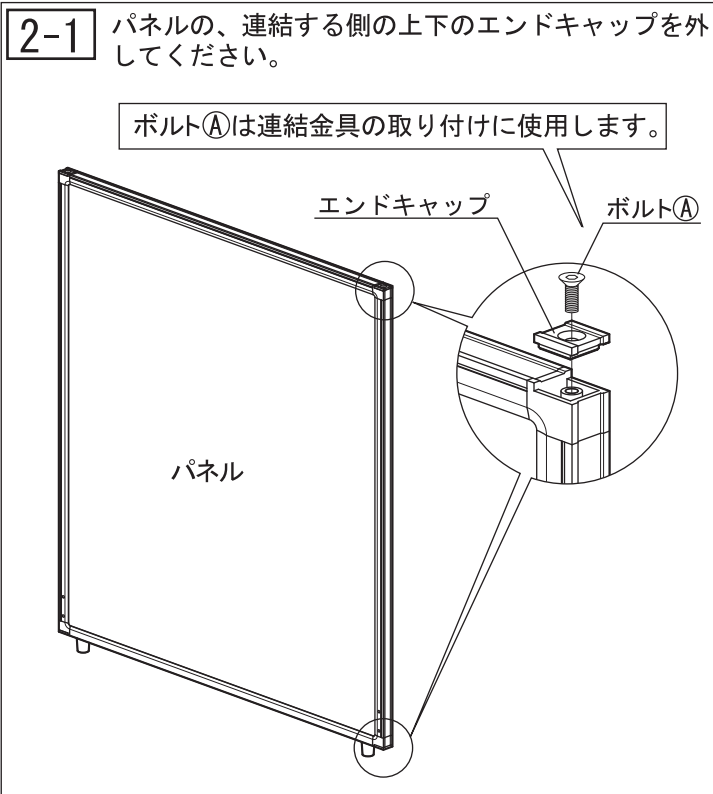
金具の穴の形状をよく確認し、ボルト①でしっかりと組み付けてください。

1-3 パネル(2)の下(エンドキャップを外した箇所)にボルト②をしっかりと組み付けてください(図1参照)。パネル(1)を立て、パネル(2)の下側のボルト②を連結金具(下)の穴にはめ(図1参照)、上側を連結金具(上)にボルト①で軽く組み付けてください(図2参照)。パネルの設置を完了してから金具のボルトをしっかりと締め付け、全体にガタつきの無い様にアジャスターで調節してください。

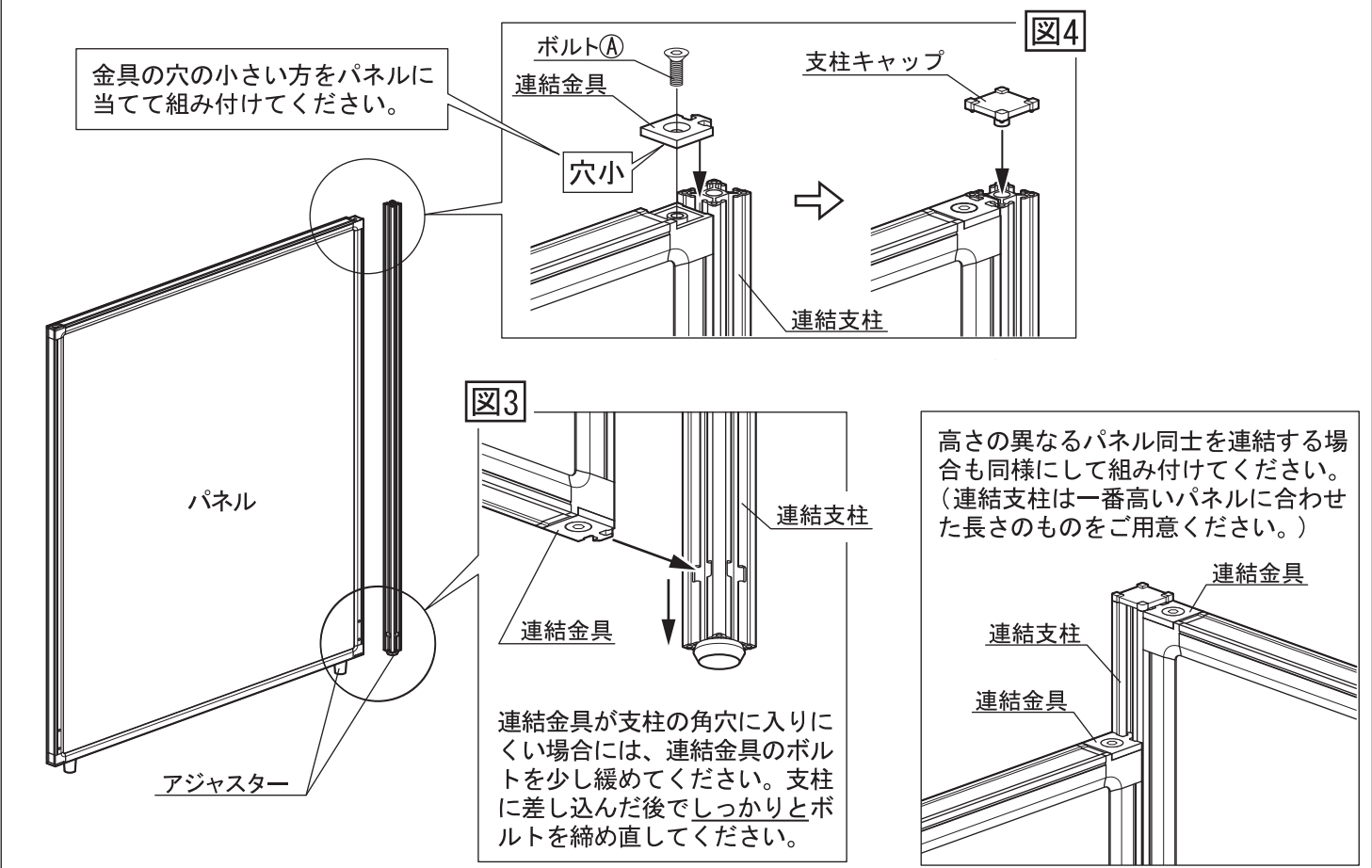


組み立て方法 2. (3方向・4方向・高さ違い連結) 組立前にお読みください。

※ 組み付け作業は必ず2人以上で行ってください。



2-3 連結支柱から支柱キャップを外してください。パネルを立て、連結支柱(PSA-JK)の下側の角穴にパネルの下側の連結金具を挿し込み、下にスライドさせてください(図3参照)。次に、パネルの上側の連結金具を支柱のミゾにはめ込み、パネルにボルト①で軽く組み付けてください(図4参照)。支柱に連結するパネルを全て取り付けたら、支柱の上端からパネルの上の連結金具が出ない様に、パネルにガタつきが無い様にアジャスターで調節してください。最後に、上側の連結金具のボルト①をしっかりと締め付け、支柱にキャップをはめてください(図4参照)。

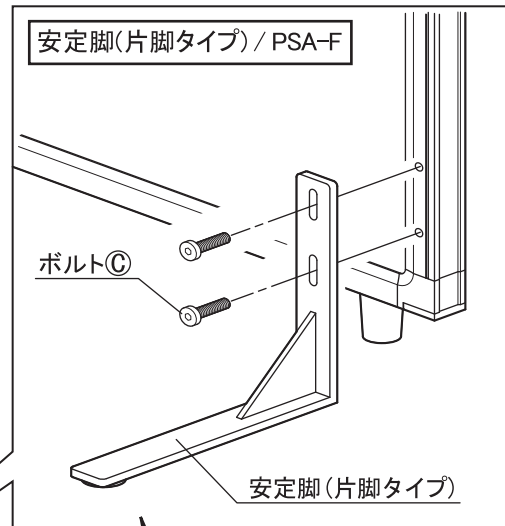
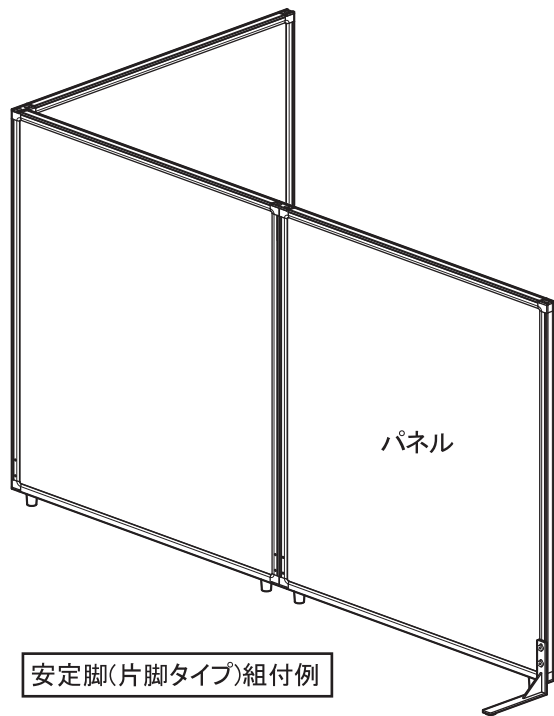


組み立て方法 3. (安定脚の組付)

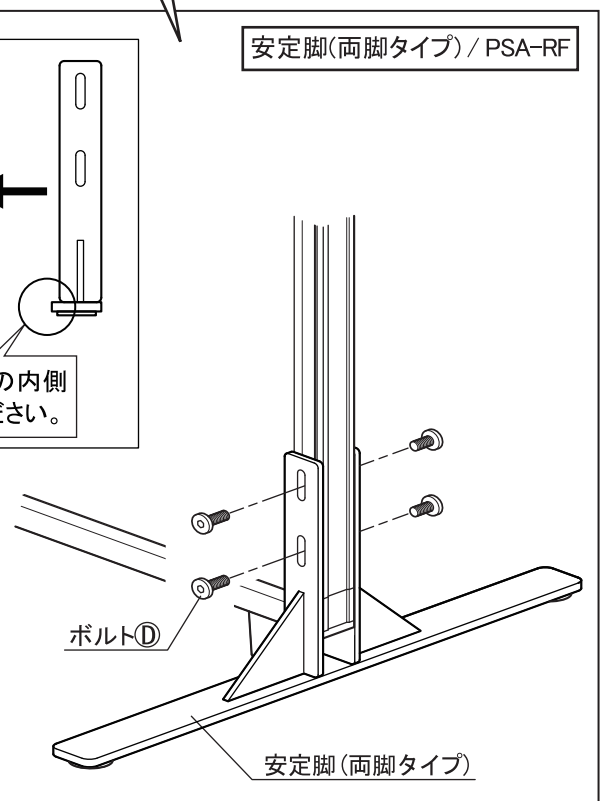
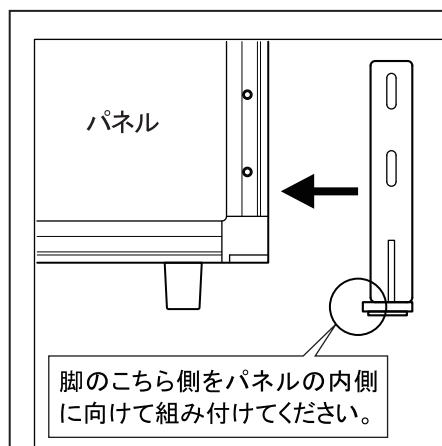
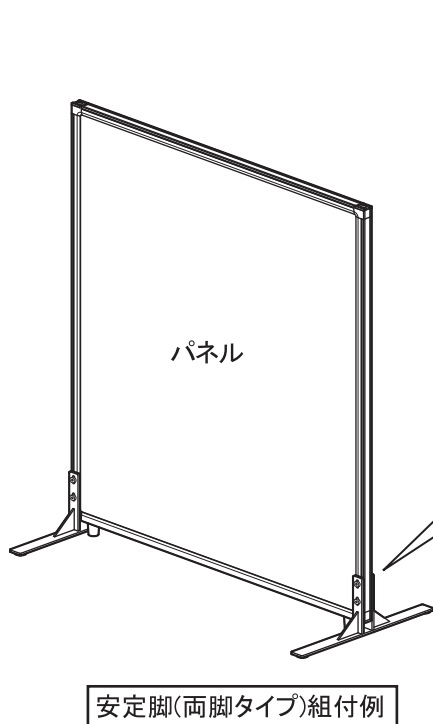
組立前にお読みください。

※ 組み付け作業は必ず2人以上で行ってください。

図の様に、パネルの縦枠に安定脚(PSA-F/PSF-RF)をボルト③④で取り付けてください。パネルが垂直になる様に安定脚のボルトの位置を調節してください。
設置場所やレイアウトの状況に応じて、片脚タイプの安定脚か両脚タイプの安定脚かをお選びください。



※) ボルトを締め込む時、初めは、ボルトをパネルの穴に押し付ける様な強さでねじ込んでください。ねじがスムーズに回り始めたら軽くゆっくりとねじ込んでいってください。



注意

パネル連結時、安定性確保のために、直線連結の場合には2枚おきに安定脚を取り付ける様にしてください。また、それ以外の場合でも、設置場所やレイアウトの状況に応じて安定脚の取り付けをお勧めします。