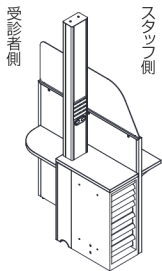
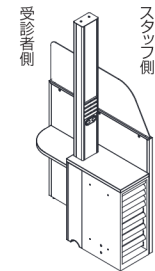


●レイアウト

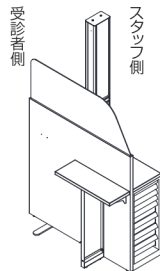
サブテーブル付
(右置き用)



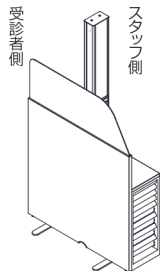
サブテーブルなし
(右置き用)



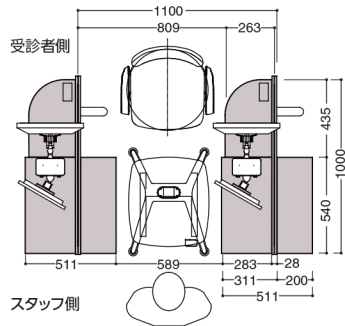
サブテーブル付
(左置き用)



サブテーブルなし
(左置き用)



推奨レイアウト
(右置き用・サブテーブル付の場合)
※左置き用は左右対称の
レイアウトになります。



●収納パターン



コンピクリスタル
(トレー浅型4段+
トレー深型4段)



深型クリスタル
(トレー深型6段)



深型クリスタル
+オープン
(トレー深型2段)

手配上の注意 クリスタルトレイの仕切板については、下記製品をご手配ください。詳しくは担当者にお問い合わせください。

トレー浅型・横用

G05155X

トレー浅型・縦用

G05156X

トレー深型・横用

G05157X

トレー深型・縦用

G05158X

●サブテーブル



採血業務の補助スペースとして使用できます。天板下に廃棄物ボックス等を設置できるスペースを設けており、受診者側からの目隠しとなるパネル付です。(天板下有効スペース：195W×250D×580H)