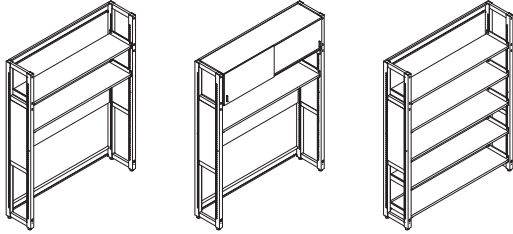


メディフィスの手配方法

1 ラックを選ぶ

▶P.226~229

※イラストは1920Hの場合



スタンダードラック

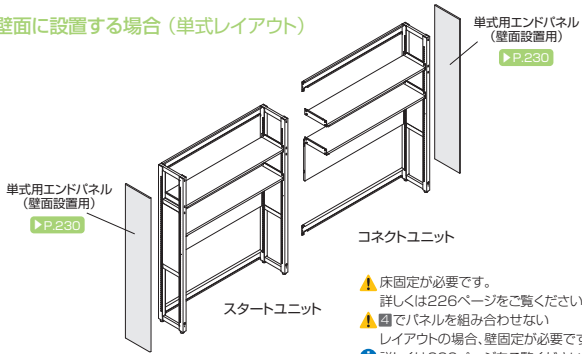
引戸収納付ラック

シェルフ

ラック：側板オープンタイプ/クローズタイプ
棚板：ノーマルタイプ/落下防止バー付タイプ
カラー：ホワイト/ブラック

2 レイアウトに合わせて連数、単式・複式を選ぶ

壁面に設置する場合 (単式レイアウト)



単式用エンドパネル (壁面設置用) ▶P.230

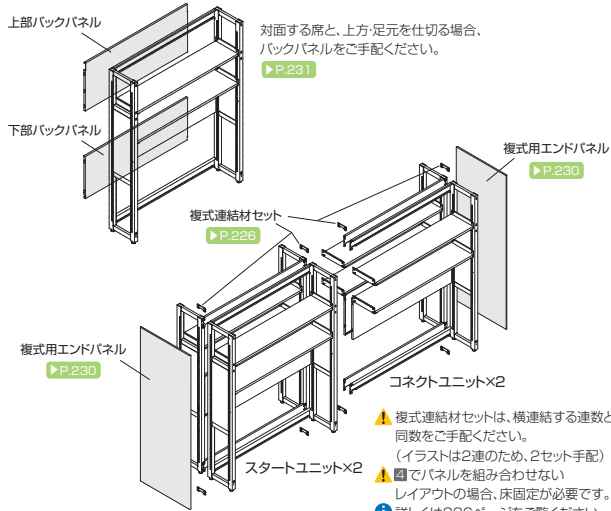
単式用エンドパネル (壁面設置用) ▶P.230

コネクユニット

スタートユニット

- ▲ 床固定が必要です。詳しくは226ページをご覧ください。
- ▲ 図でパネルを組み合わせないレイアウトの場合、壁固定が必要です。詳しくは226ページをご覧ください。

島型に設置する場合 (複式レイアウト)



上部バックパネル

対面する席と、上方・足元を仕切る場合、バックパネルをご手配ください。

▶P.231

下部バックパネル

複式用エンドパネル ▶P.230

複式連結材セット ▶P.226

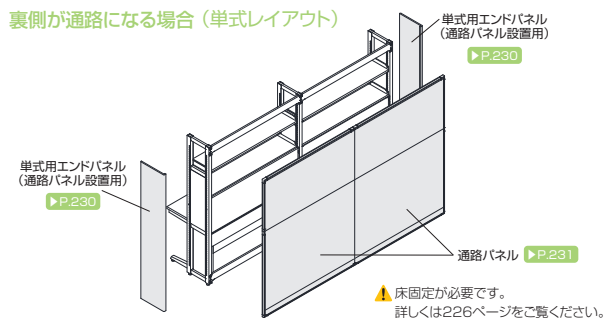
コネクユニット×2

複式用エンドパネル ▶P.230

スタートユニット×2

- ▲ 複式連結材セットは、横連結する連数と同数をご手配ください。(イラストは2連のため、2セット手配)
- ▲ 図でパネルを組み合わせないレイアウトの場合、床固定が必要です。詳しくは226ページをご覧ください。

裏側が通路になる場合 (単式レイアウト)



単式用エンドパネル (通路パネル設置用) ▶P.230

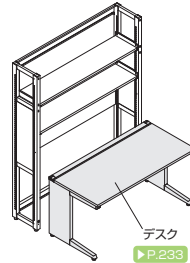
単式用エンドパネル (通路パネル設置用) ▶P.230

通路パネル ▶P.231

- ▲ 床固定が必要です。詳しくは226ページをご覧ください。

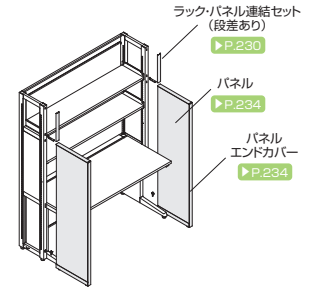
3 デスクを選ぶ

デスク差し込み I型レイアウトの場合



デスク ▶P.233

4 パネルを選ぶ

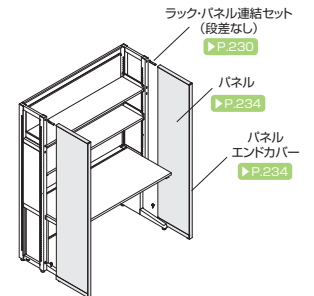


ラックパネル連結セット (段差あり) ▶P.230

パネル ▶P.234

パネルエンドカバー ▶P.234

[ラックとパネルに高さの差をつける場合]



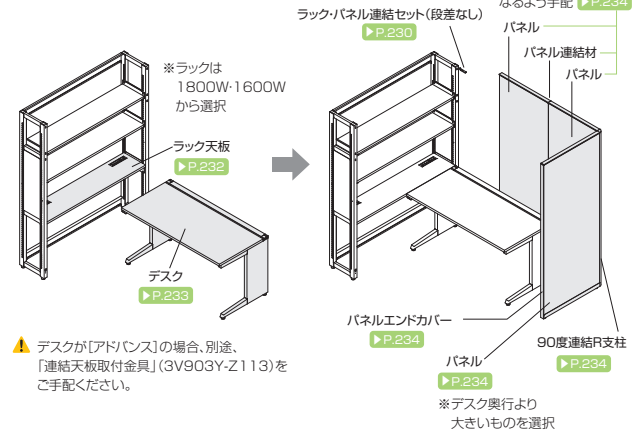
ラックパネル連結セット (段差なし) ▶P.230

パネル ▶P.234

パネルエンドカバー ▶P.234

[ラックとパネルが同じ高さの場合]

デスク L型レイアウトの場合



※ラックは1800W-1600Wから選択

ラック天板 ▶P.232

デスク ▶P.233

※デスク幅と等しくなるよう手配 ▶P.234

ラックパネル連結セット (段差なし) ▶P.230

パネル ▶P.234

パネル連結材

パネル ▶P.234

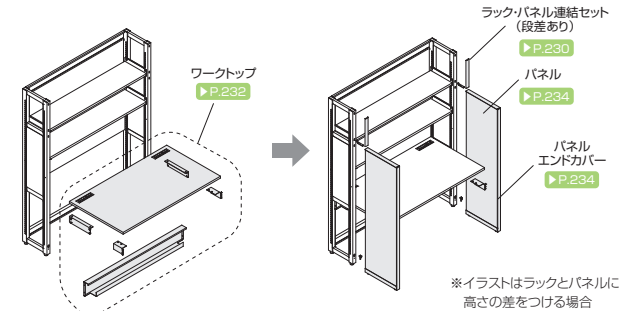
パネルエンドカバー ▶P.234

90度連結R支柱 ▶P.234

- ▲ デスクが[Aドバス]の場合、別途、「連結天板取付金具」(3V903Y-Z113)をご手配ください。

※デスク奥行より大きいものを選択

ワークトップを組み込む場合



ワークトップ ▶P.232

ラックパネル連結セット (段差あり) ▶P.230

パネル ▶P.234

パネルエンドカバー ▶P.234

※イラストはラックとパネルに高さの差をつける場合

- ① ワークトップはパネルと組み合わせて設置するオプションとなります。
- ▲ ワークトップ奥行 725Dの場合:パネル幅400W, 775Dの場合:パネル幅450W を選択してください。