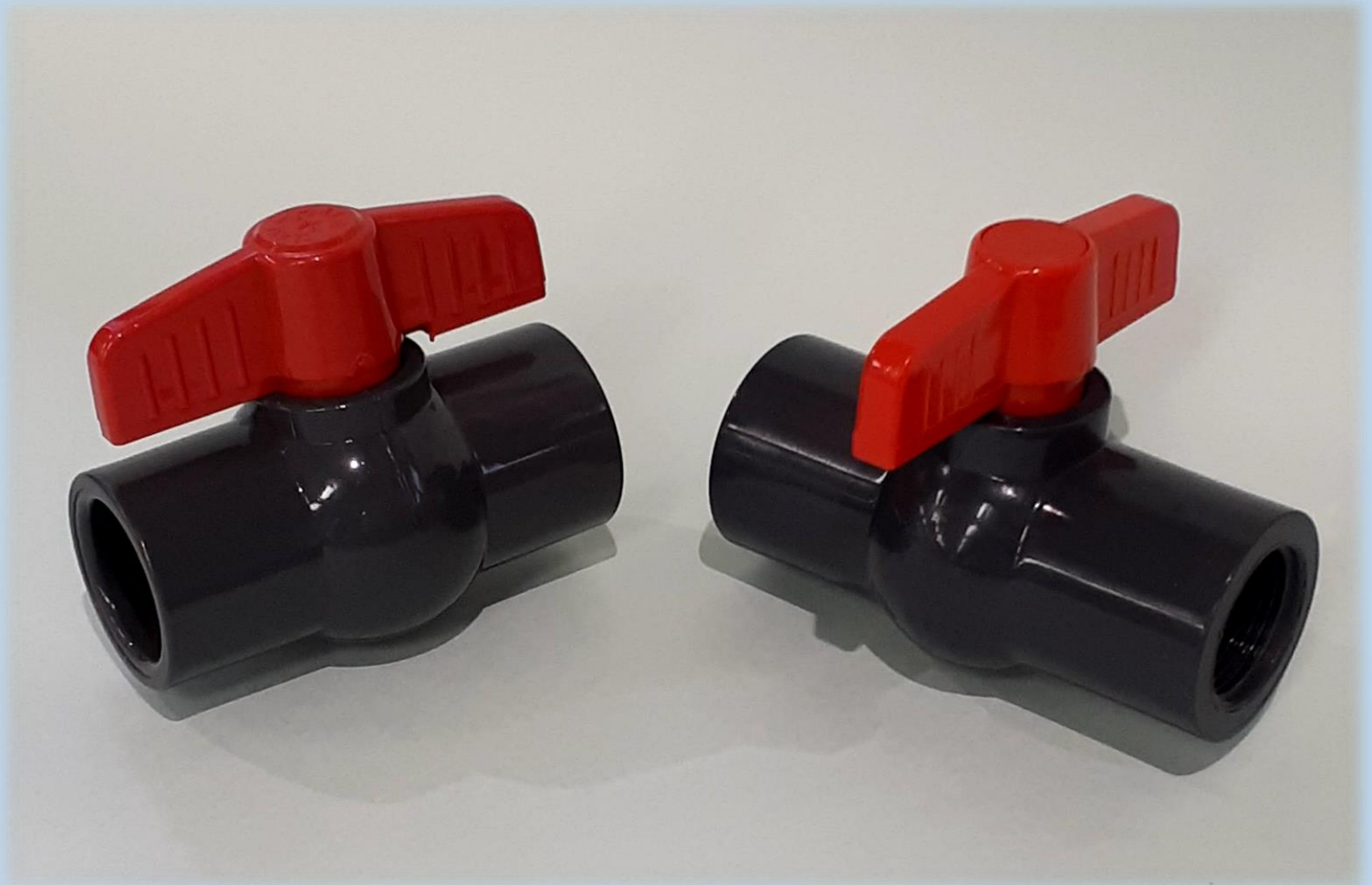
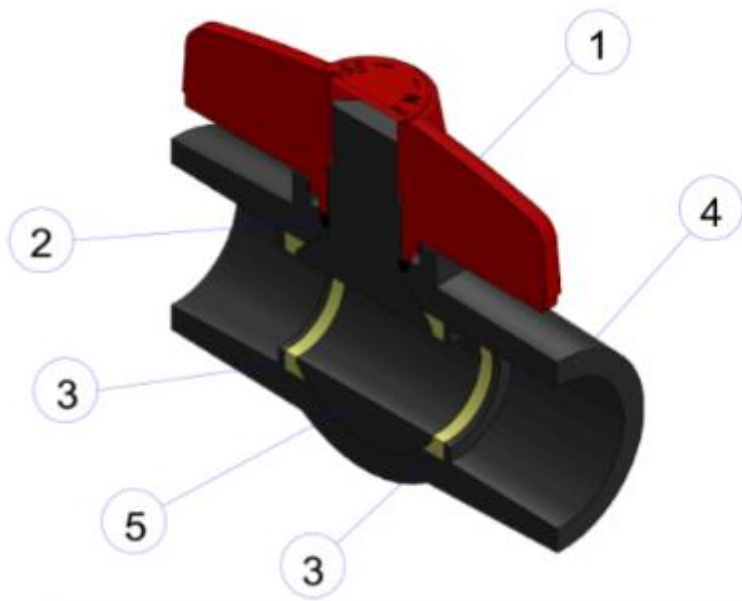


ソケット式/ねじ込み式 PVCボールバルブ

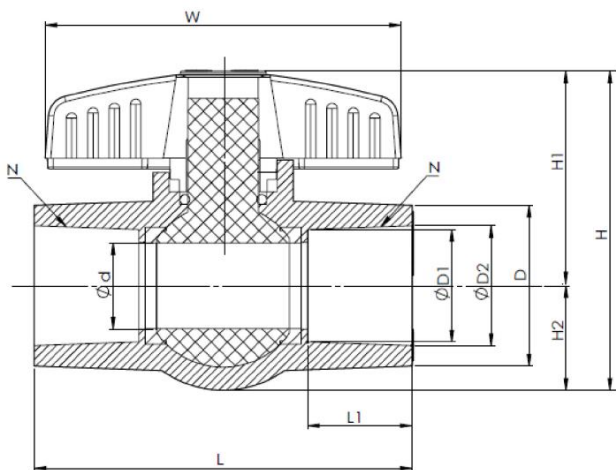
イシグロがお届けする品質とサービスを極めるオリジナルブランド「I Value(アイバリュー)」から、PVC製ボールバルブの登場です。接続はソケットタイプとねじ込みタイプ。仮設配管や農業用水配管に最適なバルブです。



簡易タイプPVCボール弁



番号	部品名	数量	材質
1	ハンドル	1	PVC
2	リング	1	NBR
3	シート	2	PVC
4	本体	1	PVC
5	ボール	1	PVC



性能 耐圧：MAX 0.3Mpa
 気密：MAX 0.3Mpa
 耐熱温度：MAX 60℃

口径 ソケット：13~50
 ねじ込み：15~50

ネジ受口寸法はJIS B0203に準拠

口径	N	d	D1	D2	D	L1	L	H1	H2	H	W	重量(g)	定価
13 (3/8)	-	13	17.8	18.4	32	22	75.2	43	20	63	63	90	470
15 (1/2)	RC1/2	13	21.6	22.4	32	22	75.2	43	20	63	63	90	400
20 (3/4)	RC3/4	18	25.8	26.8	36	23	83.5	50	24	74	78	115	530
25 (1)	RC1	24	31.6	32.7	45	30	109	60	30	90	100	240	780
32 (1 1/4)	RC1-1/4	30	37.2	38.3	53	32	120	72	36	108	110	350	1,350
40 (1 1/2)	RC1-1/2	36	47.6	48.5	64	39	141	78	41	119	120	550	1,730
50 (2)	RC2	49	59.5	60.9	73	37	150	89	48	137	133	700	2,400

◎接着の注意事項 接着剤は日本水道協会規格準拠品（JWWA S101）を参考にご利用ください。

担当部店 担当者

販売元：
FIRST CALL COMPANY
 イシグロ株式会社

〒104-0032 東京都中央区八丁堀4-5-8
 TEL : 03-3552-2978
 URL : <https://www.ishiguro-gr.co.jp/>

