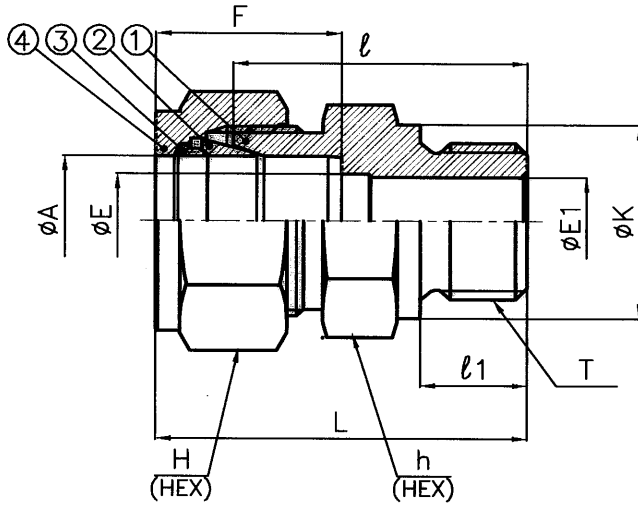


DCQ ***-G***^{△6}

- 高さ
- 平面度
- 真円度
- ⊙ 円筒度
- ∥ 平行度
- ⊥ 直角度
- ⊕ 位置度
- ◎ 同軸度
- ≡ 対称度
- ↗ 振れ



Part No.	A TUBE OD		T (G)	E	E1	h (HEX)		H (HEX)		l	l1	L	F	K
	in	mm				in	mm	in	mm					
DCQ 2-G 2 ss	1/8	3.18	1/8	2.3	-	9/16	14.29	7/16	11.11	23.4	7.1	30.1	13.0	13.8
DCQ 2-G 4 ss			1/4			3/4	19.05			27.8	11.2	34.5		18.0
DCQ 4-G 2 ss			1/8	4.1	4.1	9/16	14.29			24.9	7.1	32.4		13.8
DCQ 4-G 4 ss	1/4	6.35	1/4	4.8	-	3/4	19.05	9/16	14.29	30.2	11.2	37.7	15.4	18.0
DCQ 4-G 6 ss			3/8			7/8	22.23			31.5	11.2	39.0		21.8
^{△6} DCQ 6-G 2 ss			1/8	7.1	4.1	5/8	15.88			27.5	7.1	35.3		13.8
DCQ 6-G 4 ss	3/8	9.53	1/4	5.9	5.9	3/4	19.05	11/16	17.46	31.8	[△] 11.2	39.3	17.0	18.0
DCQ 6-G 6 ss			3/8			7/8	22.23			33.0	11.2	40.5		21.8
DCQ 6-G 8 ss			1/2			1-1/16	26.99			38.9	14.2	46.4		26.0
DCQ 8-G 4 ss			1/4	10.4	5.9	13/16	20.64			32.5	[△] 11.2	42.8		18.0
DCQ 8-G 6 ss	1/2	12.7	3/8	7.9	7.9	7/8	22.23	7/8	22.23	33.0	[△] 11.2	43.3	23.0	21.8
DCQ 8-G 8 ss			1/2			1-1/16	26.99			38.9	14.2	49.2		26.0
[△] DCQ12-G12ss	3/4	19.05	3/4	15.8	16.0	1-5/16	33.34	1-1/8	28.58	42.7	15.7	53.0	24.6	31.5
[△] DCQ16-G 8 ss	1	25.4	1/2	22.5	10.4	1-3/8	34.93	1-1/2	38.1	45.8	14.2	58.4	31.6	26.0
[△] DCQ16-G12ss			3/4		16.0	1-1/2	38.1			47.8	15.7	60.4		31.5

※E1が-の場合はEと同一寸法

④		ナット	1	SUS316	
③		バックフェルル	1	SUS316	
②		フロントフェルル	1	SUS316	
①		本体	1	SUS316	
品番	図番	名称	個数	材質	備考
材質		素材寸法	処理		
検	長 11.12.28 瀬	承認	長 11.12.28 瀬	BI-LOK<INCH> DCQ ***-G*** ss RSガスケットシールタイプコネクター	
設		製	菊 11.12.28 池	尺度	NTS 図番
計		図		DCQ ***-G*** ^{△6} イハラサイエンス株式会社	

△					
△					
△					
^{△6}	サイズ追加	07.07.11	仲島	ナガセ	
^{△5}	サイズ追加	07. 2.26	露木	ナガセ	
^{△4}	寸法訂正	02. 1.10	安達	長瀬	
^{△3}	サイズ追加	02. 8.29	糸賀	長瀬	
記号	記	事	日付	変更	確認
来歴	△表示統一による全面書換				

関連図番			
普通寸法差 (削り加工) (中級)			
寸法区分mm	寸法差mm	寸法区分mm	寸法差mm
1以上 4以下	± 0.1	250以上 1000以下	± 0.8
4以上 16以下	± 0.2	1000以上 2000以下	± 1.0
16以上 63以下	± 0.3	2000以上 4000以下	± 1.5
63以上 250以下	± 0.4		