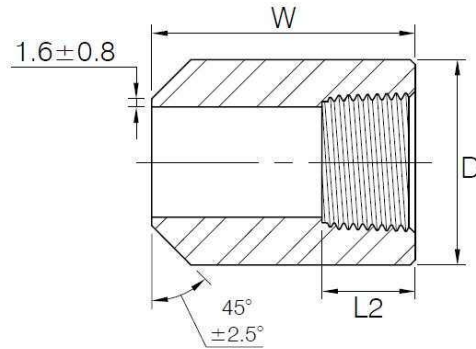




(JIS マーク認証対象外)
 ねじ込み式高圧継手 (ねじ規格 JIS B0203): ボス
 High Pressure Fittings with threads: BOSS



S80

単位: mm

径の呼び		外径 D	ねじの長さ L2	長さ W
A	B			
DN	Nom. Pipe Size			
6	1/8	19	8.8	28
8	1/4	22	11.4	28
10	3/8	25	12.4	33
15	1/2	32	14.9	37
20	3/4	38	16.8	42
25	1	46	19.6	45
32	1-1/4	55	21.9	52
40	1-1/2	65	22.7	56
50	2	75	23.9	66
65	2-1/2	95	30.5	73
80	3	110	32.8	80

S160

単位: mm

径の呼び		外径 D	ねじの長さ L2	長さ W
A	B			
DN	Nom. Pipe Size			
15	1/2	38	14.9	42
20	3/4	46	16.8	45
25	1	55	19.6	52
32	1-1/4	65	21.9	56
40	1-1/2	75	22.7	66
50	2	95	23.9	73

備考: 製品は JIS B2316 に準拠参照。ねじは JIS B0203 或は JIS B0202 に準拠。

REMARK: Products refer to JIS B2316; Threads refer to JIS B0203 or JIS B0202.