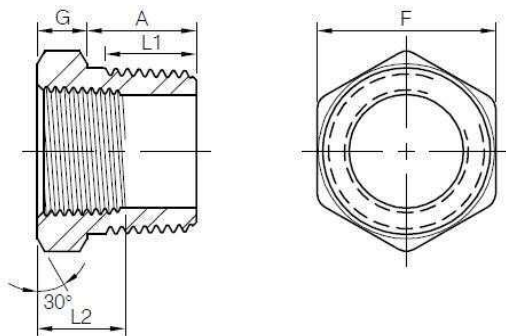




(JIS マーク認証対象外)

ねじ込み式高圧継手 (ねじ規格 JIS B0203): ブッシング

High Pressure Fittings with threads : BUSHING



単位：mm

径の呼び		A (Min)	対辺の長さ F (Nom.)	頭の厚 さG (Min)	ねじの長さ	
A	B				L1	L2
DN	Nom. Pipe Size					
8 x 6	1/4 x 1/8	11.0	15.88	3.0	10.0	8.8
10 x 8	3/8 x 1/4	13.0	17.46	4.0	10.5	11.4
15 x 8	1/2 x 1/4	14.0	22.23	5.0	13.5	11.4
15 x 10	1/2 x 3/8	14.0	22.23	5.0	13.5	12.4
20 x 8	3/4 x 1/4	16.0	26.99	6.0	14.0	11.4
20 x 10	3/4 x 3/8	16.0	26.99	6.0	14.0	12.4
20 x 15	3/4 x 1/2	16.0	26.99	6.0	14.0	14.9
25 x 10	1 x 3/8	19.0	34.93	6.0	17.5	12.4
25 x 15	1 x 1/2	19.0	34.93	6.0	17.5	14.9
25 x 20	1 x 3/4	19.0	34.93	6.0	17.5	16.8
32 x 20	1-1/4 x 3/4	21.0	44.45	7.0	18.0	16.8
32 x 25	1-1/4 x 1	21.0	44.45	7.0	18.0	19.6
40 x 25	1-1/2 x 1	21.0	50.80	8.0	18.5	19.6
40 x 32	1-1/2 x 1-1/4	21.0	50.80	8.0	18.5	21.9
50 x 25	2 x 1	22.0	63.50	9.0	19.0	19.6
50 x 40	2 x 1-1/2	22.0	63.50	9.0	19.0	22.7

備考：ねじは JIS B0203 或は JIS B0202 に準拠。

REMARK: Threads refer to JIS B0203 or JIS B0202.