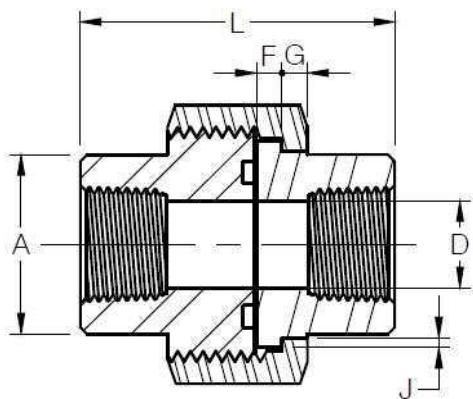




(JIS マーク認証対象外)

ねじ込み式高圧継手 (ねじ規格 JIS B0203): (Oリング式) ユニオン  
 High Pressure Fittings with threads: O-Ring UNION



S80

単位: mm

径の呼び		外径 A (Min)	内径 D	メール フランジ F (Min)	ナット G (Min)	ベアリング J (Min)	長さ L
A	B						
DN	Nom. Pipe Size						
8	1/4	22.9	11.20	3.43	3.43	1.37	46.0
10	3/8	22.9	14.50	3.43	3.43	1.37	46.0
15	1/2	27.7	17.27	3.68	3.68	1.50	49.0
20	3/4	33.5	21.59	4.06	4.06	1.68	56.9
25	1	41.4	27.94	4.57	4.45	1.85	62.0
32	1-1/4	50.5	35.56	5.33	5.21	2.13	71.1
40	1-1/2	57.2	41.40	5.84	5.59	2.31	76.5
50	2	70.1	52.33	6.60	6.35	2.69	86.1

備考: ねじは JIS B0203 或は JIS B0202 に準拠。

REMARK: Threads refer to JIS B0203 or JIS B0202.