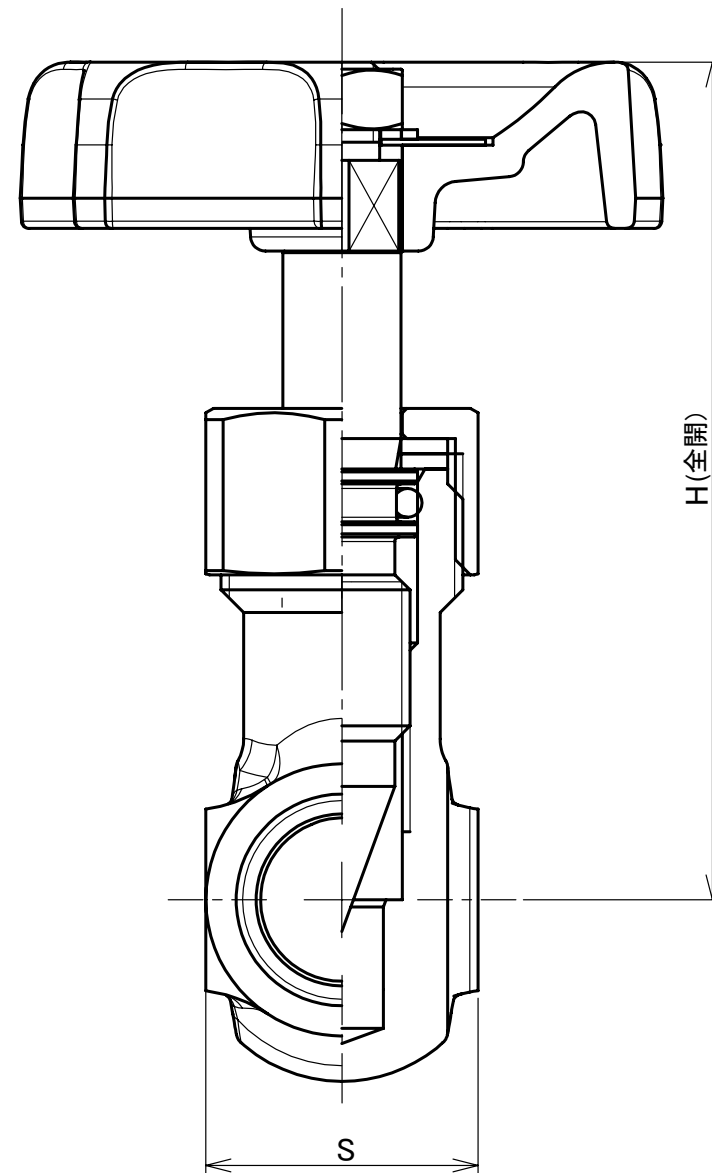
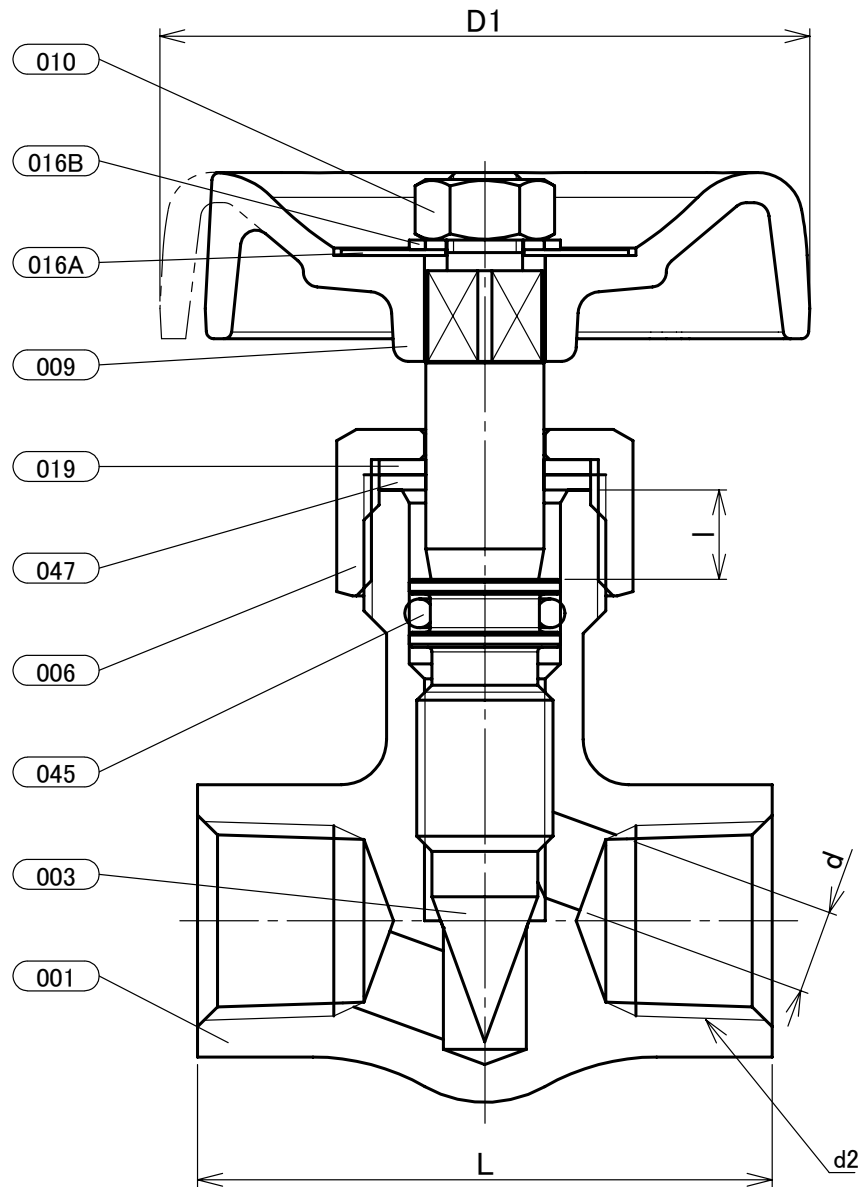
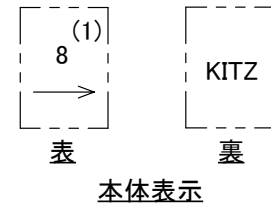


部番	部品名	個数	材料	記事
001	弁箱	1	鍛造用黄銅	C3771
003	弁棒	1	黄銅	C3531
006	パッキン押さえナット	1	黄銅	C3604
009	ハンドル車	1	亜鉛合金ダイカスト	
010	ハンドル押さえナット	1	黄銅	
016A	銘板	1	アルミニウム	
016B	銘板用座金	1	炭素鋼	
019	ガスケット	1	ナイロン	
045	Oリング	1	NBR	
047	スラストワッシャ	1	アルミニウム	



寸法表

単位:mm

呼び径		d	d2	H	D1	L	S	製品記号	l	ハンドル 回転数
B	A									
1/8	6	5.5	Rc1/8	55.5	43	38	18	N2-A-1	5.9	5.9
1/4	8	5.5	Rc1/4	55.5	43	38	18	N2-A-2	5.9	5.9
3/8	10	7.5	Rc3/8	66	50	47	22	N2-A-3	7.3	7.3
1/2	15	10	Rc1/2	80	70	57	27	N2-A-4	8.5	5.7

注 (1) 呼び径を表わしています。

(2) 寸法表の値に影響しない形状変更、およびバルブ配管時に影響しないリブや座は、本図に表示しない場合があります。

(3) 耐脱亜鉛黄銅。対象部品: 部番003。

本体表示	
面間	キッツ標準
管接続	JIS B0203
肉厚	キッツ標準
圧力検査	キッツ標準
製品コード	
製品記号	N2-A-

黄銅 20K ねじ込み形 ニードル弁

ストレートタイプ

年月日	2021/07/07
承認	河野
検図	丸山
製図	白石

図番	REV
R10-007617	01
株式会社 キッツ	