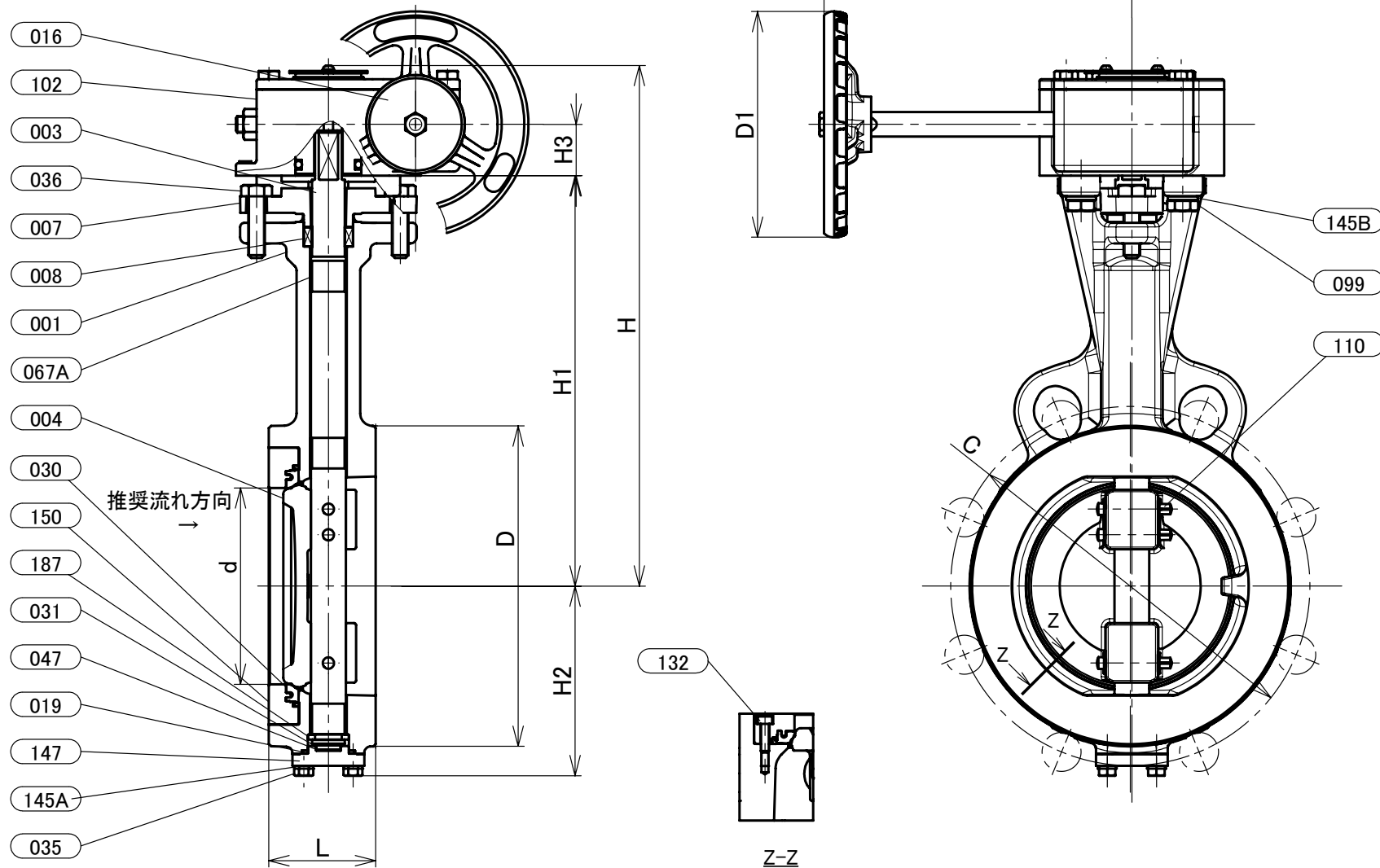


本体表示
※材料表示(表題欄参照)



寸法表

呼び径		単位:mm													
A	B	d	H	H1	H2	H3	L	D	C	D1	L1	E	F	概算質量 (kg)	
100	4	96	254	200	92	25	52	156	175	110	150	35	42	8.3	
125	5	119	280	221	111	28	56	187	210	170	180	42	60	14	

注 (1) 呼び径(A)を表しています。
(2) 呼び径(B)を表しています。

部番	部品名	個数	材料	記事
001	弁箱	1	ステンレス鋼	A351 Gr.CF8/SCS13A
003	弁棒	1	ステンレス鋼	304SS
004	弁体	1	ステンレス鋼+クロムめっき	A351 Gr.CF8/SCS13A+HCr
007	パッキン押さえ	1	ステンレス鋼	A351 Gr.CF8/SCS13A
008	パッキン	1組	PTFE	
016	銘板	1	アルミニウム	
019	ガスケット	1	PTFE	
030	シートリング	1	カーボンファイバー入りPTFE	
031	弁棒座金	1	ステンレス鋼	304SS
035	エンドプレートボルト	1組	ステンレス鋼	304SS
036	パッキン押さえボルト	1組	ステンレス鋼	
047	スラストワッシャ	1	PTFE	
067A	ステムベアリング	3	裏金入りPTFE	
099	ボルト	1組	ステンレス鋼	
102	ギアユニット	1		
110	テーパピン	3	ステンレス鋼	316SS
132	リテーナーボルト	4	ステンレス鋼	強度区分 A2-70
145A	ばね座金	4	ステンレス鋼	
145B	ばね座金	4	ステンレス鋼	
147	エンドプレート	1	ステンレス鋼	A351 Gr.CF8/SCS13A
150	シートリテーナ	1	ステンレス鋼	304SS
187	割りリング	1	ステンレス鋼	304SS

本体表示	S13A
面間	JIS B2002
管接続	ウェハー形 (JIS 10K)
肉厚	キッツ標準
圧力検査	キッツ標準
製品コード	
製品記号	G-10UHB

ギア操作式 ステンレス鋼 10K ウェハー形 バタフライ弁

年月日	2021/08/20	図番	REV
承認	堀田	R10-006181	01
検図	吉田	株式会社 キッツ	
製図	今井		