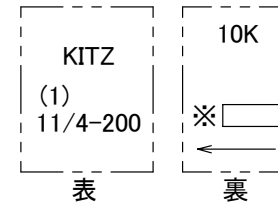
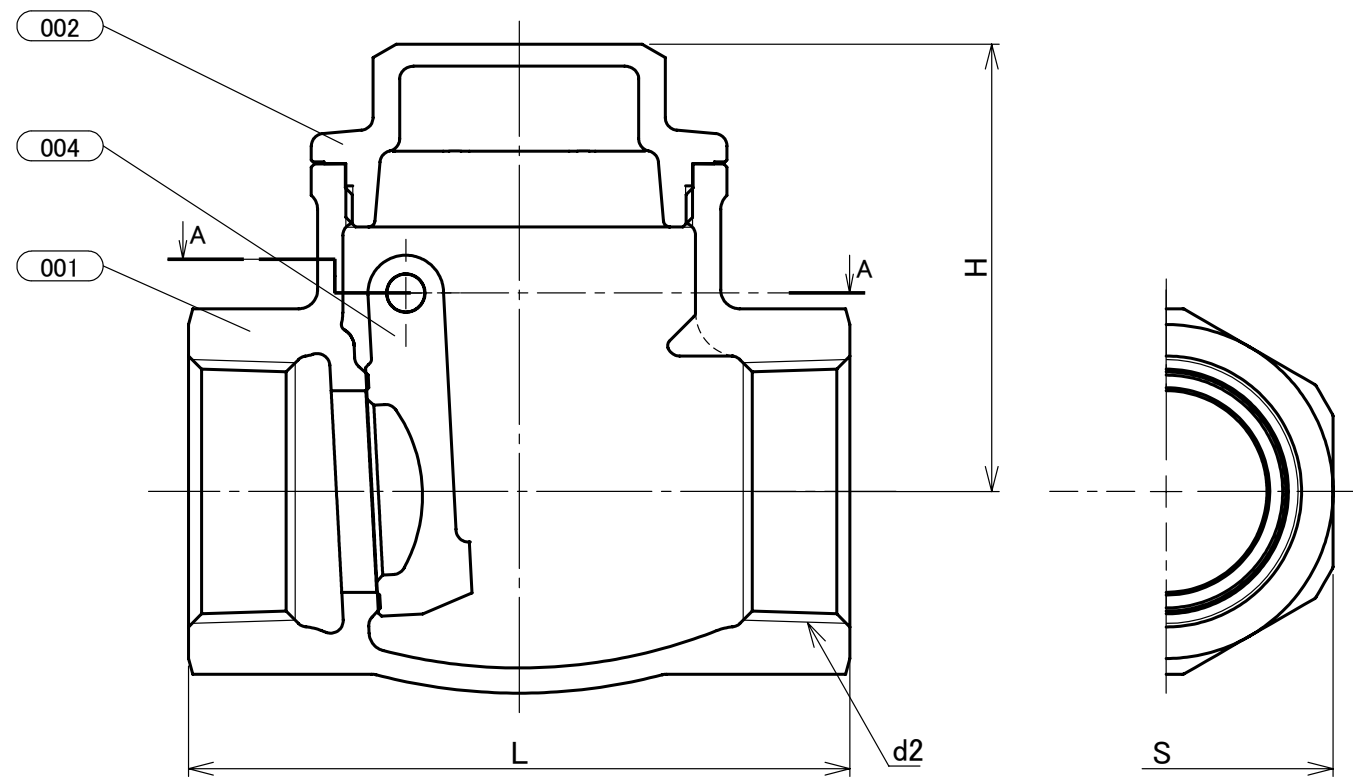
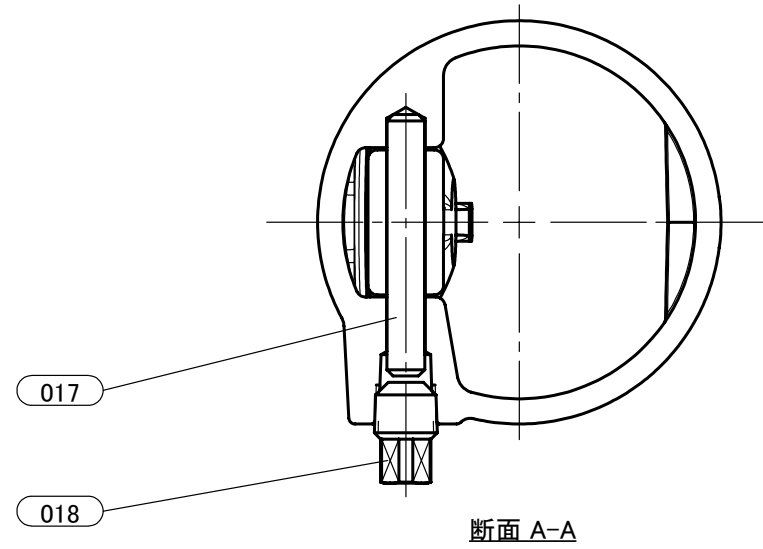


部番	部品名	個数	材料	記事
001	弁箱	1	ステンレス鋼	A351 Gr.CF8/SCS13A
002	ふた	1	ステンレス鋼	A351 Gr.CF8/SCS13A
004	弁体	1	ステンレス鋼	A351 Gr.CF8/SCS13A
017	ヒンジピン	1	ステンレス鋼	304SS
018	プラグ	1	ステンレス鋼	304SS



本体表示
※材料表示
(表題欄参照)



寸法表 単位:mm

呼び径	H	L	d2	S
1/2	45	65	Rc 1/2	29
3/4	55	80	Rc 3/4	35
1	61	90	Rc 1	44
1 1/4	71	105	Rc 1 1/4	53
1 1/2	72	120	Rc 1 1/2	59
2	81	140	Rc 2	73

注 (1) 呼び径を表わしています。
(2) 寸法表の値に影響しない形状変更、およびバルブ配管時に影響しないリブや座は、本図に表示しない場合があります。

本体表示	304 & SCS13A OR 304 & S13A	
面間	JIS B2011	
管接続	JIS B0203	
規格	肉厚	キッツ標準
	圧力検査	キッツ標準
製品コード		
製品記号	UO	

ステンレス鋼 10K ねじ込み形 スイング逆止め弁

年月日	2022/07/25
承認	河野
検図	小濱
製図	田中

図番	REV
R10-008099	01

株式会社 **キッツ**