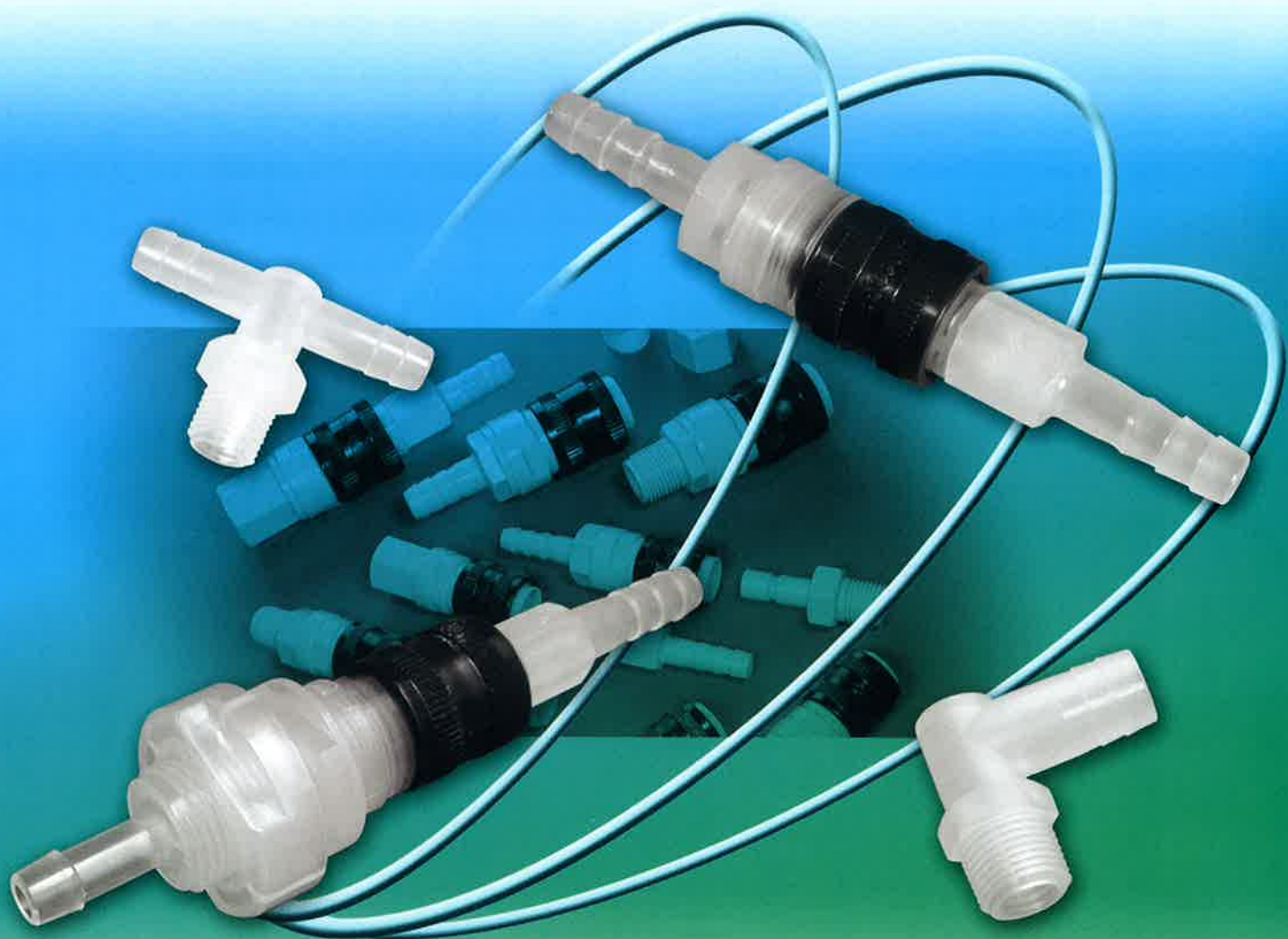


ワンタッチジョイント

軽量継手

総合カタログ



製造・発売元

株式会社ワモト

信頼と実績であらゆる産業に貢献します。

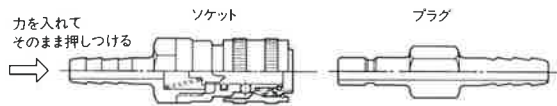
ワモトのワンタッチジョイント（軽量継手）

ワモトの継手は、軽く、使いやすく、機能性、耐久性に優れ、低コストで各種用途に活躍します。ワモトは、これまでのプラスチックには求められない、機械的強度、摩擦・磨耗特性、耐熱性、耐腐食性、耐疲労性、ばね弾性などの特性をもつポリアセタールと、耐薬品性に優れた特性をもつポリプロピレン樹脂を原材料とした“ワンタッチジョイント”を開発しました。ソケットとプラグの互換性に富み、重量も約 20g と軽量で、サイズのバリエーションも豊富です。開発・発売以来 30 数年。ワモトの“ワンタッチジョイント”は、その信頼性と実績を高く評価され、各分野で使用されています。また、新たな継手および樹脂製金型などの企画・開発・製作にも応じますので、お気軽にご相談ください。

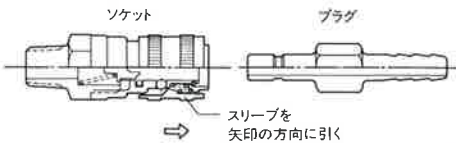


特 長

- ソケットとプラグは互換性があり、どのタイプともセットできます。
- ソケットにプラグを差し込むだけでセットされ、バルブが開き、圧縮流体が流れます。



- ソケットのスリーブを引くだけでプラグがはずれ、ソケット内部のバルブが自動的に圧縮空気を閉塞します。



- スチールボールがはいっており、回転継手の役目をしますので、ホースのねじれもありません。
- 樹脂製のため、約 20g と軽くほとんど重さを感じません。
- ポリプロピレンとポリアセタールのプラスチックを原料としています。
- スプリング/リングの金属部品は、ポリアセタール製品には SUS304 を使用し、ポリプロピレン製品には SUS316 を使用しています。
- Oリング/ガスケットのゴム部品は、ポリアセタール製品にはニトリルゴム (NBR) を使用し、ポリプロピレン製品にはバイトン (フッ素ゴム) または赤シリコンゴムを使用しています。別注にてエチレン・プロピレンゴム (EPDM)、パーフロゴム (FFKM) が使用できます。

仕 様 (QJP211D で測定)

■内圧荷重に対する破壊強度

常温	30°C	14700kPa (150kg/cm ²)
高温	68°C	10780kPa (110kg/cm ²)

(安全率を 10 として常用圧力 1470kPa (15kg/cm²) の使用に耐えます。)

■プラグの引抜き強度

温度	内圧	引抜き強度
80°C	無圧	392N (40kg)
100°C	無圧	294N (30kg)
30°C	1372kPa (14kg/cm ²)	392N (40kg)

■プラグの着脱回数

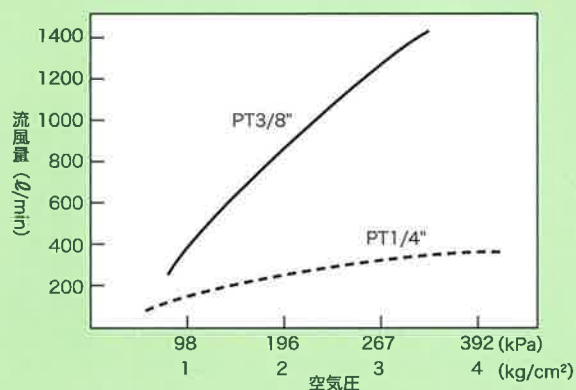
20 回 /min 連続して行なう	10,000 回以上
-------------------	------------

■回転、気密、引抜き連続テスト

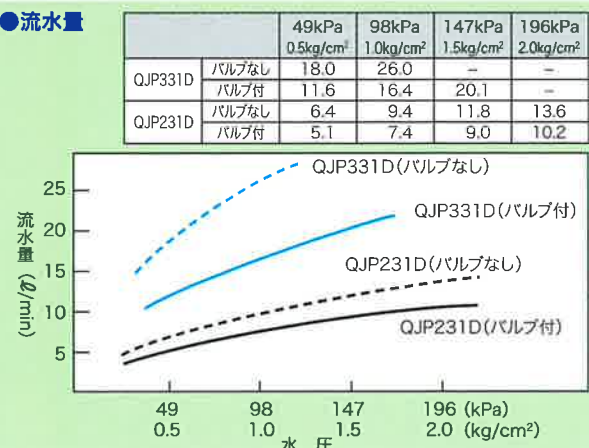
テスト方法		資料 1	資料 2	資料 3	資料 4	資料 5
回転テスト	プラグを装着し、N ₂ ガスを用いて 1372kPa (14kg/cm ²) の内圧を加えておいて、プラグを 60R.P.M の速度で 100 回連続回転する。	異常なし	異常なし	異常なし	異常なし	異常なし
気密性テスト	回転テスト後、196kPa (2kg/cm ²) の空気圧を加え水中で気密性をみる。	漏れなし	漏れなし	漏れなし	漏れなし	漏れなし
引抜き強度テスト	気密性テスト後、本体を固定しプラグを引張り、プラグが抜けた時の力を測定する。	627.2N (64kg)	539N (55kg)	588N (60kg)	588N (60kg)	588N (60kg)
再気密性テスト	引抜きテスト後の資料がまだ気密性を保てるかテストする。	漏れなし	漏れなし	漏れなし	漏れなし	漏れなし

流 量

●流風量

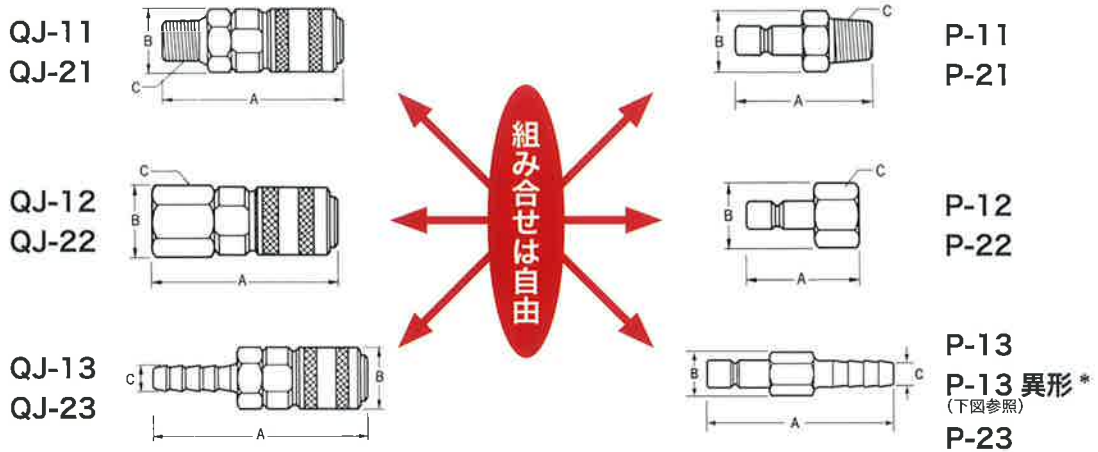


●流水量



ソケット: 1/8 サイズ・1/4 サイズ

プラグ: 1/8 サイズ・1/4 サイズ



※表 4 にソケットとプラグの写真がごさいます。

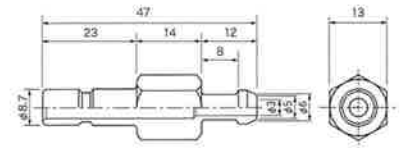
ソケットサイズ表					
	型 式	Amm	Bmm	C	重量 (g)
1/8 サイズ	QJ-11	53	スパナ17	PT1/8	14
	QJ-12	52	スパナ17	PT1/8	14
	QJ-13	65	20	6mm φ	13
1/4 サイズ	QJ-21	56	スパナ17	PT1/4	14
	QJ-22	53	スパナ17	PT1/4	14
	QJ-23	70	20	8mm φ	13

プラグサイズ表						
	型 式	Amm	Bmm	C	重量 (g)	
1/8 サイズ	P-11	39	14	PT1/8	5	1/8 サイズ
	P-12	35	14	PT1/8	4.5	
	P-13	56	13	6mm φ	5	
1/4 サイズ	P-21	42	17	PT1/4	5	1/4 サイズ
	P-22	36	17	PT1/4	4.5	
	P-23	61	12	8mm φ	5	

組み合せは自由

- 互換性のあるソケットとプラグは、サイズが1、2 同士または 3、4 同士の組み合わせとなります。
- ソケット・プラグにはそれぞれの型式が浮き出し文字で入っています。
- 基本のプラグには、ストレート型とLタイプ型(5,6 ページ参照) がごさいます。

* P-13P 異形プラグ



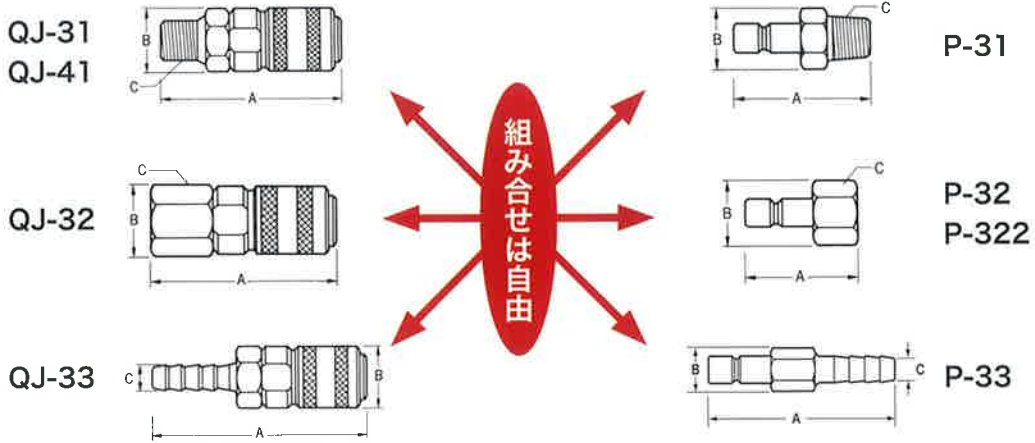
材質: ポリプロピレンナチュラル

ポリプロピレンスリーブの色が5色あり識別しやすく接続作業が安全でスムーズに行えます。



ソケット : 3/8 サイズ

プラグ : 3/8 サイズ

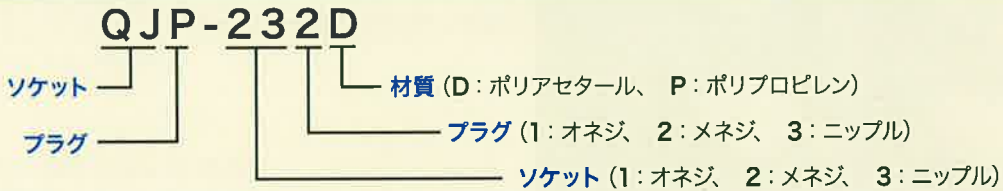


ソケットサイズ表					
	型 式	Amm	Bmm	C	重量 (g)
3/8 サイズ	QJ-31	67	スパナ 21	PT3/8	31
	QJ-32	67	スパナ 21	PT3/8	31
	QJ-33	78	27	10mm φ	30
	QJ-41	63	スパナ 21	PF1/2	31

プラグサイズ表						
	型 式	Amm	Bmm	C	重量 (g)	
3/8 サイズ	P-31	49	23	PT3/8	8	
	P-32	45	24	PT3/8	8	
	P-322	39	19	PT1/4	6	
	P-33	70	21	10mm φ	10	

組み合わせは自由

ソケット・プラグのセット型式説明



ソケット 型式	+	プラグ 型式	セット型式 (ソケット+プラグ)
QJ-11	+	P-11	QJP-111
		P-12	QJP-112
		P-13	QJP-113
QJ-12	+	P-11	QJP-121
		P-12	QJP-122
		P-13	QJP-123
QJ-13	+	P-11	QJP-131
		P-12	QJP-132
		P-13	QJP-133

ソケット 型式	+	プラグ 型式	セット型式 (ソケット+プラグ)
QJ-21	+	P-21	QJP-211
		P-22	QJP-212
		P-23	QJP-213
QJ-22	+	P-21	QJP-221
		P-22	QJP-222
		P-23	QJP-223
QJ-23	+	P-21	QJP-231
		P-22	QJP-232
		P-23	QJP-233

ソケット 型式	+	プラグ 型式	セット型式 (ソケット+プラグ)
QJ-31	+	P-31	QJP-311
		P-32	QJP-312
		P-322	QJP-3122
QJ-32	+	P-31	QJP-321
		P-32	QJP-322
		P-33	QJP-323
QJ-33	+	P-31	QJP-331
		P-32	QJP-332
		P-322	QJP-3322
QJ-41	+	P-31	QJP-341
		P-32	QJP-342
		P-322	QJP-3422
		P-33	QJP-343

ワンタッチジョイント

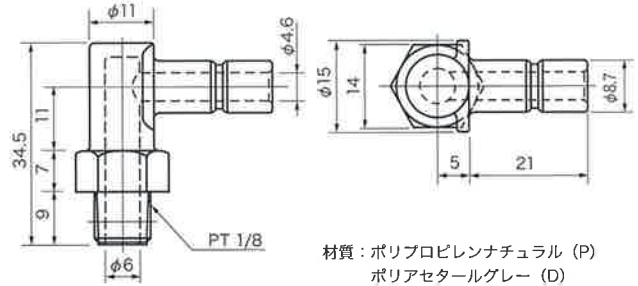
基本タイプ/Lプラグ



適合ソケット／ **QJ-11, QJ-12, QJ-13**
QJ-21, QJ-22, QJ-23

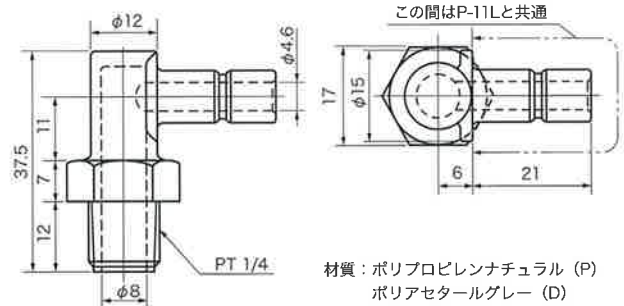
表示例／ **P-11LP** (材質：ポリプロピレンナチュラル)
P-12LD (材質：ポリアセタールグレー)
※材質は型式の末に付けて下さい。

● P-11L



材質：ポリプロピレンナチュラル (P)
ポリアセタールグレー (D)

● P-21L



材質：ポリプロピレンナチュラル (P)
ポリアセタールグレー (D)

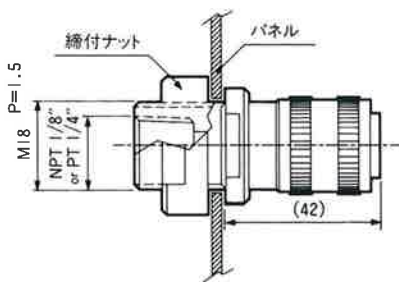
応用タイプ/パネル取付け用ソケット



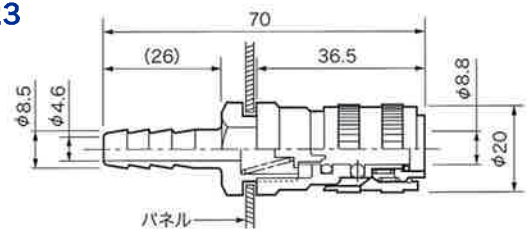
基本タイプの応用型として、パネルに取り付けられるタイプのソケットです。

サイズは、基本タイプの 1/4 サイズ・3/8 サイズに対応。
スリーブの色はご相談承ります。

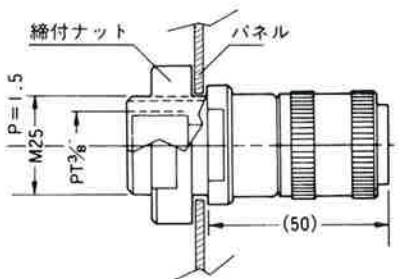
● QJ-2P (NPT1/8) (PT1/4)



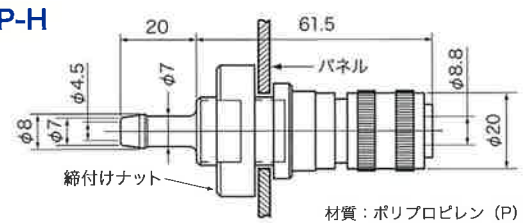
● QJ-23



● QJ-3P



● QJ-2P-H



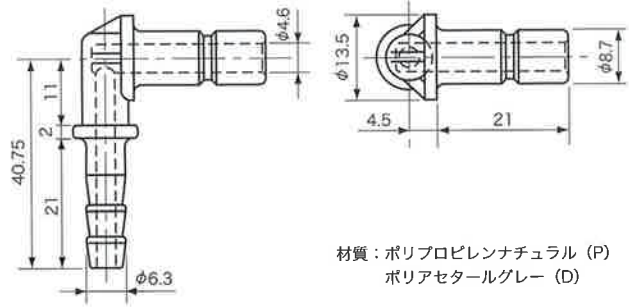
材質：ポリプロピレン (P)



適合ソケット／ **QJ-11, QJ-12, QJ-13**
QJ-21, QJ-22, QJ-23

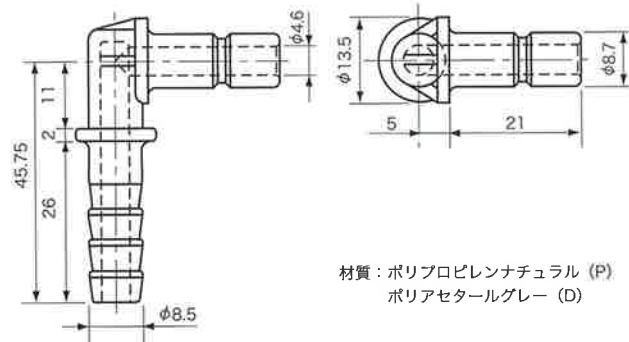
表示例／ **P-13LP** (材質: ポリプロピレンナチュラル)
P-23LD (材質: ポリアセタールグレー)
※材質は型式の末に付けて下さい。

● **P-13L**



材質: ポリプロピレンナチュラル (P)
ポリアセタールグレー (D)

● **P-23L**



材質: ポリプロピレンナチュラル (P)
ポリアセタールグレー (D)

応用タイプ／ NE タイプ (互換防止) ソケット・プラグ



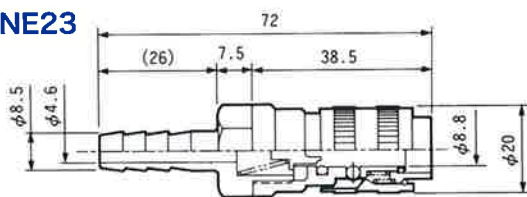
表示例／ **QJP-NE233, QJ-NE2P PT1/4, P-NE23**

ガスと酸素、溶液とエア等のように、複数回路が並列したり密集して接続される設計の場合、差し間違いを防止し接続作業をより確かで安全なものにするために『NEタイプ』が開発されました。

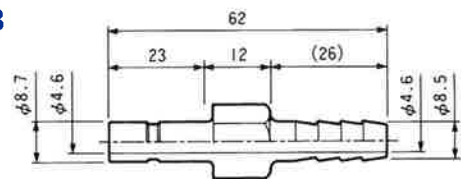
- ・ソケット及びプラグが「NEタイプ」同士でないとは接続できません。
- ・基本タイプ全てのソケット・プラグは、NEタイプに変換できます。
- ・サイズは1/8サイズ、1/4サイズに対応しています。
- ・スリーブの色は青のみ。

※間違っで差し込むと正しくジョイントが装着されません。
カチッと音がするまで差し込んでください。

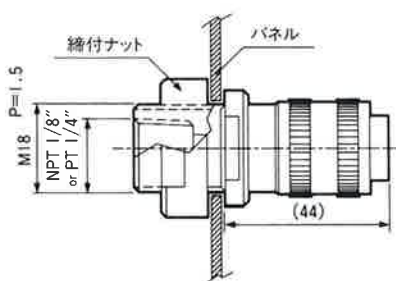
● **QJ-NE23**



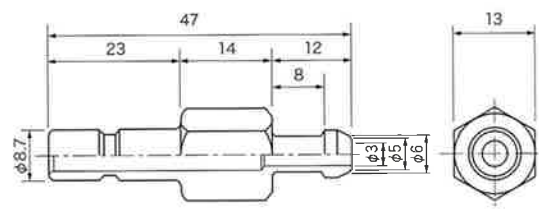
● **P-NE23**



● **QJ-NE2P**
(NPT1/8)
(PT1/4)



● **P-NE13P 異形**

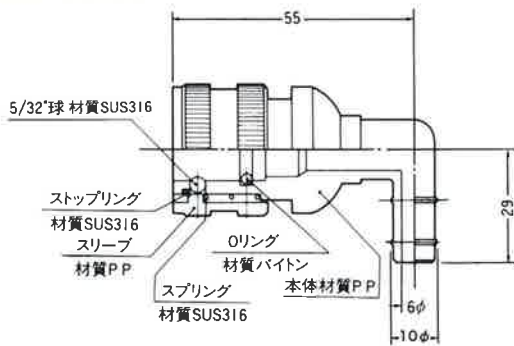


ワンタッチジョイント

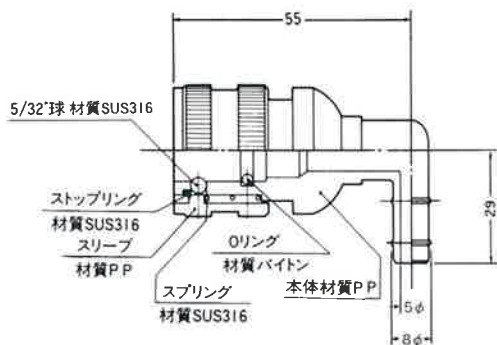
応用タイプ / MJ シリーズ ソケット



● MJ-33L ソケット



● MJ-33L ソケット (細口タイプ)

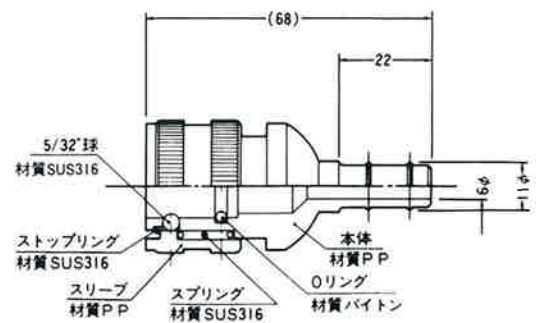


基本タイプとの互換性はありません。

ポリプロピレンスリーブの色がナチュラルの他に 2 色あり、接続作業が色で識別でき安全でスムーズに行えます。

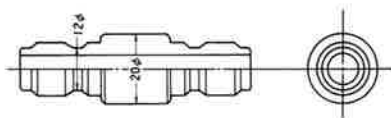


● MJ-33 ソケット

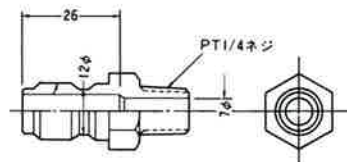


応用タイプ / MJ シリーズ プラグ

● MJ-33 用バイパスプラグ



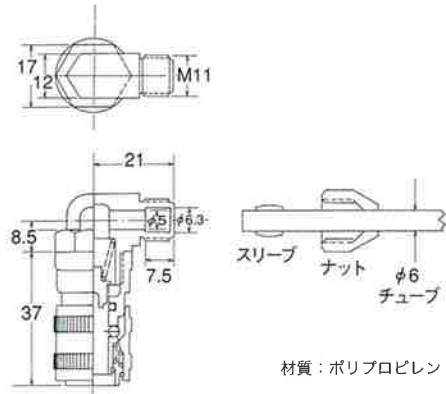
● MJ-33 用 PT1/4 オネジプラグ



応用タイプ/チューブ接続タイプ



● QJ- φ 6L



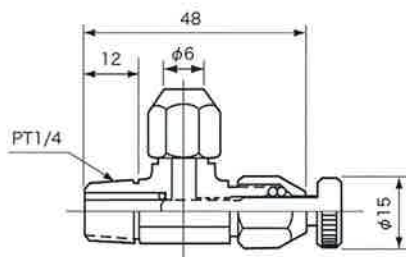
適合プラグ / P-11、P-12、P-13
P-21、P-22、P-23

低圧用ニードル弁



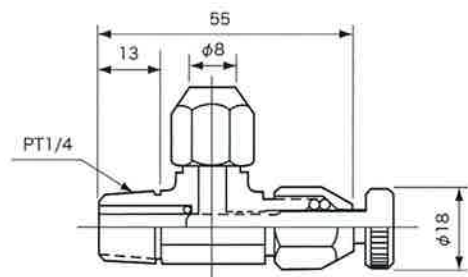
内蔵された O リングの圧力で、ニードルを動かすことにより流量の調節がおこなえます。

● φ 6 PT1/4



材質：ポリプロピレンナチュラル、フッ素ゴム

● φ 8 PT1/4



材質：ポリプロピレンナチュラル、フッ素ゴム

ホースジョイント

ストレートホースジョイント



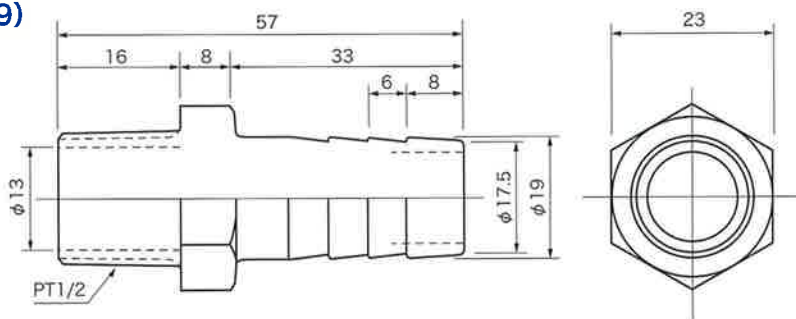
表示例 / **HJ3-1P** (材質: ポリプロピレンナチュラル)

HJ3-1D (材質: ポリアセタールグレー)

※材質は型式の末に付けて下さい。

● HJ 4-1 (PT1/2×φ19)

材質: ポリプロピレンナチュラル (P)



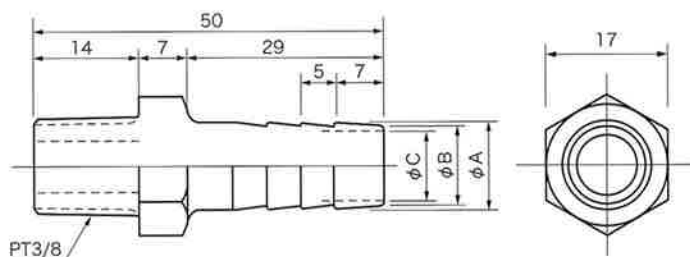
● HJ 3-1 (PT3/8×φ13.5)

● HJ 3-2 (PT3/8×φ16.0)

● HJ 3-3 (PT3/8×φ11.0)

	φ A 外径	φ B 先端径	φ C 内径
HJ3-1	13.5	12.0	8.8
HJ3-2	16.0	14.5	10.3
HJ3-3	11.0	9.5	6.3

材質: ポリプロピレンナチュラル (P)
ポリアセタールグレー (D)



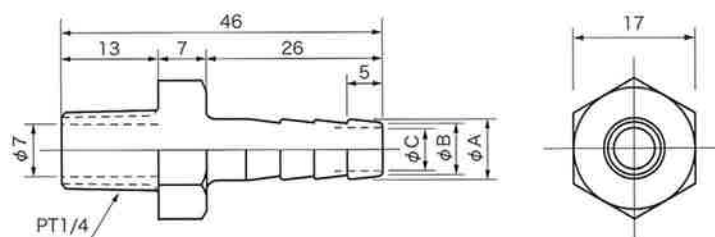
● HJ 2-1 (PT1/4×φ8.5)

● HJ 2-2 (PT1/4×φ10.0)

● HJ 2-3 (PT1/4×φ7.0)

	φ A 外径	φ B 先端径	φ C 内径
HJ2-1	8.5	7.5	6.0
HJ2-2	10.0	8.5	6.0
HJ2-3	7.0	6.0	4.5

材質: ポリプロピレンナチュラル (P)
ポリアセタールグレー (D)



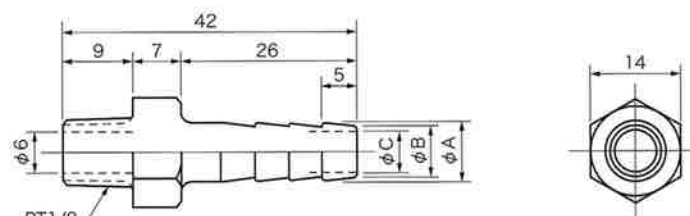
● HJ 1-1 (PT1/8×φ8.5)

● HJ 1-2 (PT1/8×φ10.0)

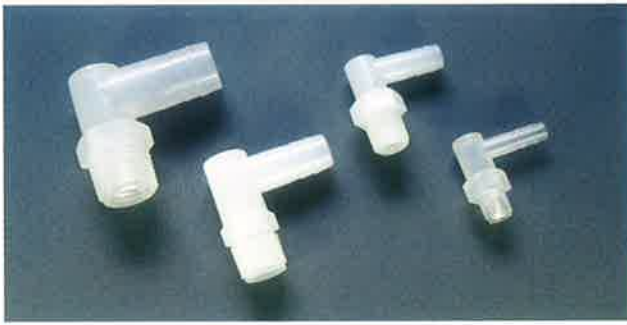
● HJ 1-3 (PT1/8×φ7.0)

	φ A 外径	φ B 先端径	φ C 内径
HJ1-1	8.5	7.5	6.0
HJ1-2	10.0	8.5	6.0
HJ1-3	7.0	6.5	4.5

材質: ポリプロピレンナチュラル (P)
ポリアセタールグレー (D)



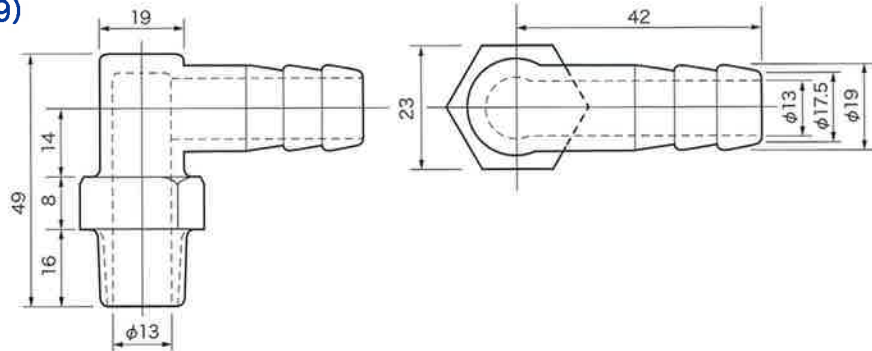
Lタイプホースジョイント



表示例 / HJ2-1LP (材質: ポリプロピレンナチュラル)
 HJ2-1LD (材質: ポリアセタールグレー)
 ※材質は型式の末に付けて下さい。

● HJ 4-1L (PT1/2× φ 19)

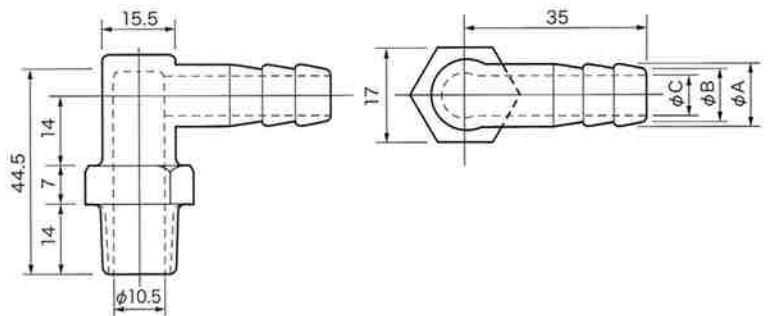
材質: ポリプロピレンナチュラル (P)



- HJ 3-1L (PT3/8× φ 13.5)
- HJ 3-2L (PT3/8× φ 16.0)
- HJ 3-3L (PT3/8× φ 11.0)

	φ A 外径	φ B 先端径	φ C 内径
HJ3-1L	13.5	12.0	8.8
HJ3-2L	16.0	14.5	10.3
HJ3-3L	11.0	9.5	6.3

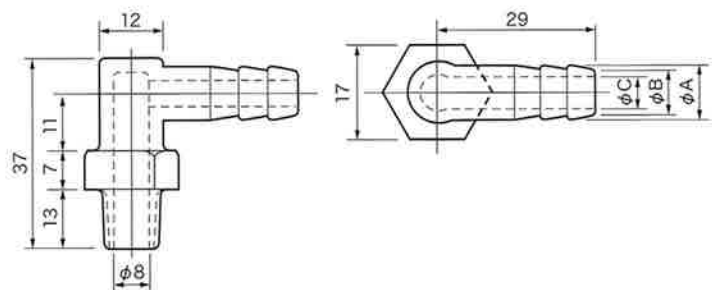
材質: ポリプロピレンナチュラル (P)
 ポリアセタールグレー (D)



- HJ 2-1L (PT1/4× φ 8.5)
- HJ 2-2L (PT1/4× φ 10.0)
- HJ 2-3L (PT1/4× φ 7.0)

	φ A 外径	φ B 先端径	φ C 内径
HJ2-1L	8.5	7.5	6.0
HJ2-2L	10.0	8.5	6.0
HJ2-3L	7.0	6.0	4.5

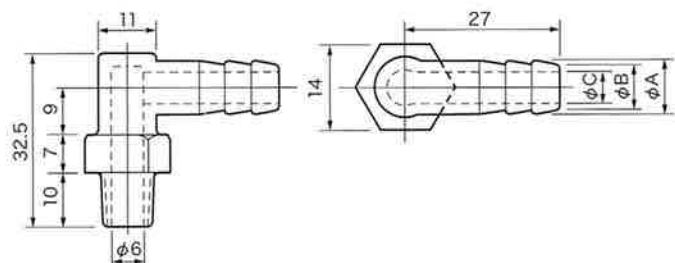
材質: ポリプロピレンナチュラル (P)
 ポリアセタールグレー (D)



- HJ 1-1L (PT1/8× φ 8.5)
- HJ 1-2L (PT1/8× φ 10.0)
- HJ 1-3L (PT1/8× φ 7.0)

	φ A 外径	φ B 先端径	φ C 内径
HJ1-1L	8.5	7.5	6.0
HJ1-2L	10.0	8.5	6.0
HJ1-3L	7.0	6.5	4.5

材質: ポリプロピレンナチュラル (P)
 ポリアセタールグレー (D)



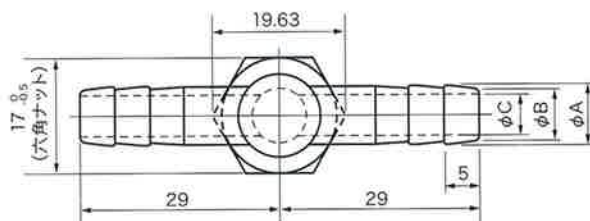
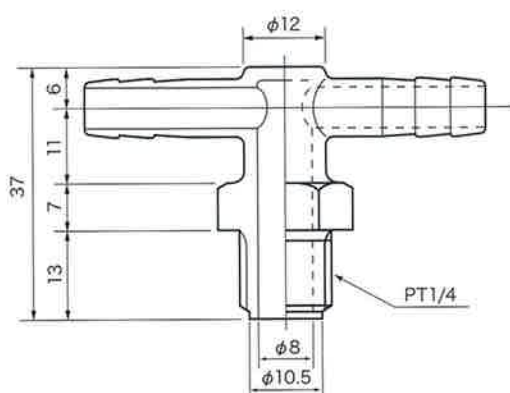
ホースジョイント

Tタイプホースジョイント



表示例 / HJ2-1TP (材質: ポリプロピレンナチュラル)
 HJ2-1TD (材質: ポリアセタール)
 ※材質は型式の末に付けて下さい。

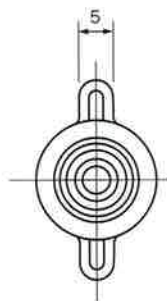
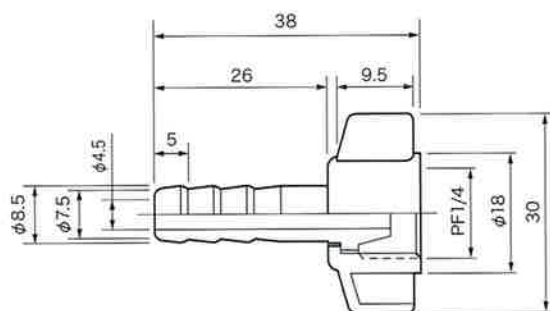
- HJ 2-1T (PT1/4 × φ 8.5)
- HJ 2-2T (PT1/4 × φ 10.0)
- HJ 2-3T (PT1/4 × φ 7.0)



	φ A 外径	φ B 先端径	φ C 内径
HJ2-1T	8.5	7.5	6.0
HJ2-2T	10.0	8.5	6.0
HJ2-3T	7.0	6.0	4.5

材質: ポリプロピレンナチュラル (P)
 ポリアセタールグレー (D)

蝶ナット付ホースジョイント



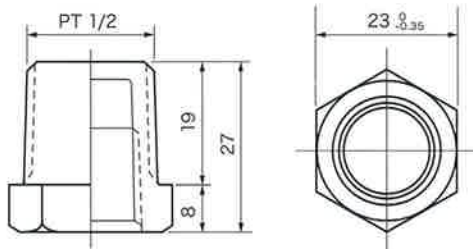
材質: ポリプロピレンナチュラル
 ポリアセタール黒

盲栓 (メクラセン)



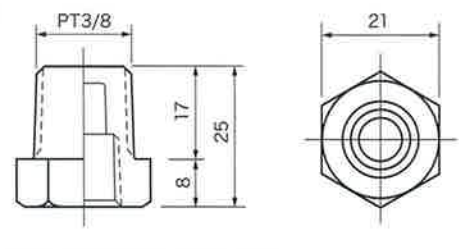
表示例 / 盲栓 PT1/4P (材質: ポリプロピレンナチュラル)
 盲栓 PT1/4D (材質: ポリアセタールグレー)
 ※材質は型式の末に付けて下さい。

● PT1/2



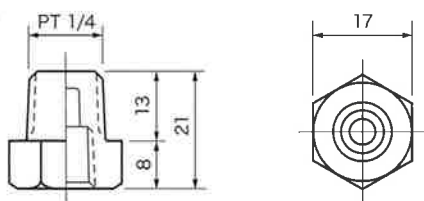
材質: ポリプロピレンナチュラル (P)

● PT3/8



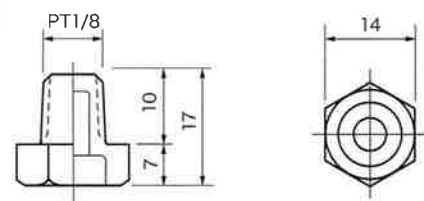
材質: ポリプロピレンナチュラル (P)
 ポリアセタールグレー (D)

● PT1/4



材質: ポリプロピレンナチュラル (P)
 ポリアセタールグレー (D)

● PT1/8



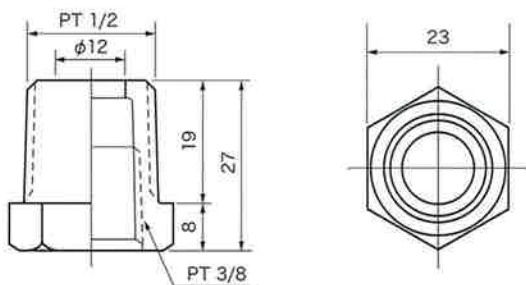
材質: ポリプロピレンナチュラル (P)
 ポリアセタールグレー (D)

ブッシング



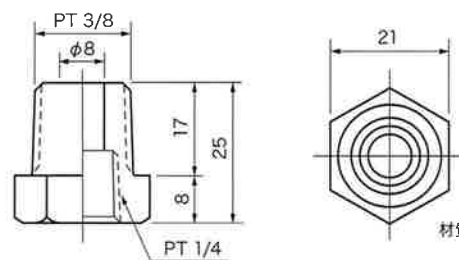
表示例 /
 ブッシング PT1/2×PT3/8P (材質: ポリプロピレンナチュラル)
 ブッシング PT1/2×PT3/8D (材質: ポリアセタールグレー)
 ※材質は型式の末に付けて下さい。

● PT1/2 × PT3/8



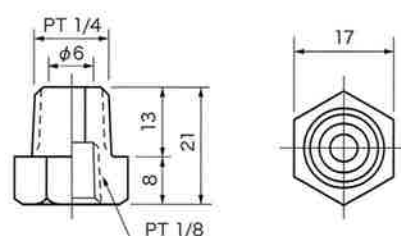
材質: ポリプロピレンナチュラル (P)
 ポリアセタールグレー (D)

● PT3/8 × PT1/4



材質: ポリプロピレンナチュラル (P)
 ポリアセタールグレー (D)

● PT1/4 × PT1/8



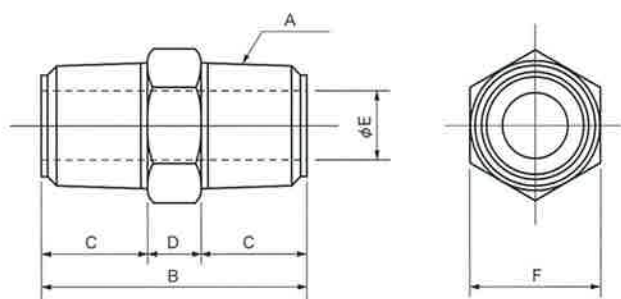
材質: ポリプロピレンナチュラル (P)
 ポリアセタールグレー (D)

ニップル



サイズ

- PT1/2
- PT3/8
- PT1/4
- PT1/8



A	B	C	D	φE	F
PT1/2	48	19	10	12	23
PT3/8	38	14	10	9	21
PT1/4	32	12	8	7	17
PT1/8	26	9	8	5	14

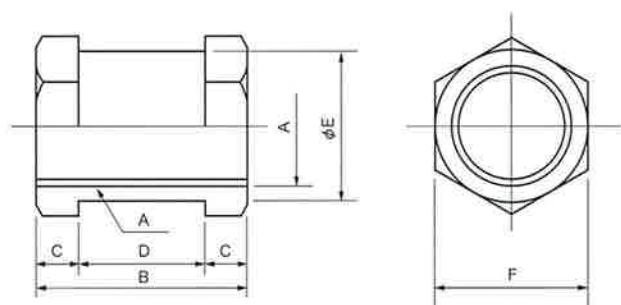
材質：ポリプロピレンナチュラル

ソケット



サイズ

- PF1/2
- PF3/8
- PF1/4
- PF1/8



A	B	C	D	φE	F
PF1/2	40	8	24	26	27
PF3/8	32	8	16	22	23
PF1/4	26	8	10	18	21
PF1/8	22	7	8	14	17

材質：ポリプロピレンナチュラル

ユニオン

ハーフユニオン



製品記号	チューブ外径 × PT
HZ - 3 - 01	3 φ × 1/8
HZ - 4 - 01	4 φ × 1/8
HZ - 6 - 01	6 φ × 1/8
HZ - 6 - 02	6 φ × 1/4
HZ - 8 - 01	8 φ × 1/8
HZ - 8 - 02	8 φ × 1/4
HZ - 10 - 02	10 φ × 1/4
HZ - 10 - 03	10 φ × 3/8
HZ - 12 - 03	12 φ × 3/8
HZ - 12 - 04	12 φ × 1/2

エルボユニオン



製品記号	チューブ外径 × PT
LZ - 3 - 01	3 φ × 1/8
LZ - 4 - 01	4 φ × 1/8
LZ - 6 - 01	6 φ × 1/8
LZ - 6 - 02	6 φ × 1/4
LZ - 8 - 01	8 φ × 1/8
LZ - 8 - 02	8 φ × 1/4
LZ - 10 - 02	10 φ × 1/4
LZ - 10 - 03	10 φ × 3/8
LZ - 12 - 03	12 φ × 3/8
LZ - 12 - 04	12 φ × 1/2

フレヤードユニオン



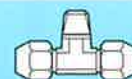
製品記号	チューブ外径
FZ - 3 - 00	3 φ
FZ - 4 - 00	4 φ
FZ - 6 - 00	6 φ
FZ - 8 - 00	8 φ
FZ - 10 - 00	10 φ
FZ - 12 - 00	12 φ

フレヤードエルボユニオン



製品記号	チューブ外径
FLZ - 6 - 00	6 φ
FLZ - 8 - 00	8 φ
FLZ - 10 - 00	10 φ
FLZ - 12 - 00	12 φ

サービステーズユニオン



製品記号	チューブ外径 × PT
STZ - 3 - 01	3 φ × 1/8
STZ - 4 - 01	4 φ × 1/8
STZ - 6 - 01	6 φ × 1/8
STZ - 6 - 02	6 φ × 1/4
STZ - 8 - 02	8 φ × 1/4
STZ - 10 - 02	10 φ × 1/4
STZ - 10 - 03	10 φ × 3/8
STZ - 12 - 03	12 φ × 3/8
STZ - 12 - 04	12 φ × 1/2

サービスイニオン



製品記号	チューブ外径 × PT
SZ - 3 - 01	3 φ × 1/8
SZ - 4 - 01	4 φ × 1/8
SZ - 6 - 01	6 φ × 1/8
SZ - 6 - 02	6 φ × 1/4
SZ - 8 - 02	8 φ × 1/4
SZ - 10 - 02	10 φ × 1/4
SZ - 10 - 03	10 φ × 3/8
SZ - 12 - 03	12 φ × 3/8
SZ - 12 - 04	12 φ × 1/2

テーズユニオン



製品記号	チューブ外径
TZ - 3 - 00	3 φ
TZ - 4 - 00	4 φ
TZ - 6 - 00	6 φ
TZ - 8 - 00	8 φ
TZ - 10 - 00	10 φ
TZ - 12 - 00	12 φ
	3 φスリーブ
	4 φスリーブ
	6 φスリーブ
	8 φスリーブ
	10 φスリーブ
	12 φスリーブ
	インナーチューブ

材質：ポリプロピレンナチュラル

基本タイプ/ソケット・プラグ

QJ-11



P-11



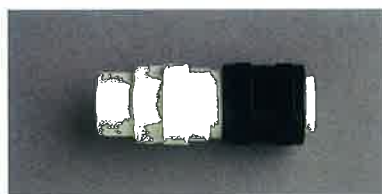
QJ-21



P-21



QJ-12



P-12



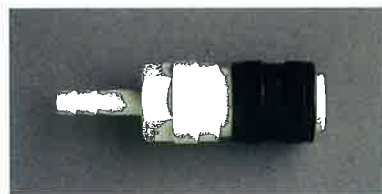
QJ-22



P-22



QJ-13



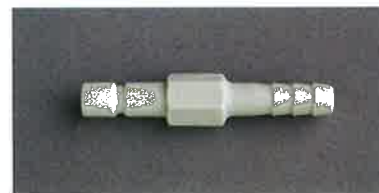
P-13



QJ-23



P-23



各種樹脂製金型および継手などの企画・開発・製作については、お気軽にご相談ください。



製造・発売元

株式会社ワモト

