

壁掛けポスト【Valente-ヴァレンテ-】 組立説明書 品番:WM-114.115

この度は当社製品をお買い上げいただき誠にありがとうございます。

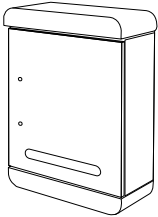
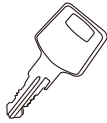

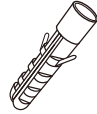

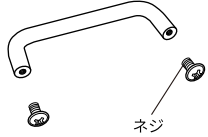
ご使用前にこの組立説明書をよくお読みの上、正しくお使いください。また、お読みになった後は大切に保管してください。

お求めになりました商品の仕様や外観、価格は予告なしに変更する場合があります。ご了承下さい。

注意

- 作業をする場所に毛布を敷き、床や商品が傷付かないようにしてください。
- ネジの締め付けはまず仮止めし、全て組立終わった後にしっかりと締め付けてください。
- 手を怪我しないよう軍手をして組み立ててください。
- 指を挟まないよう気を付けてください。
- 組立作業は必ず2人以上で行ってください。

部品一覧

A.本体×1	B.鍵×2	C.木ネジ×4	D.アンカー×4	E.スペーサー×4	F.取っ手×1
		 寸法:直径4mm×45mm	 寸法:直径6mm×30mm	 ※平らな面が壁側になるように取り付けること	 ※ネジは予め取っ手に固定されています

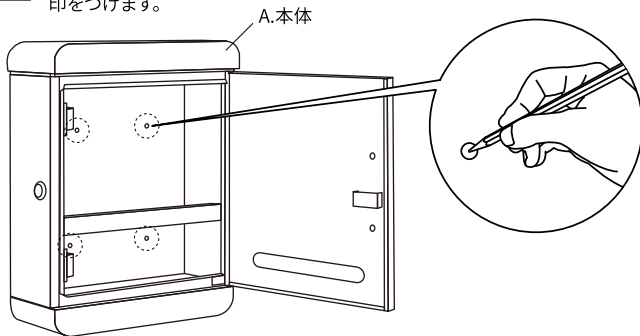
アンカー・木ネジの使用法

※アンカーはコンクリート壁にご使用ください。
 ※木壁の場合は、木ネジのみで固定可能です。
 下記の取り付け方法の手順に沿って固定をお願いします。
 また、取り付けは施工業者などをお願いすることを推奨しております。

下穴サイズ
 コンクリートの壁:直径6mm×深さ約30mm
 木製の壁:直径2mm×深さ約25mm

取り付け方法

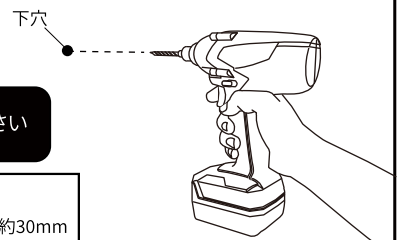
手順1 A. 本体を取り付ける壁に押し当てて、A. 本体背面のネジ穴(4箇所)に印をつけます。



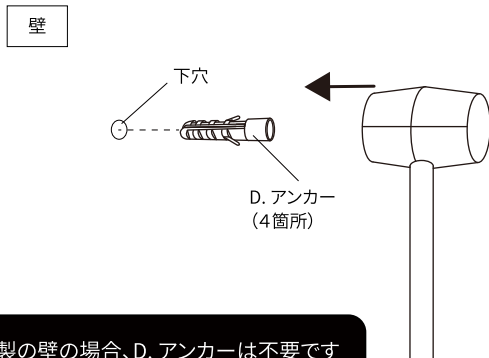
手順2 手順1でつけた印の上から、電動ドリルで下穴を開けます。(電動ドリルはお客様でご用意ください。)

※下穴は水平に開けてください

下穴サイズ
 コンクリートの壁:直径6mm×深さ約30mm
 木製の壁:直径2mm×深さ約25mm



手順3 手順2で開けた下穴にD. アンカーをあて、ハンマー等で打ち込みます。(ハンマーはお客様でご用意ください。)



※木製の壁の場合、D. アンカーは不要です

手順4 A. 本体のネジ穴と手順2で開けた下穴の位置を合わせ、E. スペーサーをA. 本体と下穴の間に挟み、C. 木ネジでA. 本体を固定します(※スペーサーは、平らな面が壁側になるよう取り付けてください)。F. 取っ手をF. 取っ手のネジを使用して、A. 本体の扉に固定します。固定にはプラスドライバーをご使用ください。(プラスドライバーはお客様でご用意下さい。)
 最後に全ての木ネジをしっかりと締め付け、ぐらつきがないか確認をしてください。完成です。

