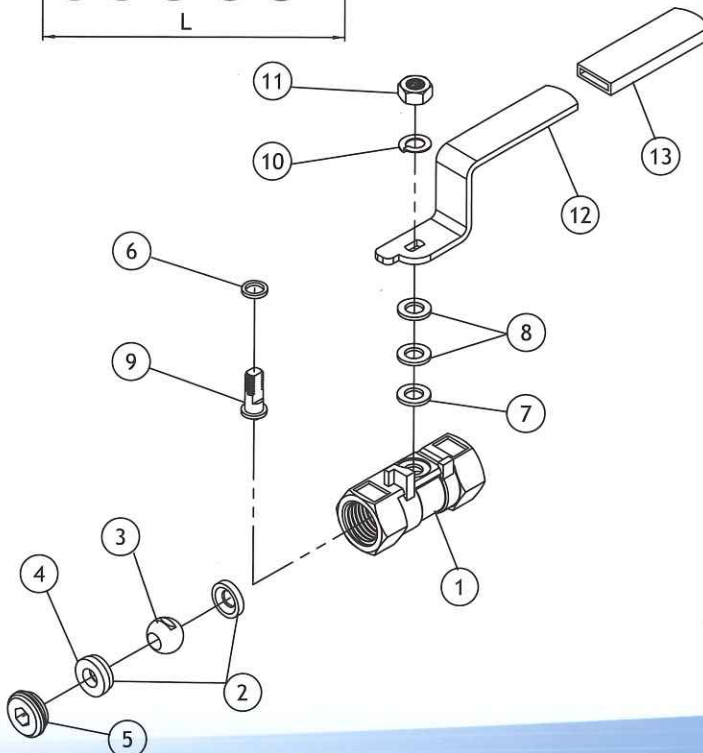
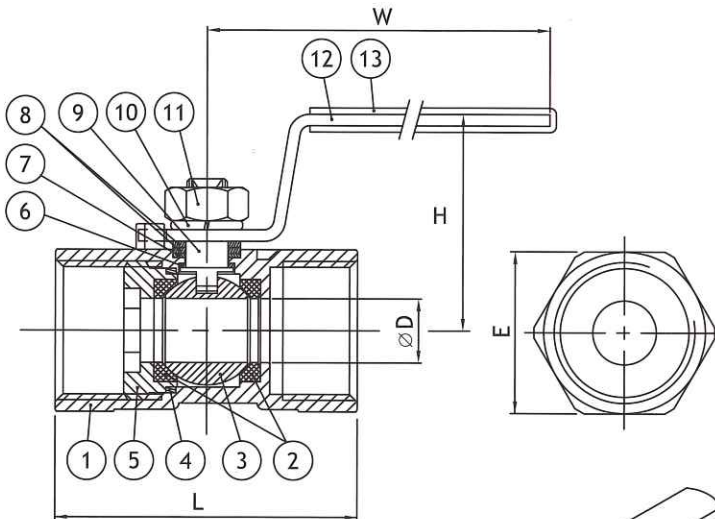
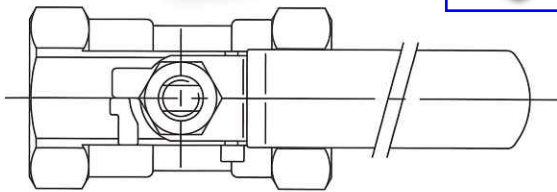
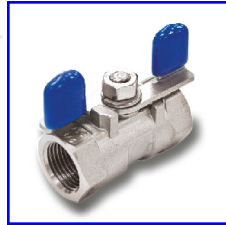


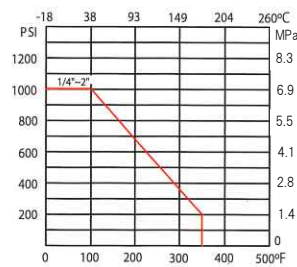
1-PCねじ込み接続  
ボールバルブ  
A1T



仕様

- ボア径: レデューストボア
- ロストワックス casting
- 材質: ASTM-A351-CF8M, ASTM-A351-CF8  
ASTM-A351-CF3M, ASTM-A351-WCB
- 圧力規格: 1000WOG / PN63
- 呼び径: 1/4" ~ 2" (DN8 ~ DN50)
- 接続継手: DIN2999 / DIN259 / BSPT / NPT
- ハンドルロック: 有り/無し

圧力・温度特性



寸法表

UNIT:MM

| SIZE   | φD   | E    | H  | L   | W   | G |
|--------|------|------|----|-----|-----|---|
| 1/4"   | 5    | 17   | 31 | 39  | 58  | 3 |
| 3/8"   | 7    | 21   | 33 | 44  | 68  | 4 |
| 1/2"   | 9    | 25   | 42 | 58  | 78  | 5 |
| 3/4"   | 12.5 | 32   | 46 | 59  | 78  | 5 |
| 1"     | 15   | 38   | 48 | 71  | 100 | 6 |
| 1-1/4" | 20   | 48   | 52 | 78  | 100 | 6 |
| 1-1/2" | 25   | 52.5 | 60 | 83  | 120 | 8 |
| 2"     | 32   | 65   | 66 | 100 | 120 | 8 |

材質表

| NO. | 部品名        | 数 | 材質             |               |
|-----|------------|---|----------------|---------------|
| 1   | 本体         | 1 | ASTM-A351-CF8M | ASTM-A216-WCB |
| 2   | シート        | 2 | PTFE           | PTFE          |
| 3   | ボール        | 1 | ASTM-A351-CF8M | ASTM-A351-CF8 |
| 4   | ガスケット      | 1 | PTFE           | PTFE          |
| 5   | キャップ       | 1 | ASTM-A351-CF8M | ASTM-A216-WCB |
| 6   | スラストワッシャー  | 1 | PTFE           | PTFE          |
| 7   | ステムパッキン    | 1 | PTFE           | PTFE          |
| 8   | ワッシャー      | 2 | SUS 304        | SUS 304       |
| 9   | ステム        | 1 | SUS 316        | SUS 304       |
| 10  | スプリングワッシャー | 1 | SUS 304        | SUS 304       |
| 11  | 六角ナット      | 1 | SUS 304        | SUS 304       |
| 12  | ハンドル       | 1 | SUS 304        | SUS 304       |
| 13  | ハンドルスリーブ   | 1 | PLASTIC        | PLASTIC       |