

この度は当社製品をお買い上げいただき誠にありがとうございます。
本紙は大切に保管していただき、使用説明書を時々読み返してご使用ください。

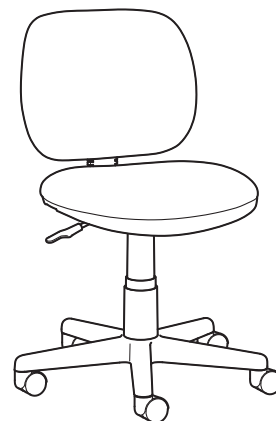


組立前に必ずお読みください！

必ず、この説明書をよくお読みの上、正しく
組み立ててくださいますようお願いいたします。

- 部品の確認・・・組み立ての前に部品の名前と部品数が揃っているかを確認してください。
- 組立場所・・・平らなカーペットや、じゅうたん等の表面の柔らかい床の上で組み立ててください。フローリングの場合は薄い毛布を敷いてください。
- 組立のご注意・・・手袋をはめると安全に作業ができます。
必ず、二人以上で組み立て作業を行ってください。
- ご使用上の注意・・・● 乱暴な取り扱いや用途以外に使用しないでください。
● 傾斜面や段差のある所では使用しないでください。
● チェアの上に立ち上がらないでください。
● 改造、分解は絶対にしないでください。
● 組み付けが緩んだまま使用しないでください。

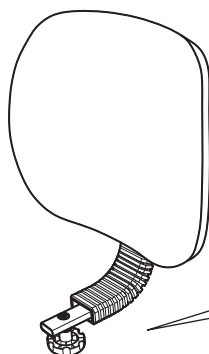
完成図



■ 部品をお確かめください。



① 座 × 1



② 背 × 1



⑨ 背アーム固定ノブ × 1

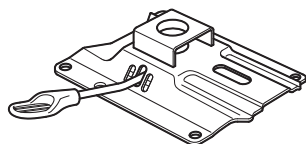


⑩ スプリングワッシャー × 1



⑪ 平座金 × 1

※ ⑨背アーム固定ノブ・⑩スプリングワッシャー・⑪平座金は開梱時は、
②背の背アームパイプに仮組みされています。



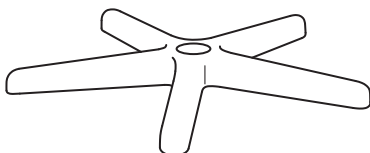
③ 座受金具 × 1



④ ガスシリンダー × 1



⑤ シリンダーカバー × 1



⑥ 脚 × 1



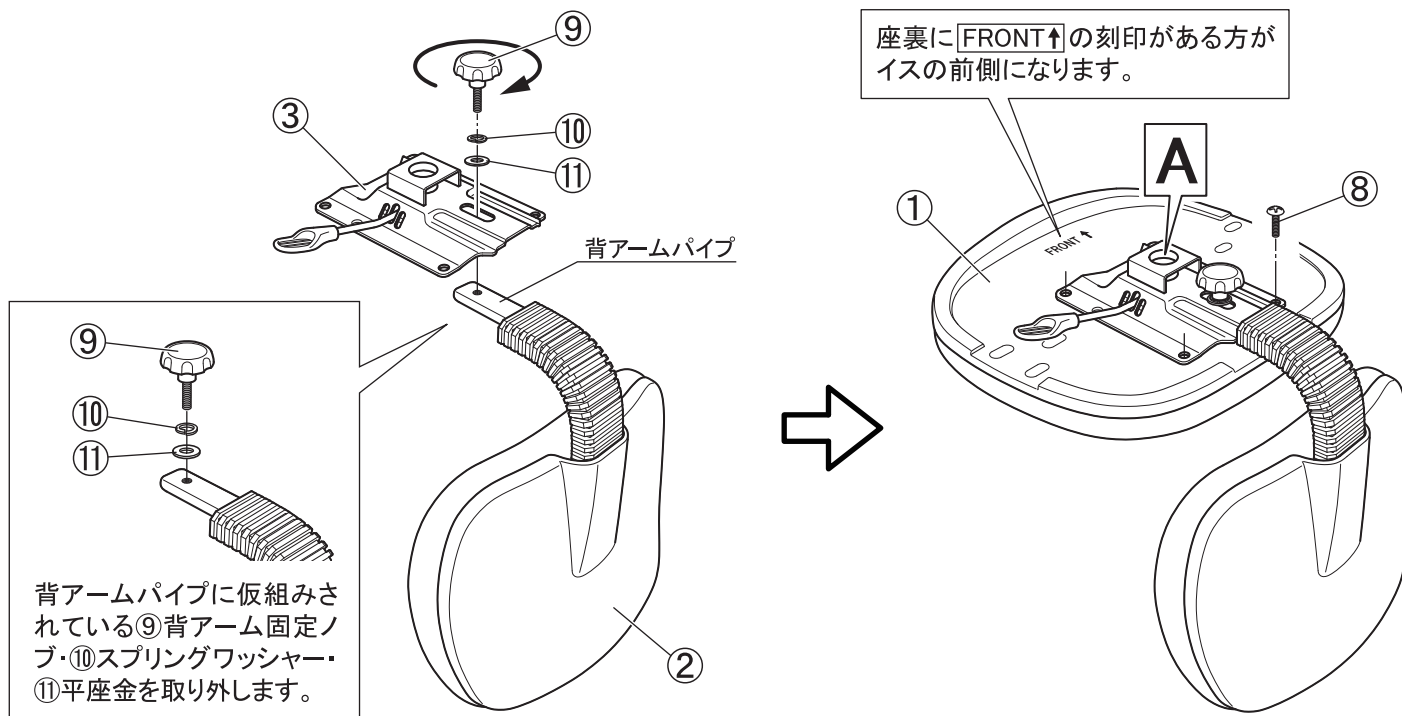
⑦ キャスター × 5



⑧ ネジ × 4

組立順序 組立前にお読みください。

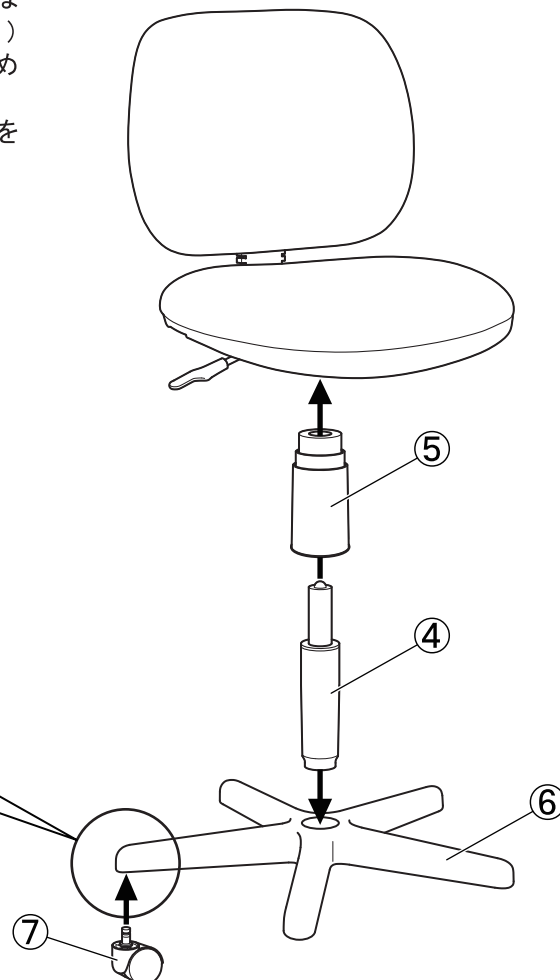
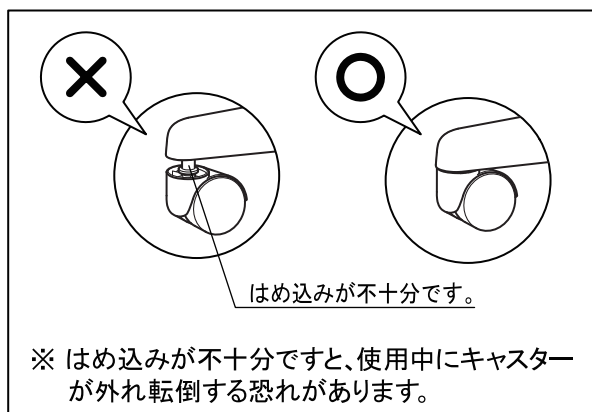
- 1** まず、②背の背アームパイプに仮組みされている⑨背アーム固定ノブ・⑩スプリングワッシャー・⑪平座金を取り外します。③座受金具に、②背の背アームパイプを、図の様に⑪平座金・⑩スプリングワッシャーを挟んで⑨背アーム固定ノブでしっかりと組み付けます。次に、①座を裏返し、②背を組み付けた③座受金具を⑧ネジでしっかりと組み付けます。(座をテーブルなどに乗せて作業をすると組み付けがスムーズです。)



- 2** ⑥脚に⑦キャスターをはめ込みます。(下図の様にキャスターのはめ込みピンが見えなくなる位置までしっかりとはめ込んでください。) キャスターをはめ込んだ⑥脚に、④ガスシリンダーをしっかりとはめ込み、ガスシリンダーに⑤シリンダーカバーをかぶせます。次に、①で組んだ座の座受金具の[A]に、ガスシリンダーの先端を挿し込み、座の上から押さえてしっかりとはめ込みます。

注意

ガスシリンダーは確実に座と脚に固定してください。固定が不十分ですと、イスを持ち上げた時に脚部が抜け落ちることがあります。



操作方法 使用前にお読みください。

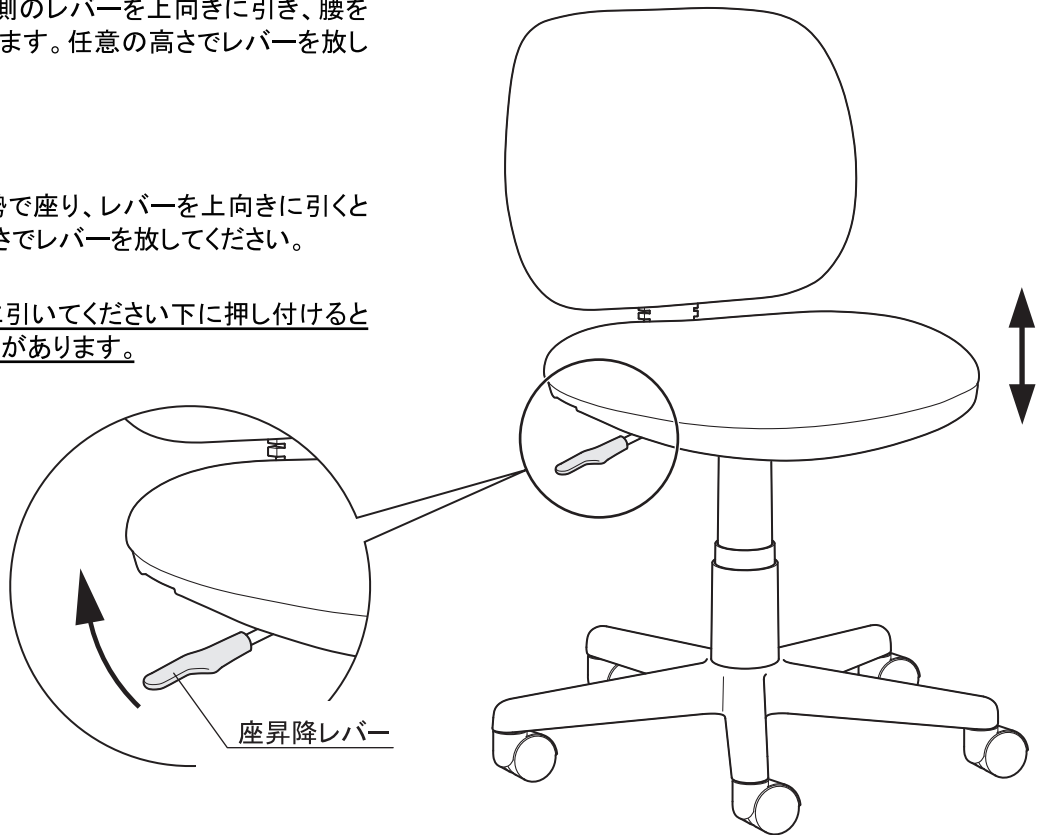
座を高くする時

座ったままで、座の右側のレバーを上向きに引き、腰を浮かせると座が上昇します。任意の高さでレバーを放し腰を降ろしてください。

座を低くする時

座の中心に正しい姿勢で座り、レバーを上向きに引くと下降します。任意の高さでレバーを放してください。

レバーは必ず上向きに引いてください下に押し付けるとレバーが破損する恐れがあります。



座の奥行き調節

座の下の背アーム固定ノブを緩め、背のパイプをスライドさせる事でイスの奥行きを変えることができます。位置を決め、しっかりと背アーム固定ノブを締め付けてからご使用ください。

