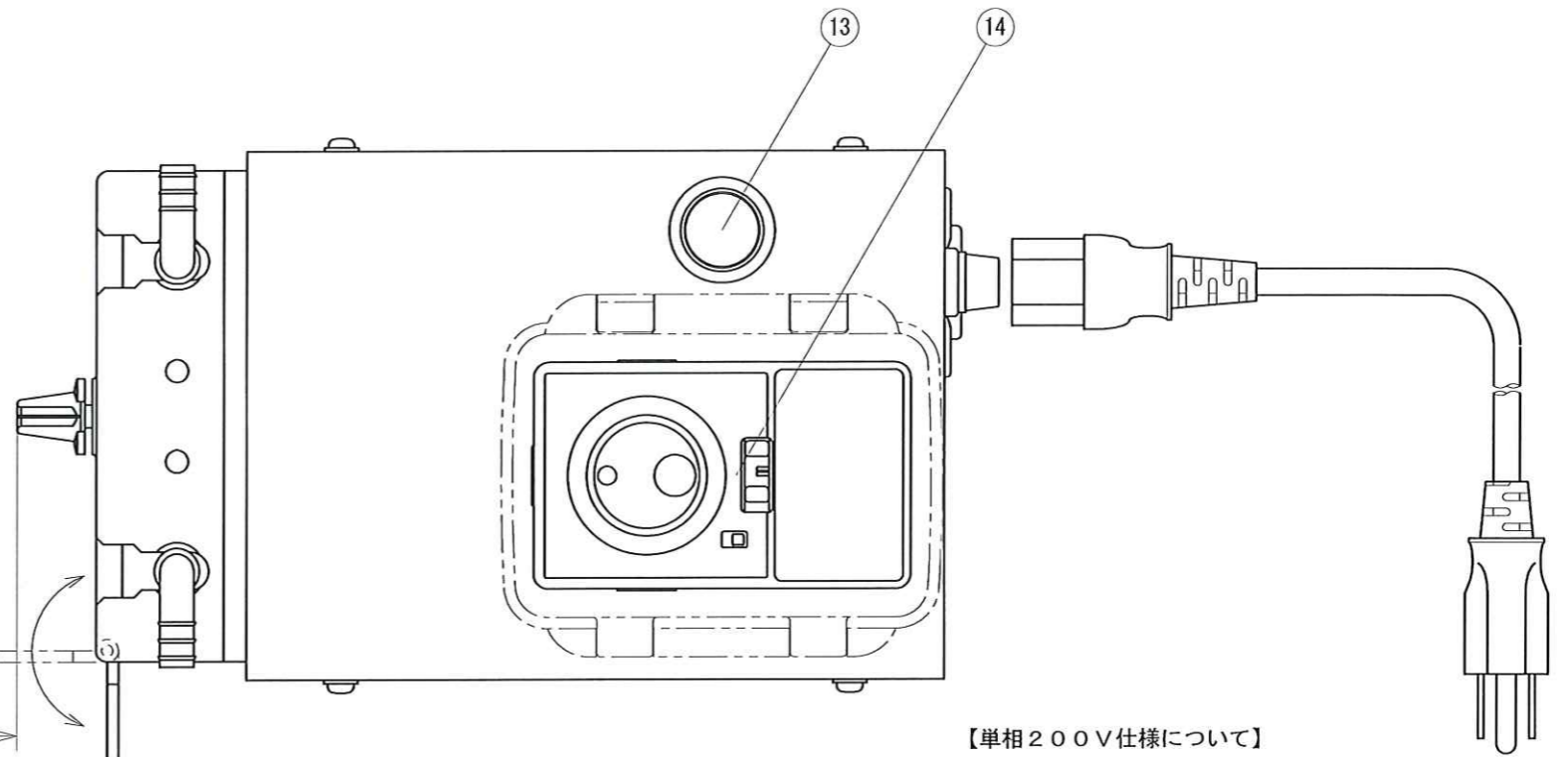
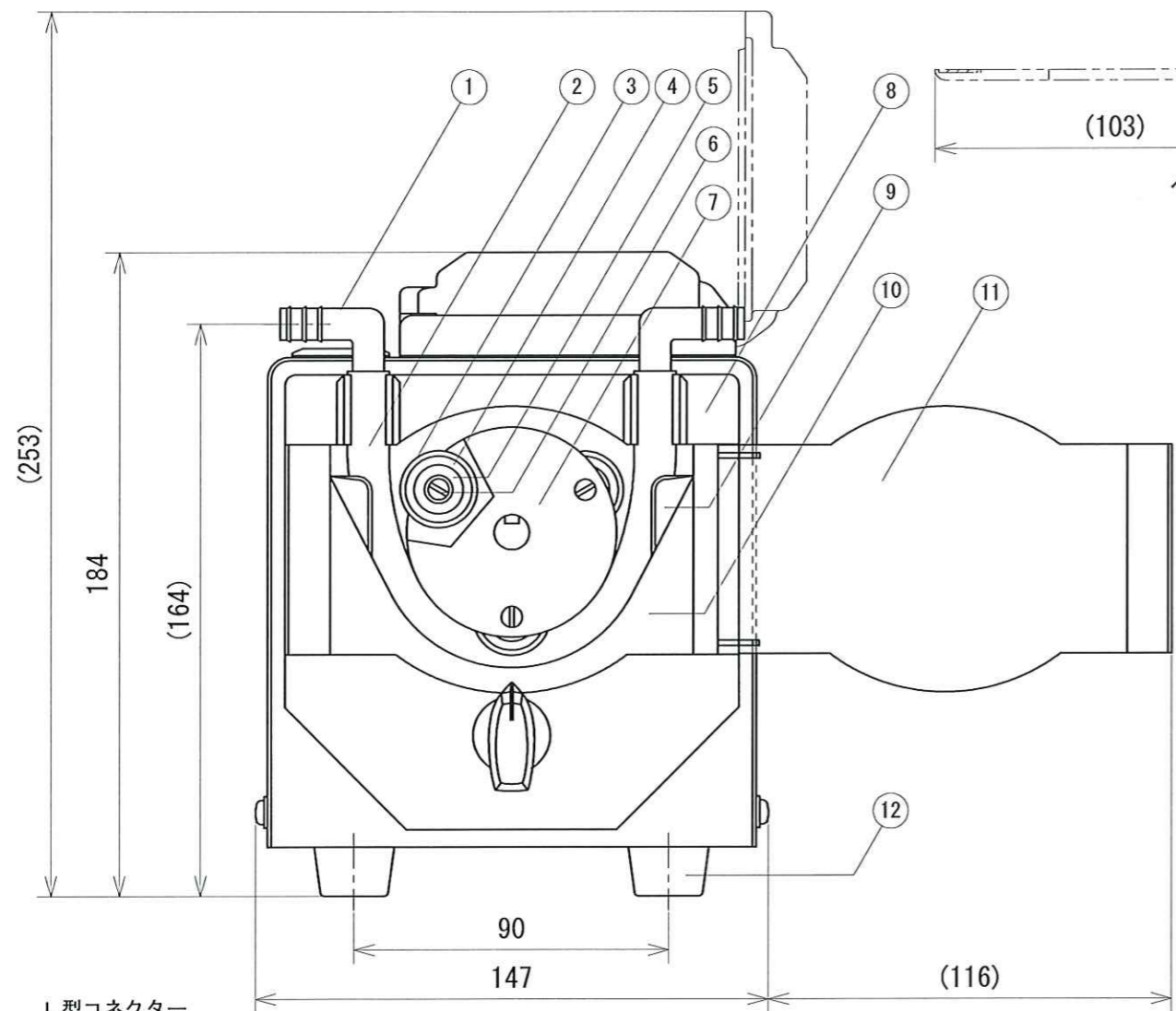
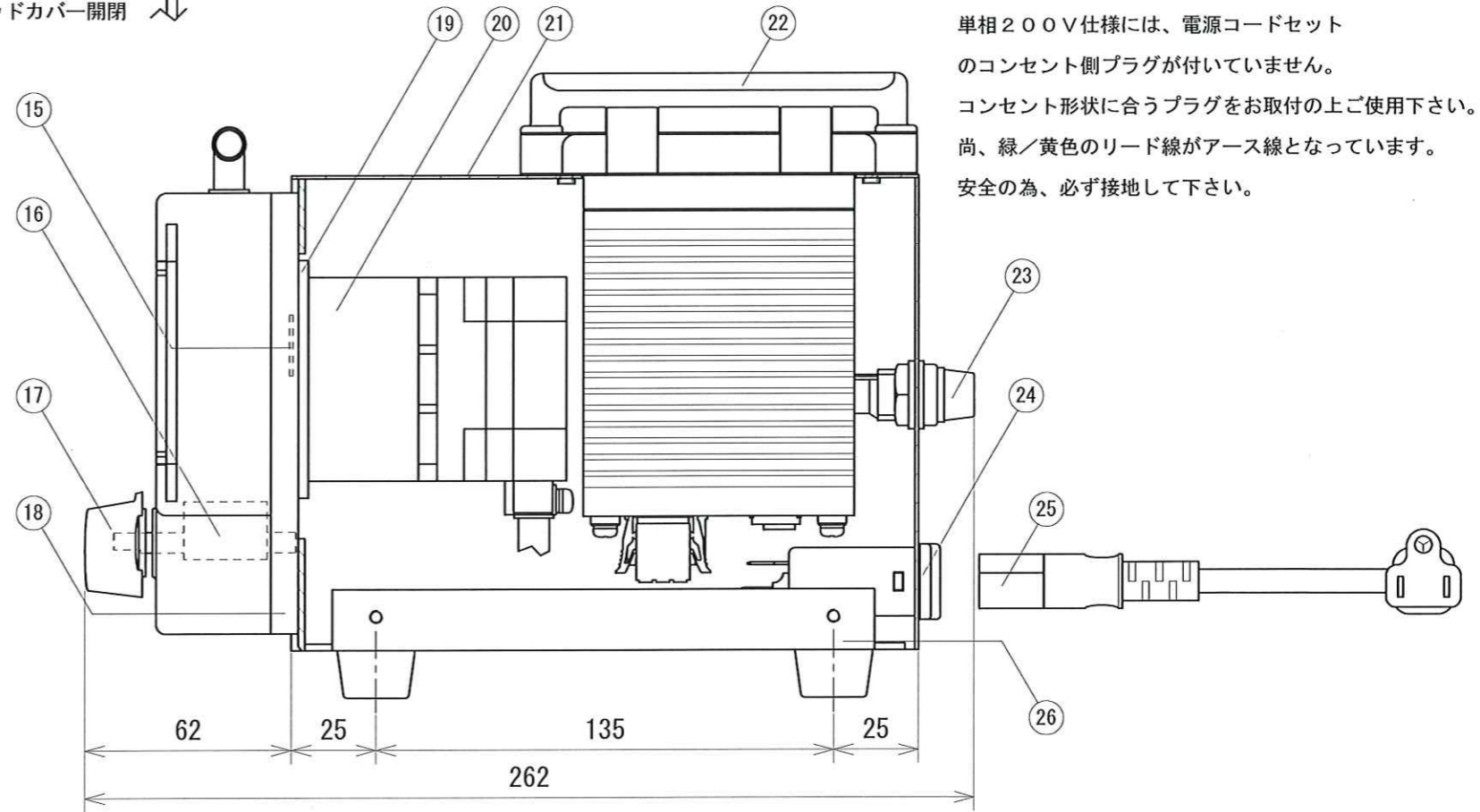


品名	型式/材質	品名	型式/材質
1 PP製L型コネクタ	AJL10	14 制御ドライバ (100V)	BMUD30-A2
2 チューブ	高強度シリコン(標準)、他	15 制御ドライバ (200V)	BMUD30-C2
3 ローラー	SUS304	16 無潤滑ベアリング	GTM-1018-010
4 ベアリング	626ZZ	17 カム/カムシャフト	A5052/SUS303
5 ファインシム	IKS RF-008014050	18 カムハンドル	BS60
6 ローラーピン	SUS303	19 ベースプレート	A5052
7 ロールホルダ	A5056B	20 モータ取付板	A5052
8ハウジング (吸着板付)	PPO (ノリル樹脂)	21 ブラシレスモータ	BLM230-10B
9 チューブガイド板	PPO (ノリル樹脂)	22 ケース	SPCC
10 チューブ受皿	PPO (ノリル樹脂)	23 防塵防滴カバー	PCF12
11 ヘッドカバー (マグネット付)	ポリカーボネイト	24 ヒューズホルダ	FH001AF
12 ゴム足	K-23	25 AC電源用EMCフィルタ	RPE-2010
13 電源スイッチ (100V)	CW1L-A1E20QHS	電源コードセット (100V)	7A125V (2m)
電源スイッチ (200V)	CW1L-A1E20QMS	電源コードセット (200V)	10A250V (3m)
		26 ベース	SPCC



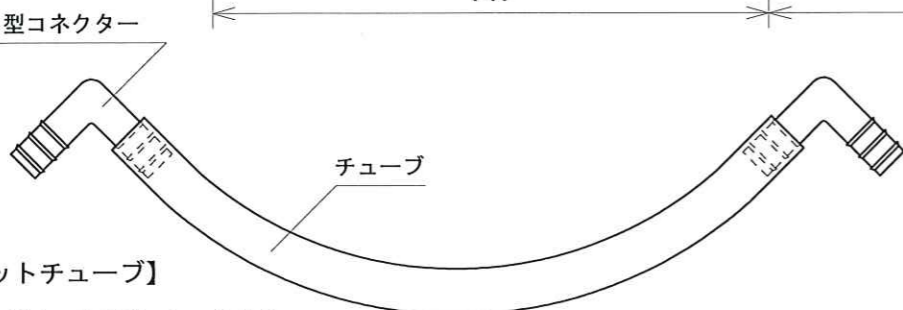
【単相200V仕様について】

単相200V仕様には、電源コードセットのコンセント側プラグが付いていません。コンセント形状に合うプラグをお取付の上ご使用下さい。尚、緑/黄色のリード線がアース線となっています。安全の為、必ず接地して下さい。



【ポンプ仕様】

最大回転数	300rpm
減速比	1/10
チャンネル数	1ch
チューブ寸法	8.0×12.0 (mm)
流量	50~1800mL/min
吐出圧力	0.1MPa
電源	単相100V/200V (50/60Hz)・1.2A/0.7A



【セットチューブ】

チューブカット長さ: L=200mm

部番	G4	型式	RP-PLNB2	材質		個数		備考		
表面処理		表面仕上		作成日	2022年4月8日					
尺度	1:2	承認	落合	検図	落合	設計	製図	中村	品名	ローラーポンプ組立図
三洋テクノス株式会社 ポンプ事業部 TEL:048-280-1670						投影法		図番	PLNB-S002A	