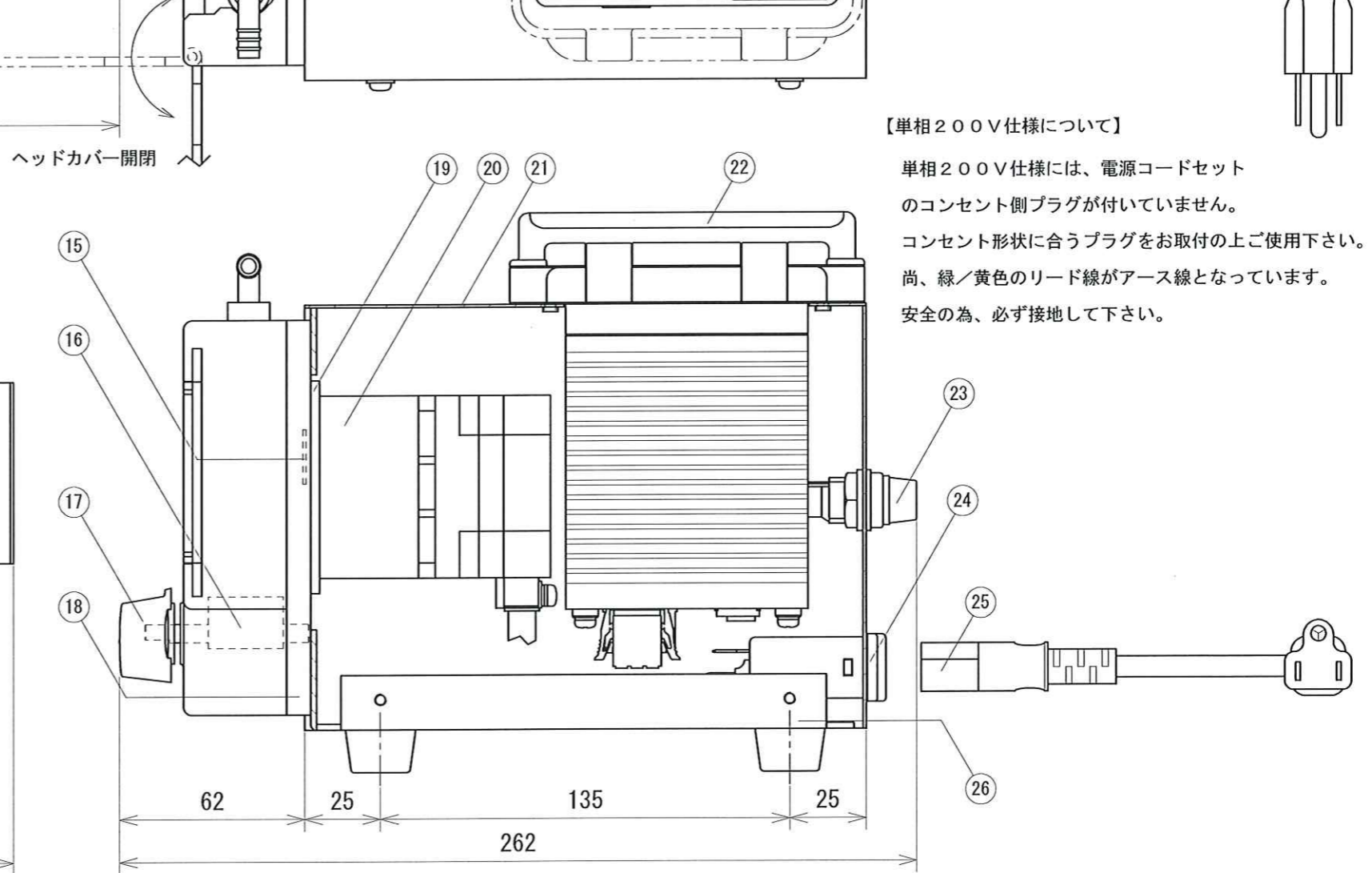
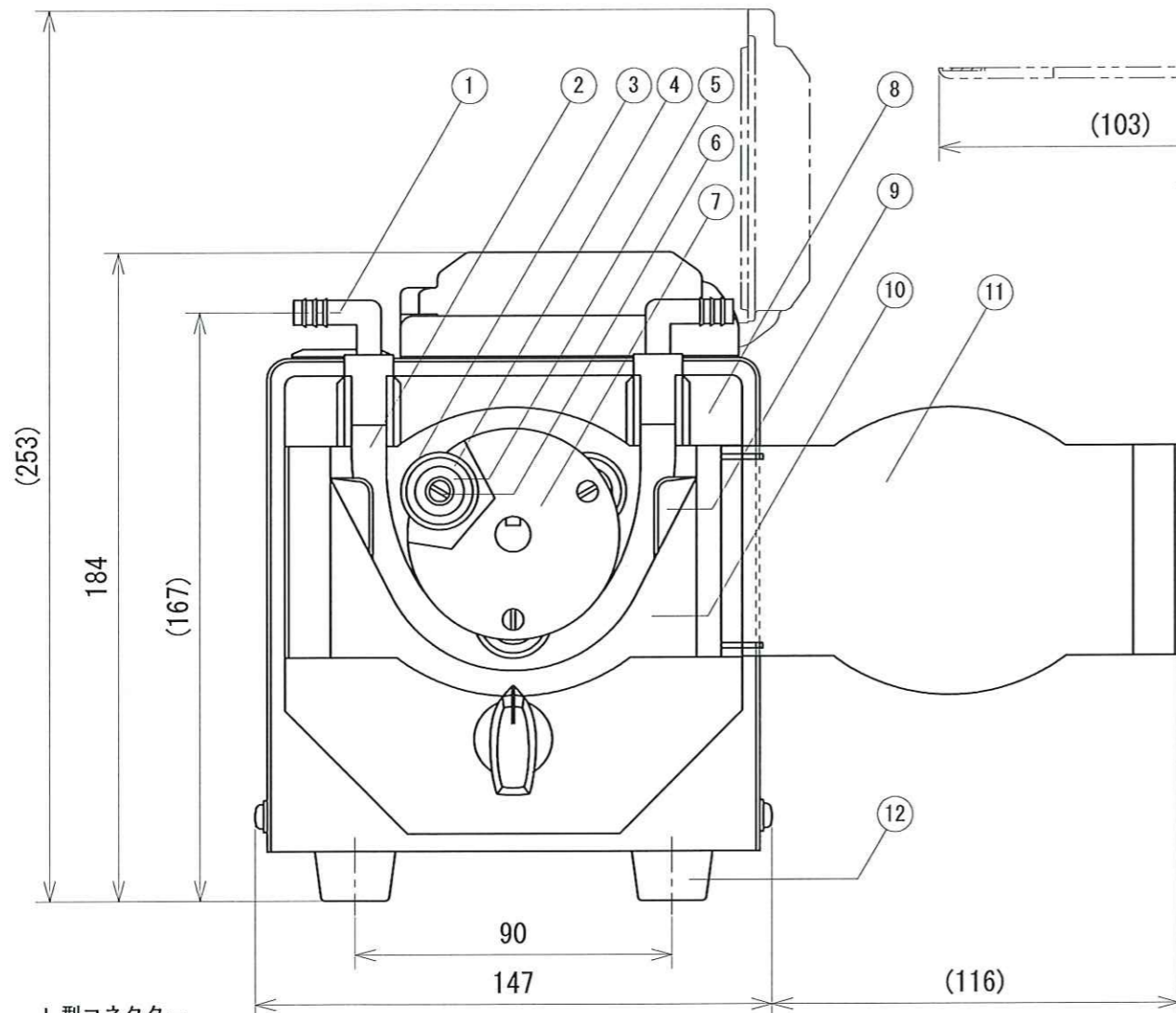
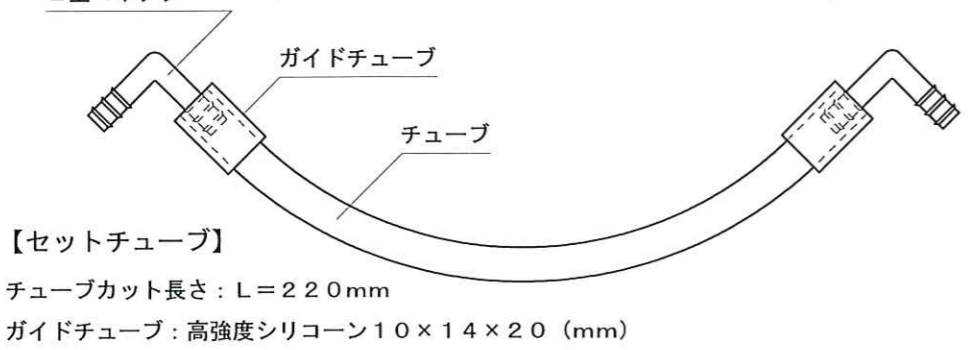


| 品名 | 型式/材質 | 品名 | 型式/材質 |
|-------------------|------------------|-------------------|--------------|
| 1 PP製L型コネクター | AJL08 | 14 制御ドライバ (100V) | BMUD30-A2 |
| 2 チューブ | 高強度シリコン(標準)、他 | 15 無潤滑ベアリング | GTM-1018-010 |
| 3 ローラー | SUS304 | 16 カム/カムシャフト | A5052/SUS303 |
| 4 ベアリング | 626ZZ | 17 カムハンドル | BS60 |
| 5 ファインシム | IKS RF-008014050 | 18 ベースプレート | A5052 |
| 6 ローラーピン | SUS303 | 19 モータ取付板 | A5052 |
| 7 ロールホルダ | A5056B | 20 ブラシレスモータ | BLM230-10B |
| 8ハウジング(吸着板付) | PPO(ノリル樹脂) | 21 ケース | SPCC |
| 9 チューブガイド板 | PPO(ノリル樹脂) | 22 防塵防滴カバー | PCF12 |
| 10 チューブ受皿 | PPO(ノリル樹脂) | 23 ヒューズホルダ | FH001AF |
| 11 ヘッドカバー(マグネット付) | ポリカーボネイト | 24 AC電源用EMCフィルタ | RPE-2010 |
| 12 ゴム足 | K-23 | 25 電源コードセット(100V) | 7A125V(2m) |
| 13 電源スイッチ(100V) | CW1L-A1E20QHS | 25 電源コードセット(200V) | 10A250V(3m) |
| | | 26 ベース | SPCC |



【単相200V仕様について】
 単相200V仕様には、電源コードセットのコンセント側プラグが付いていません。コンセント形状に合うプラグをお取付の上ご使用下さい。尚、緑/黄色のリード線がアース線となっています。安全の為、必ず接地して下さい。



【ポンプ仕様】

| | |
|--------|---------------------------------|
| 最大回転数 | 300rpm |
| 減速比 | 1/10 |
| チャンネル数 | 1ch |
| チューブ寸法 | 6.0×10.0 (mm) |
| 流量 | 30~1100mL/min |
| 吐出圧力 | 0.1MPa |
| 電源 | 単相100V/200V (50/60Hz)・1.2A/0.7A |

| | | | | | | | | | | |
|--|-----|------|----------|-----|-----------|----|-----|----|------------|------------|
| 部番 | G4 | 型式 | RP-PLNB1 | 材質 | | 個数 | | 備考 | | |
| 表面処理 | | 表面仕上 | | 作成日 | 2022年4月5日 | | | | | |
| 尺度 | 1:2 | 承認 | 落合 | 検図 | 落合 | 設計 | 製図 | 中村 | 品名 | ローラーポンプ組立図 |
| 三洋テクノス株式会社 ポンプ事業部 TEL:048-280-1670 | | | | | | | 投影法 | 図番 | PLNB-S001A | |