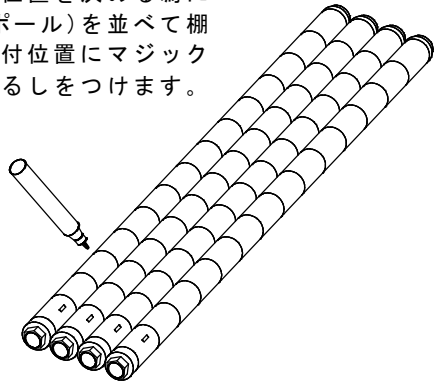


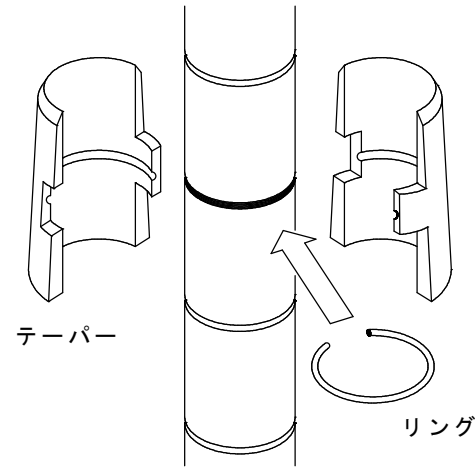
- 1** ■ 棚の位置を決める為に柱(ポール)を並べて棚の取付位置にマジックでしるしをつけます。



※ アジャスターのある方が下になります。

シングルキャスター付のワゴン・カートを組み立てる場合は**1**の後、柱にキャスターを取り付けてから**2**へ進んでください。キャスターの取り付け方はキャスターに同梱されている説明書をご覧ください。

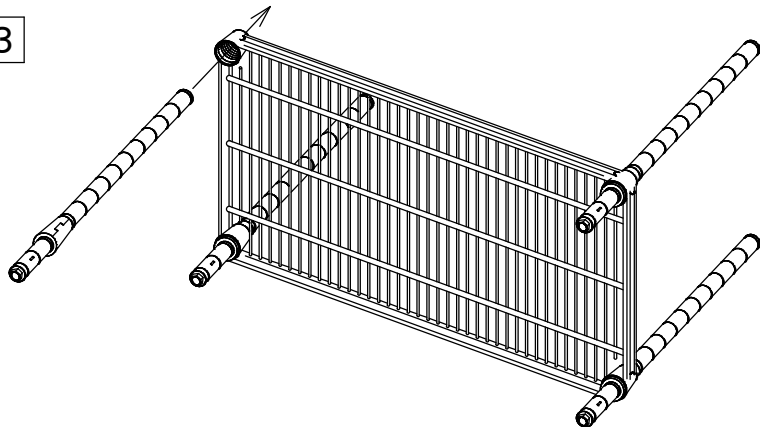
2



- しるしをつけた溝にリングをはめ込み、テーパーの内側の溝をリングに合わせて組みます。

- ※ 棚はく下から一段ずつ組み立てますので、最初は最下段の位置に組んで下さい。又、リングを扱う際にケガをされない様に十分注意して下さい。
- ※ ステンレステーパーはリングが不要ですので凸部を溝に合わせて下さい。

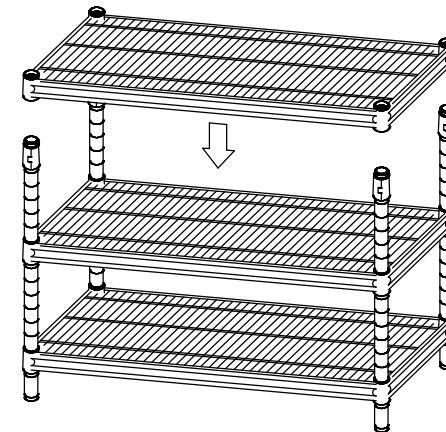
3



- 棚を横にした状態でテーパーを付けた位置迄柱を下方向から差し込み、起こします。

- ※ 柱を差し込む際にテーパーが棚にぶつかり外れたり、ズれたりすることがありますので注意して下さい。

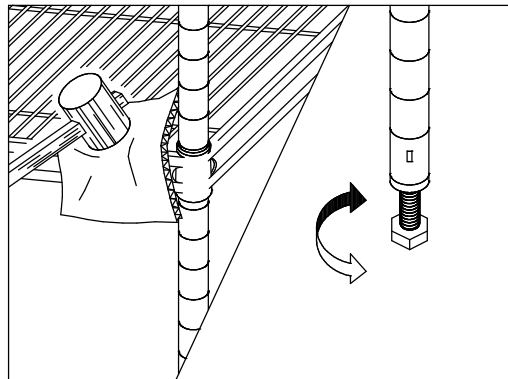
4



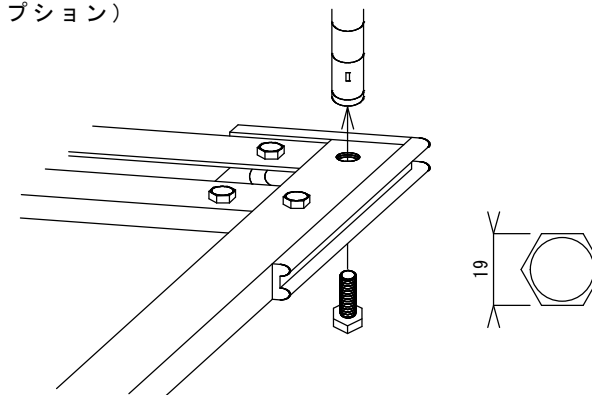
- 以降 **2** の作業を繰り返し、下から順に棚を取り付けます。

5

- 棚をすべて組みましたら段ボール等をあてがい、木槌等で各棚の四隅をたたいて安定させ、最後にアジャスターで高さを調節して下さい。



- 台車(ドローリ)の取り付け方 (オプション)



- **1** の作業後に柱からアジャスターを外し、台車に組みます。最初は軽く締めておき、棚がすべて組み終わりましたら、最後に工具でしっかり締めて下さい。

アジャスター頭部寸法
(JIS B 1180-1994参考)