

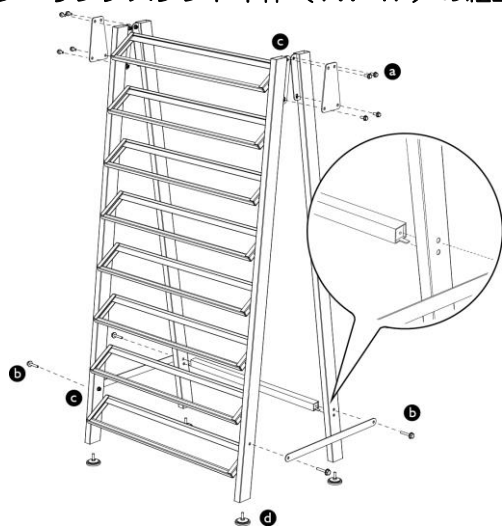
ツーリングスタンド TW-1FB/2FB 取扱説明書

このたびは、ギガ・セレクション ツーリングスタンドをご採用頂き有難うございました。この説明書は、この製品の組立てについて記載しています。組立て・ご使用前に、この説明書をよくお読みのうえ正しくお使い下さい。

使用上のお願い

- ・製品の上に腰をかけたり、乗ったりしないで下さい。転落や落下事故の原因になります。
- ・使用中にネジやパーツの緩みなどによるガタツキが生じたときに、締め直し、はめ直しをして下さい。緩んだままで使用していると、変形や破損及び転倒などの原因となります。
- ・製品の分解・改造や部品をはずしたり、はずれたままで使用しないで下さい。
- ・ツールの出し入れは静かに行ってください。乱暴な使用は事故や製品破損、ツールの破損の原因となります。
- ・指定以外のツールを収納しないで下さい。ツールはホルダに確実に収納して下さい。

ツーリングスタンド本体 (TW-1F) の組立て

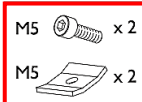


本体用ネジ



ツーリングホルダセット (TWF-BT30/40/50) の部品明細

ツーリングホルダ
固定用ネジパック



× ツーリングホルダの数

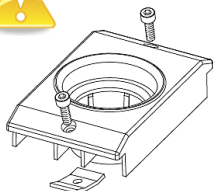
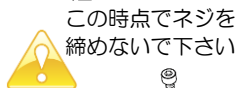
ツーリングホルダ1個につき、
前後2つのネジで固定して
下さい

ツーリングホルダ

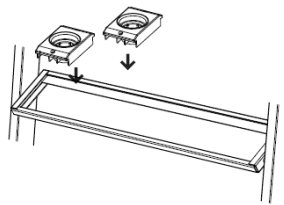


BT-30の場合：64個
BT-40の場合：56個
BT-50の場合：40個

ツーリングホルダの組立て



ツーリングホルダ1個につき、前後
2つのネジで固定して下さい



ツーリングホルダをツールベンチに
装着後、ネジを締めて下さい

万が一商品に不具合やダメージがあった場合は下記のように商品の外箱(段ボール)の損傷状況及び印鑑部の写真をご準備の上、ご購入先にご連絡お願い申し上げます。



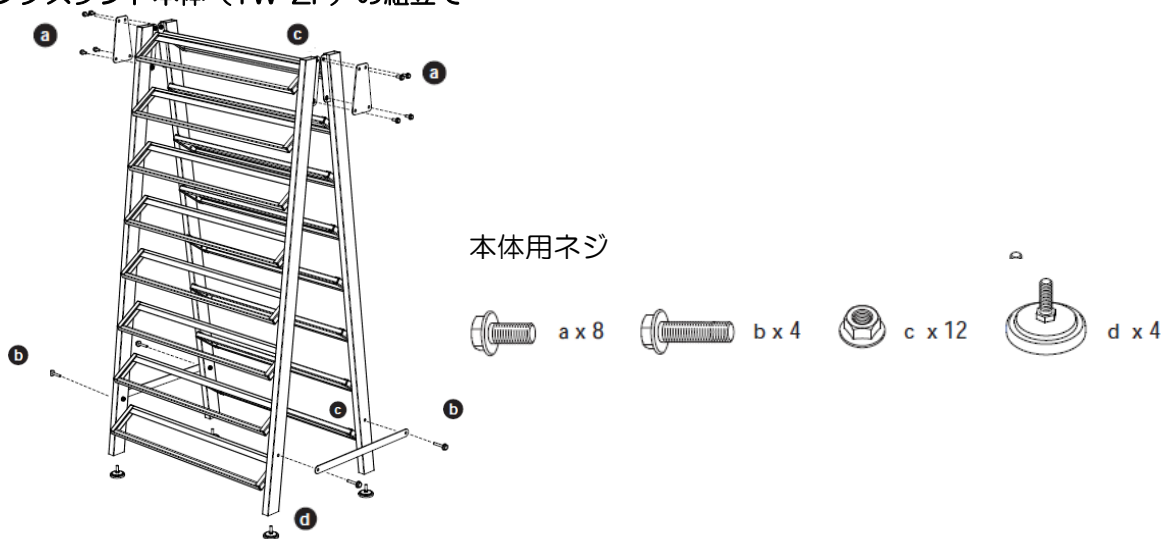
ツーリングスタンド TW-1FB/2FB 取扱説明書

このたびは、ギガ・セレクション ツーリングスタンドをご採用頂き有難うございました。この説明書は、この製品の組立てについて記載しています。組立て・ご使用前に、この説明書をよくお読みのうえ正しくお使い下さい。

使用上のお願い

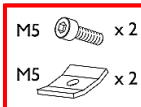
- ・製品の上に腰をかけたり、乗ったりしないで下さい。転落や落下事故の原因になります。
- ・使用中にネジやパーツの緩みなどによるガタツキが生じたときに、締め直し、はめ直しをして下さい。緩んだままで使用していると、変形や破損及び転倒などの原因となります。
- ・製品の分解・改造や部品をはずしたり、はずれたままで使用しないで下さい。
- ・ツールの出し入れは静かに行ってください。乱暴な使用は事故や製品破損、ツールの破損の原因となります。
- ・指定以外のツールを収納しないで下さい。ツールはホルダに確実に収納して下さい。

ツーリングスタンド本体 (TW-2F) の組立て



ツーリングホルダセット (TWF-BT30/40/50) の部品明細

ツーリングホルダ
固定用ネジパック



× ツーリングホルダの数

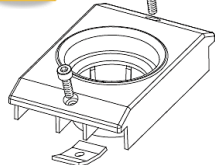
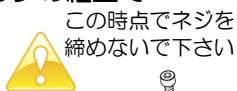
ツーリングホルダ1個につき、
前後2つのネジで固定して
下さい

ツーリングホルダ

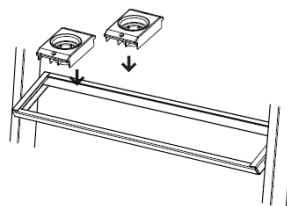


BT-30の場合：128個
BT-40の場合：112個
BT-50の場合：80個

ツーリングホルダの組立て



ツーリングホルダ1個につき、前後
2つのネジで固定して下さい



ツーリングホルダをツールベンチに
装着後、ネジを締めて下さい

万が一商品に不具合やダメージがあった場合は下記のように商品の外箱(段ボール)の損傷状況及び印鑑部の写真をご準備の上、ご購入先にご連絡お願い申し上げます。

