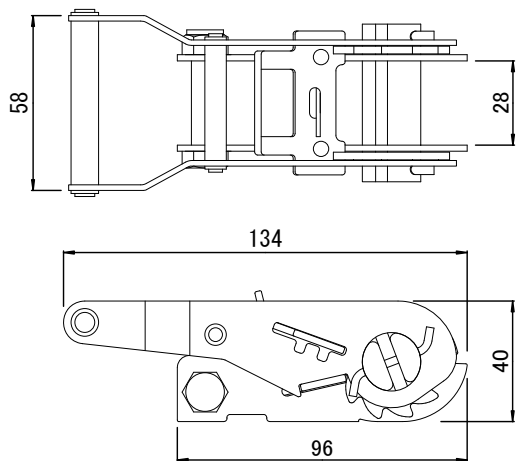
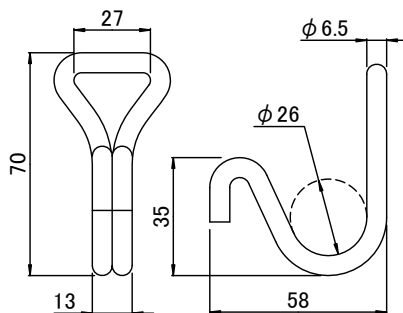


[摘要] 図中の破線 ----- は⑤縫糸を示す

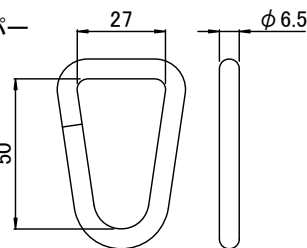


ラチェットバックル

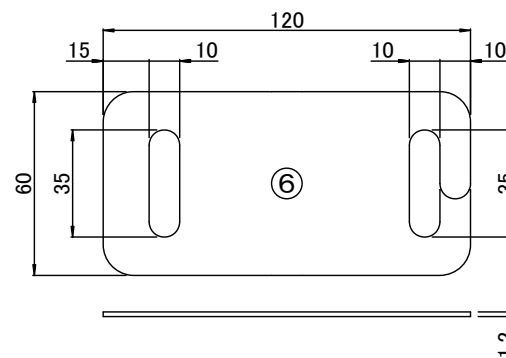
A:フック



B:キーパー



フック&キーパー



樹脂プロテクター

No.	部品名	員数	材質	色相	摘要
1	ラチェットバックル	1	スチール (表面処理:亜鉛めっき+電着塗装)	シルバー・黒	
2	フック&キーパー	2	スチール (表面処理:亜鉛めっき)	シルバー	
3	ベルト(固定側)	1	ポリエステル	オレンジ	使用限界標示入り
4	ベルト(調節側)	1	ポリエステル	オレンジ	使用限界標示入り
5	縫糸	-	ポリエステル	白	
6	樹脂プロテクター	1	ポリプロピレン	黒	付属品

JIS規格相当品 (RK-25M) 最大使用力2.5kN (254kg)

備考 ----- ----- -----	承認	検図	設計	TRUSCO トラスコ中山株式会社	設計年月日 2025.3.1	全葉	受入No.	品名	ベルト荷締機ワイドハンドル	Scal Free
								品番	GV25HA-250HK	