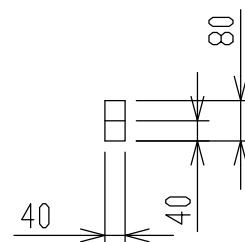
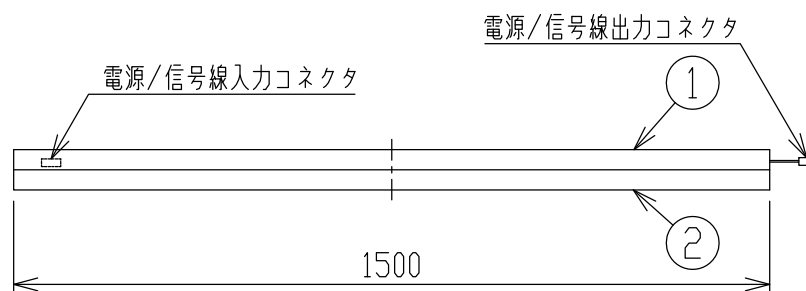
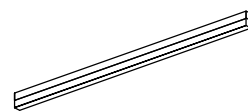
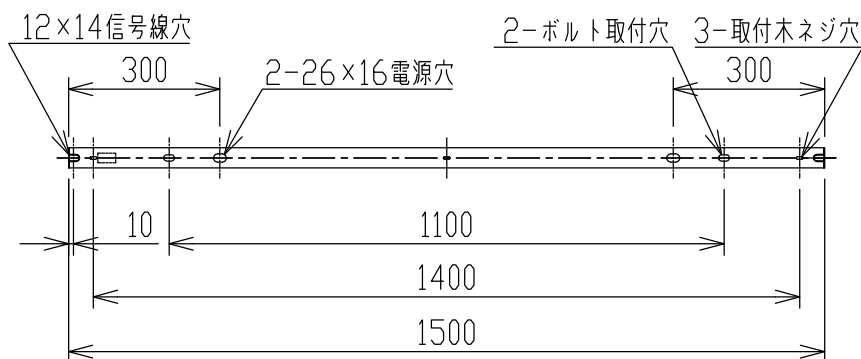


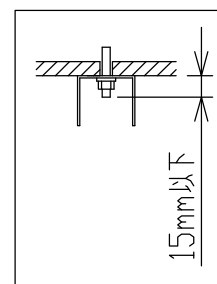
グリーン購入法適合



- ・防雨防湿型 (IP65)
- ・使用周囲温度 -5℃~35℃
- ・直付・壁付可能型。但し、傾斜天井を含む縦向連結取付は出来ません。
- ・送り負荷は6Aまでです。
- ・調光範囲 (100~約1%)
- ・塩害地区でご使用になる場合、別途ご相談ください。
- ・LEDの短寿命のおそれがあるため、直射日光が当たる時間帯は点灯しないでください。
- ・別売専用調光器を使用してください。(2/3)
- ・LEDにはバラツキがあるため、同一型番でも発光色、明るさが異なる場合があります。
- ・施工に関しては、電気設備の技術基準・内線規定に従ってください。
- ・D種(第三種)接地工事を行ってください。
- ・天井(取付面)が水平でない場合傾く場合があります。

### △安全に関するご注意

- ・サウナ風呂などの高温多湿な場所では使用できません。
- ・温泉地区や腐食性ガスが発生する場所では使用しないでください。
- ・火災・感電の原因になります。
- ・硫化ガスやオイルミスト等が発生する特殊環境にはご使用になれません。
- ・部品の破壊等の原因となり、落下・火災・感電の原因になります。
- ・器具やランプを布や紙などでおおって使用しないでください。
- ・火災の原因になります。
- ・指定以外の取付はできません。
- ・器具の落下によるけがの原因になります。



ボルト出しろ

定格光束	3540 lm
固有エネルギー消費効率	156.6 lm/W

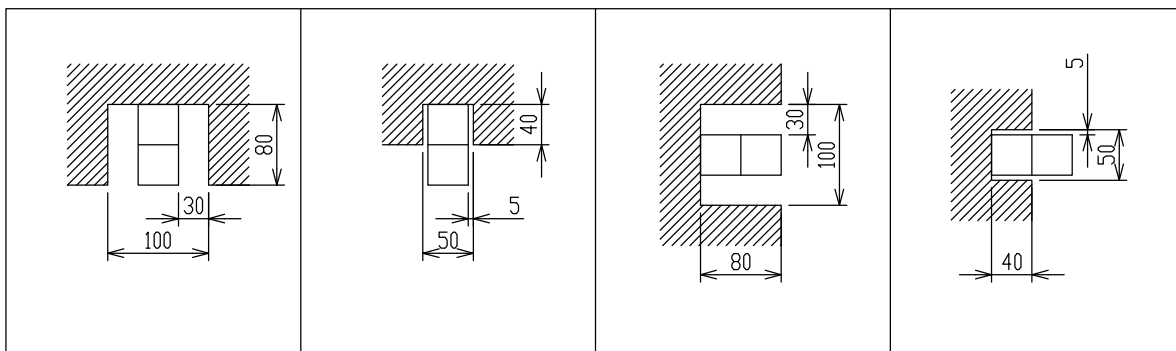
JIS C 8105-5に基づく測定方法によって固有エネルギー消費効率を測定。

7				皮相電力	23/24/25 VA	品名	LED防雨防湿型シーリング		
6				入力電圧	100/200/242 V	型番	XU 54381		
5				入力電流	0.23/0.12/0.10 A	適合ランプ	LED		
4				消費電力	22.9/22.6/22.7 W	W×数	22.6W×1灯		
3				力率	高力率	質量	1.8 kg		
2	セード	アクリル	1	乳白色		色・形	昼白色(5000K)・演色性(Ra83)		
1	本体	アルミ	1	黒色塗装		特記事項	IP65		
部番	部品名	材質	数	備考		縮尺	承認	審査	立案
							村松	西井	片山
						1/15	☑番 XU54381 K 01		

単位：mm 第三角法 (JIS A4)

コイズミ照明株式会社

灯具最小施工寸法



〈直付の場合〉

〈壁付の場合〉

上記寸法は温度特性を満たすために必要な最小施工寸法です。  
照明効果、器具の取付には別途ご配慮ください。

施工注意点



$a = 5\text{mm} \times \text{連結m数}$

例：10mの場合、50mmのクリアランスが必要です。

送り台数（送り負荷6Aまで）

入力電圧	送り台数
100V	18台まで
200V	36台まで
242V	43台まで

連結台数

ボルト取付	木ネジ取付
8台まで	8台まで

制御機器との接続台数

PWM	入力電圧	壁スイッチ(15A)との接続台数	別売専用調光器との接続台数			
			AE 51789 E		AE 51790 E	
			付属スイッチ使用時	付属スイッチ不使用時	付属スイッチ使用時	付属スイッチ不使用時
調光範囲 (100~約1%)	100V	45台まで	45台まで	100台まで	45台まで	100台まで
	200V	90台まで	-	-	90台まで	100台まで
	242V	109台まで	-	-	100台まで	100台まで

PWM	入力電圧	シグナルコンバーターとの接続台数	別売専用調光器との接続台数
			AE 51238 E
調光範囲 (100~約1%)	100V	120台まで	100台まで
	200V	120台まで	100台まで
	242V	120台まで	100台まで

型番 XU 54381

色・形 昼白色(5000K)・演色性(Ra83)

図番 XU54381 K 01

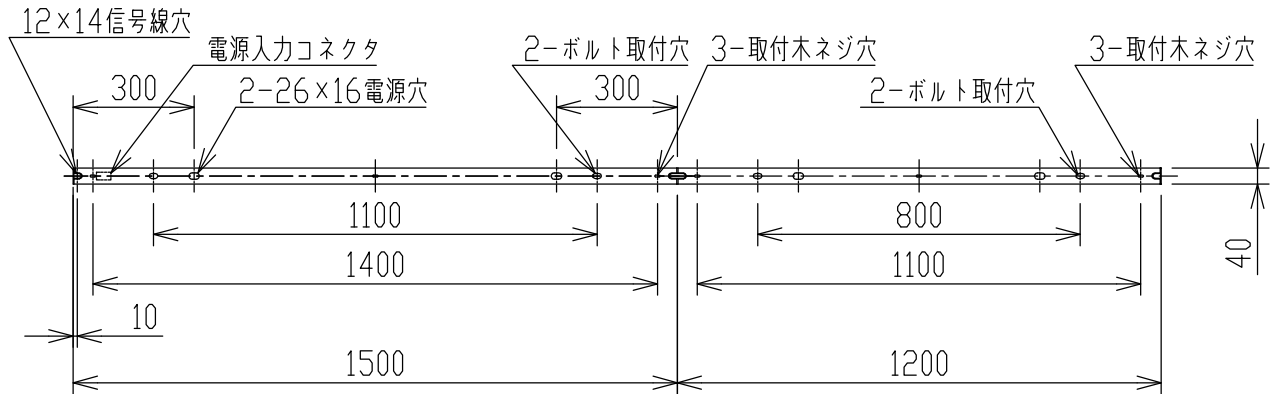
コイズミ照明株式会社

# 連結施工例

1500L+1200L 連結の場合

<始端側>

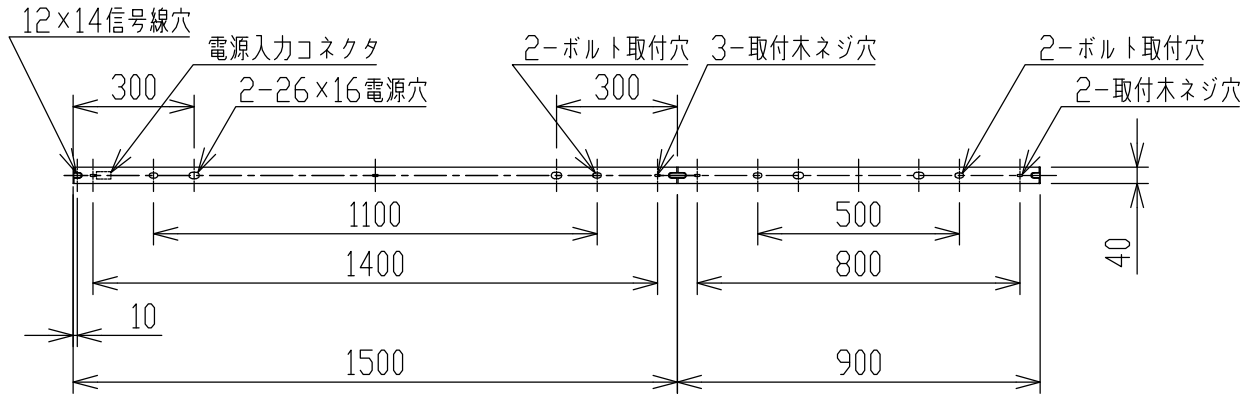
<終端側>



1500L+900L 連結の場合

<始端側>

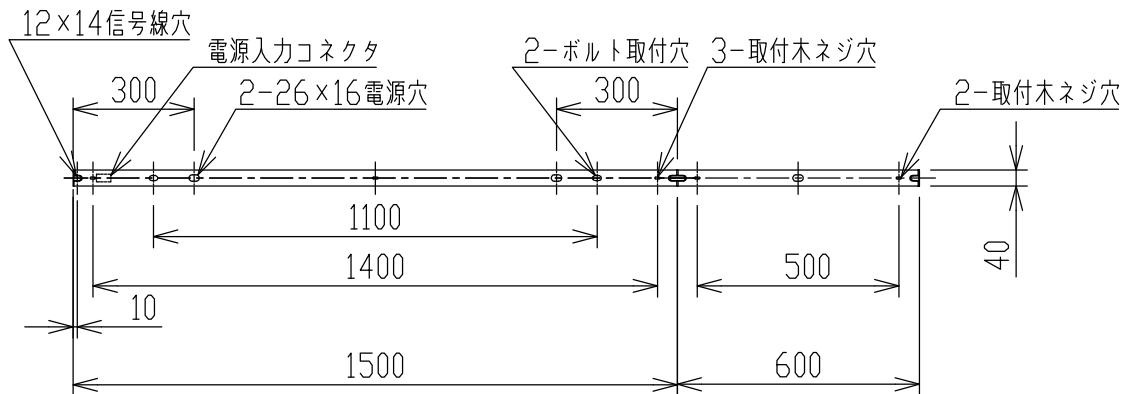
<終端側>



1500L+600L 連結の場合

<始端側>

<終端側>



型番	XU 54381
色・形	昼白色(5000K)・演色性(Ra83)
図番	XU54381 K 01