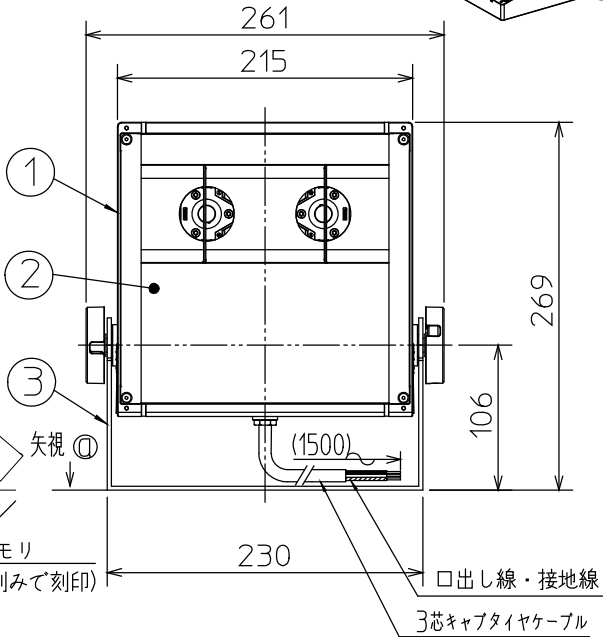
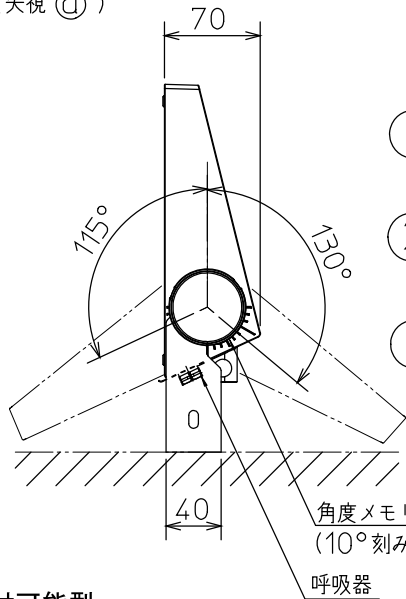


取付寸法(矢視 ㊦)



- ・防雨型
- ・落下防止ワイヤー付
- ・直付・壁付・床付取付可能型
- ・調光器は使用できません。
- ・キャプタイヤケーブル1.5m付
- ・塩害地区又は、腐食性ガスの発生する所でご使用になる場合、別途御相談ください。
- ・施工に関しては、電気設備基準・内線規定に従ってください。
- ・器具が高温になりますので、人が容易に触れる恐れのないところに設置してください。
- ・D種(第三種)接地工事を行ってください。
- ・LED点灯時に点灯する表示付スイッチに使うと表示が暗くなったり点灯しないことがあります。
- ・LEDにはバツキがあるため、同一型番でも発光色、明るさが異なる場合があります。
- ・LEDの短寿命の恐れがあるため、直射日光が当たる時間帯は点灯しないでください。
- ・照射近接限度 0.1m
- ・拡散配光
- ・オプション別売取付可能

オプション	詳細はカタログと各オプション仕様図をご確認ください。	
・フード XE50917E	・専用アーム XE53733E	・専用ホール用アダプター XE50859E 4灯用
・フランジ XE50915E	XE53734E	XE50860E 2灯用
XE50916E	XE53735E	XE50861E 1灯用
・専用スパイク XE39082E	XE53736E	XE50862E 4灯用
	・ホール用取付金具 XE36726L	XE50863E 2灯用
	AEE690077	XE50864E 1灯用
	AEE690078	・専用ホール WE44112E

## ⚠ 安全に関するご注意

- ・防雨型器具です。湿気の多い場所では使用できません。火災・感電の原因になります。
- ・器具やLEDを布や紙などでおおって使用しないでください。火災の原因になります。
- ・被照射面との距離は、指定以下では使用しないでください。火災の原因になります。
- ・この器具は耐塩仕様ではありません。塩害が発生する可能性のある地域では使用しないでください。
- ・早期に錆、腐食などが生じ、落下によるけが、感電、故障などの原因になります。
- ・指定以外の取付けはできません。器具の落下によるけがの原因になります。
- ・取付面より大きな面に取付けてください。

皮相電力	40/42/44/49VA
入力電圧	100/200/242/254V
入力電流	0.40/0.21/0.18/0.19A
消費電力	40.1/39.8/40.1/40.0W

定格光束	4380 lm
固有エネルギー消費効率	110.0 lm/W

JIS C 8105-5に基づく測定方法によって  
固有エネルギー消費効率を測定。

7				皮相電力	別欄参照	品名	LED防雨型スポットライト			
6				入力電圧	別欄参照	型番	XU 50894			
5				入力電流	別欄参照					
4				消費電力	別欄参照	適合ランプ	LED			
3	アーム	ステンレス板	1	シルバー塗装	力率	高力率	W×数	39.8 W×1灯		
2	パネル	強化ガラス	1	透明/シルク印刷	質量	2.7Kg	色・形	白色(4000K)	演色性(Ra82)	
1	本体	アルミダイカスト	1	シルバー塗装	特記事項	IP65(灯具部)	縮尺	承認	審査	立案
部番	部品名	材質	数	備考	1/5		光澤	西井	矢成	
							図番	XU50894_K_02		

単位:mm 第三角法(JIS A4)

コイズミ照明株式会社