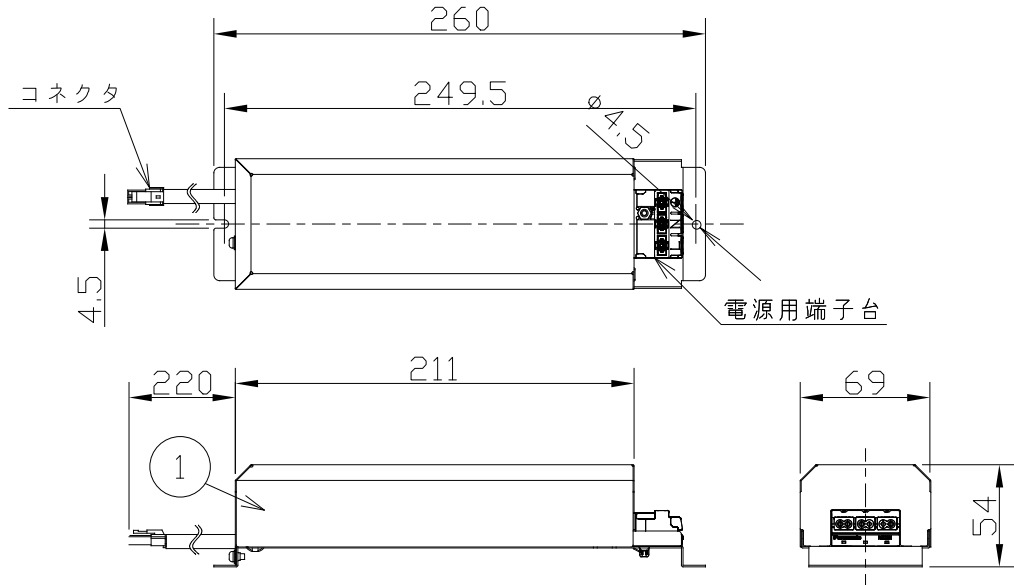
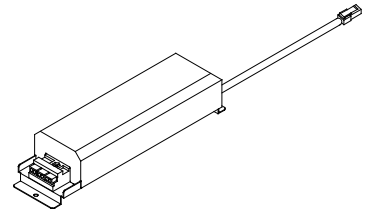
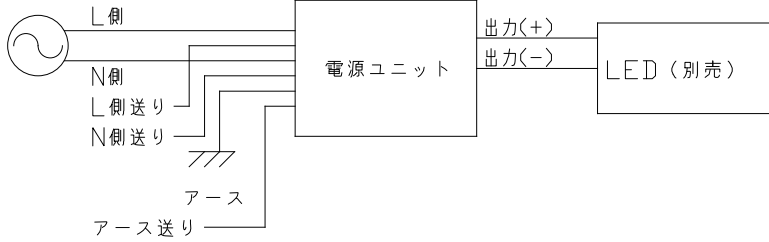


配線図

AC100/200/254V



- ・調光器は使用できません。
- ・D種(第三種)接地工事を行ってください。

⚠安全に関するご注意

- ・指定のLED以外は使用しないでください。
火災の原因となります。
- ・この器具は非防水です。湿気の高い場所や屋外では使用できません。
火災、感電の原因となります。
- ・指定以外の取付けはできません。
器具の落下によるけがの原因となります。
- ・断熱材、防音材をかぶせた状態で使用しないでください。
火災の原因となります。
- ・住宅の断熱施工天井には使用できません。

埋込内寸法	取付必要高 (天井材厚25mmの場合)
φ100	200mm
φ125	140mm
φ150	110mm

周波数	入力電圧	入力電流	入力電力	力率	定格容量	適合調光器	調光率
50/60Hz 共用	100V	0.62A	62W	高力率	62VA	/	調光不可
	200V	0.31A	61W	高力率	63VA		
	254V	0.25A	61W	高力率	65VA		

※表記の入力電流、入力電力はあくまで参考値です。組み合わせる器具により多少の変動があります。

7					VA	顧客参照	品名	LED電源ユニット		
6					入力電圧	顧客参照	型番	XE 91226 E		
5					入力電流	顧客参照	図番			
4					消費電力	顧客参照	適合ランプ	-		
3					力率	顧客参照	W×数	顧客参照		
2					質量	0.6kg	色・形	-		
1	ケース	鋼板	1	メッキ	特記事項		承認	審査	立案	
部番	部品名	材質	数	備考			箱崎	野田	川崎	
							20210412			

単位：mm 第三角法(JIS A4)

コイズミ照明株式会社