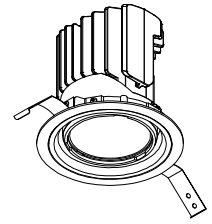


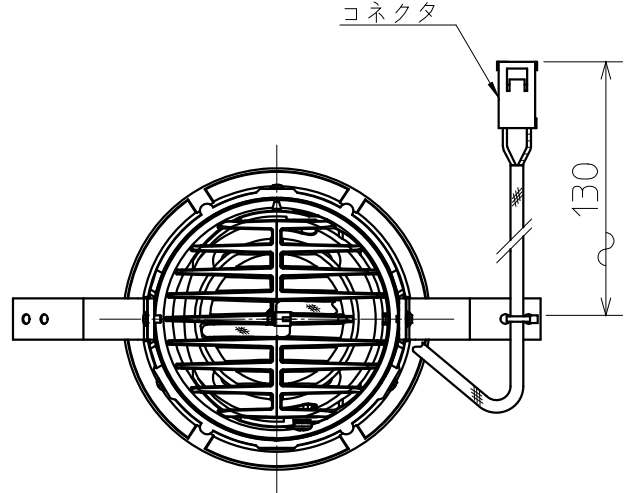


取付必要高

- ・本器具の取付必要高は使用する専用電源ユニットによって異なります。埋込穴径をご確認の上、仕様図に記載の取付必要高をご確認ください。
- ・本器具高が、電源ユニットの取付必要高より高い場合、天井面より本器具高分のスペースを確保してください。

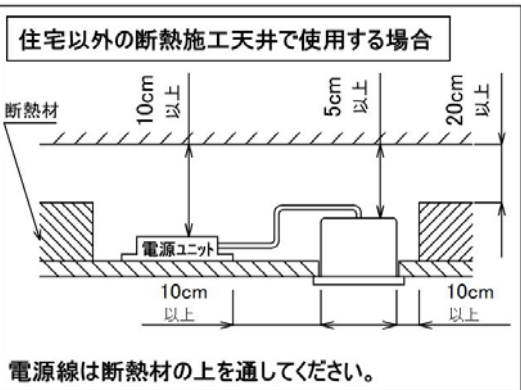
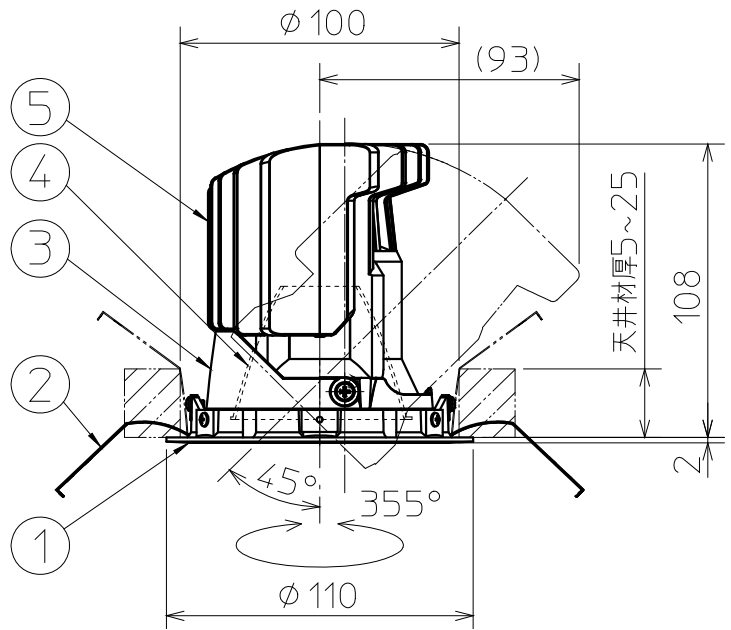


- ・傾斜天井に取付可能(30° まで)
- ・枠取付方法はVばね式です。
- ・照射近接限度 0.3m
- ・照明器具以外の負荷は接続しないでください。
- ・この器具の近くでは赤外線方式のリモコンが作動しない場合がごまれにありますので、ご注意ください。
- ・やわらかい天井に取付ける場合は補強材を入れてください。器具の落下によるけがの原因になります。
- ・器具接地面は凹凸のない様前処理を施して取り付けてください。
- ・LEDにはバラツキがあるため、同一型番でも発光色、明るさが異なる場合があります。
- ・LED点灯時に点灯する表示付スイッチに使うと表示が暗くなったり点灯しないことがあります。
- ・広角配光 (30°)
- ・ユニバーサルタイプ
- ・電源別売・別置型



⚠ 安全に関するご注意

- ・この器具は非防水です。湿気が多い場所や屋外では使用できません。火災・感電の原因になります。
- ・被照射面との距離は、指定以下では使用しないでください。火災の原因になります。
- ・指定以外の取付けはできません。器具の落下によるけがの原因になります。
- ・断熱材、防音材をかぶせた状態で使用しないでください。火災の原因になります。
- ・住宅の断熱施工天井には使用できません。
- ・ドアや家具、ダンボールなどの可燃物を近づけて使用しないでください。火災の原因になります。



組合せ別売電源は別紙を参照ください。

7				皮相電力	別紙参照	品名	LEDダウンライト	
6				入力電圧	別紙参照	型番	XD 103111 BW	
5	本体	アルミダイカスト	1	入力電流	別紙参照	図番		
4	反射板	アルミ板	1	消費電力	別紙参照	適合ランプ	LED	
3	コーン	アルミダイカスト	1	力率	-	W×数	別紙参照	
2	取付バネ	ステンレス板	2	質量	0.5 Kg	色・形	白色(4000K) 演色性(Ra92)	
1	枠	アルミダイカスト	1	特記事項		承認	審査	
部番	部品名	材質	数	備考	光澤			西井
					立案			藤本
20220901								

単位:mm 第三角法(JIS A4)

コイズミ照明株式会社

別売適合電源 【ON-OFF】	入力電圧	入力電流	消費電力	皮相電力	定格光束	固有エネルギー 消費効率	壁スイッチとの 接続台数	※グリーン 購入法 適合
XE92185E	100 V	0.32 A	31.6 W	32 VA	2105 lm	66.6 lm/W	34 台まで	-
	200 V	0.18 A	31.5 W	36 VA	2105 lm	66.8 lm/W	62 台まで	-
	242 V	0.16 A	31.9 W	39 VA	2105 lm	65.9 lm/W	67 台まで	-

別売適合電源 【ON-OFF】	入力電圧	入力電流	消費電力	皮相電力	定格光束	固有エネルギー 消費効率	壁スイッチとの 接続台数	※グリーン 購入法 適合
XE92184E	100 V	0.26 A	25.9 W	27 VA	1805 lm	69.6 lm/W	41 台まで	-
	200 V	0.15 A	26.1 W	31 VA	1805 lm	69.1 lm/W	72 台まで	-
	242 V	0.14 A	26.6 W	35 VA	1805 lm	67.8 lm/W	76 台まで	-

別売適合電源 【調光】	入力電圧	入力電流	消費電力	皮相電力	定格光束	固有エネルギー 消費効率	壁スイッチとの 接続台数	※グリーン 購入法 適合
XE92194E	100 V	0.27 A	26.5 W	27 VA	1805 lm	68.1 lm/W	40 台まで	-

別売適合電源 【調光】	入力電圧	別売専用 調光器との 接続台数	別売専用 調光器との 接続台数	別売専用 調光器との 接続台数	別売専用コントローラとの 接続台数			備考
		AE49350E	AE36745E AE45676E AE45677E	AE44056E	XE45300E			
ONOFF (100Vのみ)	AC出力 (100Vのみ) +信号出力 両方使用				信号出力 のみ使用			
XE92194E	100 V	8 台まで	8 台まで	21 台まで	17 台まで	- 台まで	- 台まで	

※グリーン購入法 ○:適合 -:不適
JIS C 8105-5に基づく測定方法によって
固有エネルギー消費効率を測定。

型番 **XD 103111 BW**

色・形 白色(4000K) 演色性(Ra92)

20220901

別売適合電源 【調光】	入力電圧	入力電流	消費電力	皮相電力	定格光束	固有エネルギー 消費効率	壁スイッチとの 接続台数	※グリーン 購入法 適合
XE92705	100 V	0.30 A	29.7 W	30 VA	2105 lm	70.8 lm/W	36 台まで	-
	200 V	0.15 A	29.1 W	30 VA	2105 lm	72.3 lm/W	72 台まで	-
	242 V	0.13 A	29.2 W	32 VA	2105 lm	72.0 lm/W	83 台まで	-

別売適合電源 【調光】	入力電圧	別売専用調光器との 接続台数 (PWM/DALI)		別売専用調光器との 接続台数 (PWM)		備考
		AE51238E		AE51789E	AE51790E	
		PWM使用	DALI使用			
XE92705	100 V	120 台まで	100 台まで	36 台まで	-	
	200 V	120 台まで	100 台まで	-	72 台まで	
	254 V	120 台まで	100 台まで	-	83 台まで	

別売適合電源 【調光】	入力電圧	入力電流	消費電力	皮相電力	定格光束	固有エネルギー 消費効率	壁スイッチとの 接続台数	※グリーン 購入法 適合
XE92704	100 V	0.25 A	24.1 W	25 VA	1805 lm	74.8 lm/W	45 台まで	-
	200 V	0.12 A	23.8 W	24 VA	1805 lm	75.8 lm/W	90 台まで	-
	242 V	0.10 A	23.9 W	25 VA	1805 lm	75.5 lm/W	109 台まで	-

別売適合電源 【調光】	入力電圧	別売専用調光器との 接続台数 (PWM/DALI)		別売専用調光器との 接続台数 (PWM)		備考
		AE51238E		AE51789E	AE51790E	
		PWM使用	DALI使用			
XE92704	100 V	120 台まで	100 台まで	43 台まで	-	
	200 V	120 台まで	100 台まで	-	90 台まで	
	254 V	120 台まで	100 台まで	-	100 台まで	

※グリーン購入法 ○:適合 -:不適
JIS C 8105-5に基づく測定方法によって
固有エネルギー消費効率を測定。

型番 **XD 103111 BW**

色・形 白色(4000K) 演色性(Ra92)

20220901