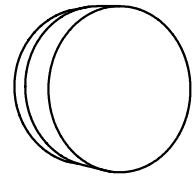


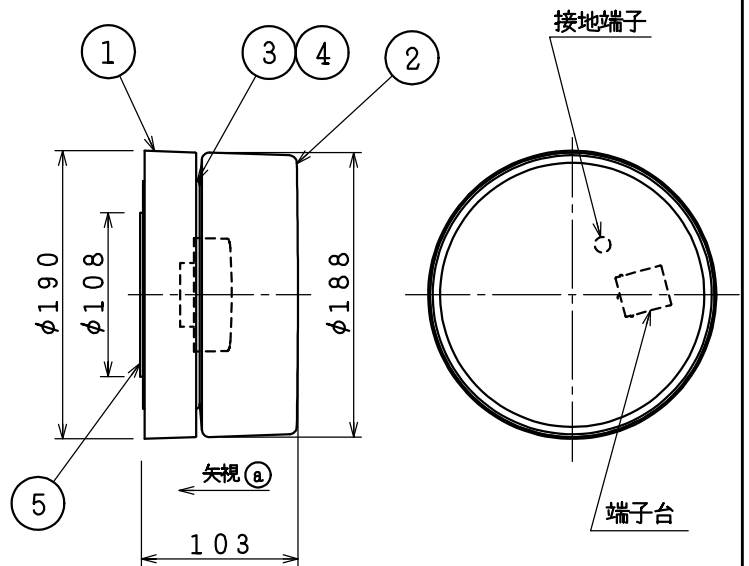
取付寸法(矢視②)



- ・防雨・防湿型
- ・壁付専用型
- ・グローブの取付方法は、ねじ込み式です。
- ・別売適合調光器 (AE49350E)
- ・施工に関しては、電気設備基準・内線規定に従ってください。
- ・D種(第三種)接地工事を行ってください。
- ・電源OFF時に表示が点灯するタイプのスイッチを使用する場合、壁スイッチの使用は5個までとしてください。壁スイッチを6個以上使用される場合は、表示が点灯するタイプ以外のスイッチを使用してください。
- ・電源ON時に点灯する表示付スイッチを使うと、表示が暗くなったり点灯しないことがあります。
- ・LEDにはバツキがあるため、同一型番でも発光色、明るさが異なる場合があります。
- ・営業用浴場使用可能
- ・温泉地で使用される場合は、温泉成分により短期間で不具合が生じる可能性があります。
- ・絶縁台不要

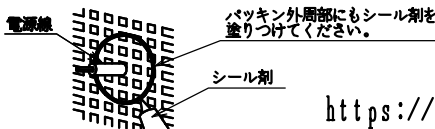
△安全に関するご注意

- ・指定のランプ以外は使用しないでください。火災の原因になります。
- ・硫化ガスやオイルミスト等が発生する特殊環境では使用できません。部品の破損の原因となり、落下、感電の原因となります。
- ・サウナなどの高温になる場所には使用しないでください。火災の原因になります。
- ・器具やランプを布や紙などでおおって使用しないでください。火災の原因になります。
- ・指定以外の取付けはできません。器具の落下によるけがの原因になります。
- ・取付面よりも大きな面に取付けてください。
- ・タイル面等の取付面に凹凸がある場合は、本体パッキンと取付面のすき間を防水シール剤で埋めてください。また、背面より水のかかる場所へ設置しないでください。指定外の取付けは絶縁不良による感電の原因になります。



定格光束	415 lm
固有エネルギー消費効率	83.0 lm/W

JIS C 8105-5に基づく測定方法によって固有エネルギー消費効率を測定。



各種配線機器と組み合わせて使用する場合の適合性、接続台数は下記よりご確認ください。

あかり専科 Switch Navi (配線機器適合システム)

<https://webcatalog.koizumi-lt.co.jp/bizsupport/switchnavi/>



7					始動電流	6 VA	品名	LED防雨・防湿型ブラケット		
6					定格電圧	100 V	型番	AW 55084		
5	本体パッキン	ポリエチレン	1	黒色	定格電流	0.06 A	図番			
4	グローブパッキン(細)	シリコンゴム	1	白色	消費電力	5.0 W	適合ランプ	GX形LEDランプLDF5-H-GX53		
3	グローブパッキン(太)	シリコンゴム	1	白色	力率	-	W×数	5.0W × 1灯		
2	グローブ	樹脂(バイオエンブラ)	1	乳白色 ツヤ消し	質量	0.5 kg	色・形	電球色(2700K)・演色性(Ra93)		
1	本体	樹脂	1	白色 ツヤ消し	特記事項		承認	審査	立案	
部番	部品名	材質	数	備考	IP45		光澤	西井	藤本	
20230320										