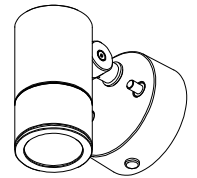
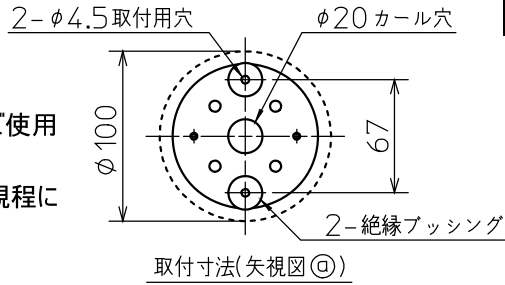
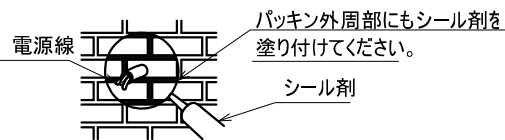
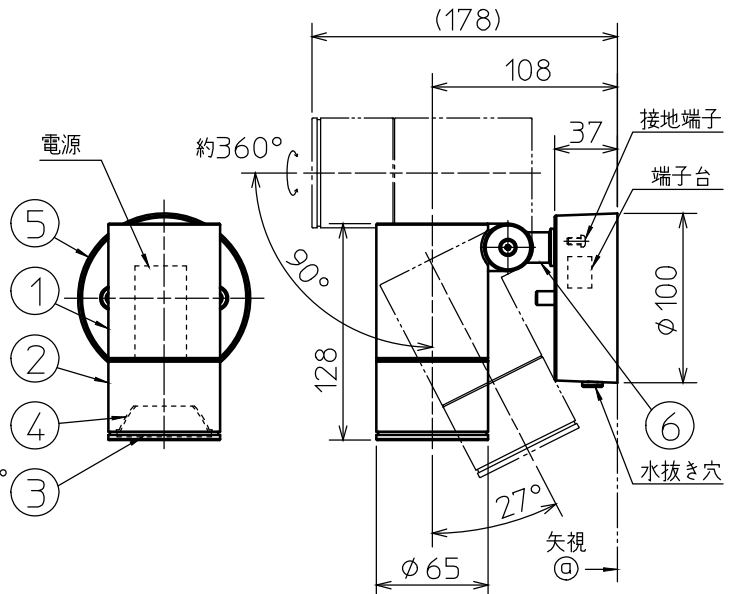


- ・防雨型
- ・調光器は使用できません。
- ・直付・壁付両用型
- ・塩害地区又は、腐食性ガスの発生する所でご使用になる場合、別途御相談ください。
- ・施工に関しては、電気設備技術基準・内線規程に従ってください。
- ・D種(第三種)接地工事を行ってください。
- ・人が容易に触れる恐れのないところへ設置してください。
- ・電源OFF時に表示が点灯するタイプのスイッチを使用する場合、壁スイッチの使用は5個までとしてください。壁スイッチを6個以上使用される場合は、表示が点灯するタイプ以外のスイッチを使用してください。
- ・電源ON時に点灯する表示付スイッチに使うと表示が暗くなったり点灯しないことがあります。
- ・LEDにはパツキがあるため、同一型番でも発光色、明るさが異なる場合があります。
- ・LEDの短寿命の恐れがあるため、直射日光が当たる時間帯は点灯しないでください。
- ・照射近接限度 0.1m
- ・広角配光 (60°)
- ・オプション別売取付可能(スラッシュフード・スマートフード)



⚠ 安全に関するご注意

- ・防雨型器具です。湿気が多い場所では使用できません。火災・感電の原因になります。
- ・器具を布や紙などでおおって使用しないでください。火災の原因になります。
- ・被照射面との距離は、指定以下では使用しないでください。火災の原因になります。
- ・この器具は耐塩仕様ではありません。塩害が発生する可能性のある地域では使用しないでください。早期に錆、腐食などが生じ、落下によるけが、感電、故障などの原因になります。
- ・指定以外の取付けはできません。器具の落下によるけがの原因になります。
- ・取付面より大きな面に取付けてください。
- ・タイル面等の取付面に凹凸がある場所は、本体パッキンと取付面のすき間を防水シール剤で埋めてください。また、背面より水のかかる場所へ設置しないでください。指定外の取付けは絶縁不良による感電の原因になります。



定格光束	740 lm
固有エネルギー消費効率	92.5 lm/W

JIS C 8105-5に基づく測定方法によって固有エネルギー消費効率を測定。

各種配線機器と組み合わせて使用する場合の適合性、接続台数は下記よりご確認ください。
あかり専科 Switch Navi (配線機器適合システム)



<https://webcatalog.koizumi-It.co.jp/bizsupport/switchnavi/>

部番	部品名	材質	数	備考	皮相電力	14 VA	品名	LED防雨型スポットライト
7					入力電圧	100 V	型番	AU 55954
6	アーム	アルミダイカスト	1	サテンシルバー塗装	入力電流	0.14 A		
5	フランジ	アルミダイカスト	1	サテンシルバー塗装	消費電力	8.0 W	適合ランプ LED	
4	反射板	アルミ板	1	銀色鏡面	力率	-	W×数	8.0W×1灯
3	パネル	強化ガラス	1	透明	質量	0.9 Kg	色・形	電球色(2700K) 演色性(Ra93)
2	フード	アルミダイカスト	1	サテンシルバー塗装	特記事項		縮尺	承認 審査 立案 千田 志村 宮本
1	本体	アルミダイカスト	1	サテンシルバー塗装	IP23			

単位:mm 第三角法(JIS A4)

コイズミ照明株式会社