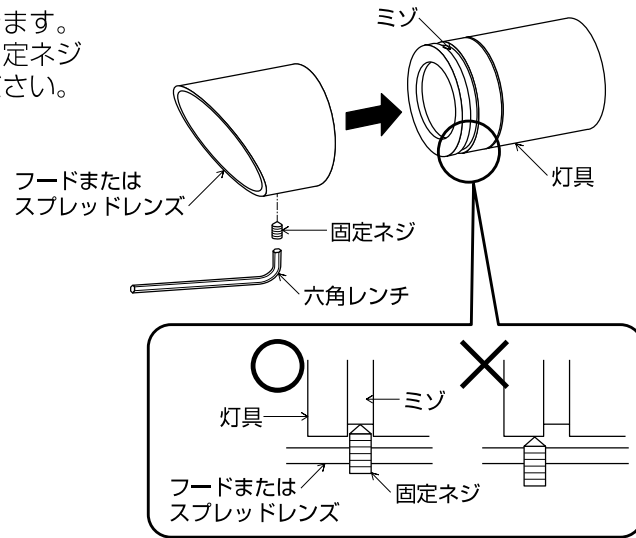
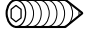



■フード(別売：AE47332E・AE47333E・AE47336E・AE47337E) スプレッドレンズ(別売：AE47334E・AE47335E)について

●フードまたはスプレッドレンズを取付けることができます。フードまたはスプレッドレンズを灯具にはめ込み、固定ネジを灯具のミゾに六角レンチで締め付けて固定してください。



〈同梱部品〉	
	固定ネジ(M3×4)・・・1本
	六角レンチ・・・・・・・・1本

■使用上のご注意

- 器具の近くでリモコン(コントローラ)を操作した場合、誤動作することがあります。器具とコントローラ受信部を離してご使用ください。
- 器具の近くや電波状況の弱い場所では音響製品に雑音が入る場合があります。器具と音響製品を離してご使用ください。

■LEDユニットについて

- 光束維持時間は40,000時間です。光束が70%以下になるか、不点灯になるまでの時間で、照明器具の保証寿命とは異なります。
- LEDのみの交換はできません。
- LEDは輝度が高いため、直視しないでください。
- LEDにはバラツキがあるため、同一型番でも発光色、明るさが異なる場合があります。ご了承ください。
- 電源ON時にスイッチが点灯する表示付スイッチに使うと、表示が暗くなったり点灯しないことがあります。
- LEDの短寿命の恐れがあるため、直接日光が当たる時間帯は点灯しないでください。

■器具のお手入れ ⚠注意 器具のお手入れの際は安全のため電源を切ってください。感電の原因になります。

- 明るく安全に使用していただくために6ヶ月に1回程度の清掃・点検をしてください。
- 器具の汚れは乾いた柔らかい布が薄めた中性洗剤を浸透させた柔らかい布をよく絞ってから拭き取ってください。シンナーやベンジンなどの揮発性のもので拭いたり、殺虫剤をかけたりしないでください。また、薄めた中性洗剤を使用した場合は、洗剤が残らないよう、よく拭き取ってください。変質・故障の原因になります。

コイズミ照明器具 保証書		※お客様へ
<p>＜保証について＞</p> <ol style="list-style-type: none"> 取扱説明書、本体添付ラベルなどの注意書きに沿った使用状態で保証期間内に故障した場合には、無料修理させていただきます。 保証期間は製品お買い上げ日より1年間です。但し、LED電源、LEDモジュール、LED電球は3年間です。 グロー点灯管・電池などの消耗品は、対象外といたします。 24時間連続使用など、1日20時間以上の長時間使用の場合は上記の半分の期間とします。 保証期間でも次の場合には原則として有料にさせていただきます。 <ol style="list-style-type: none"> 使用上の誤り及び不当な修理や改造による故障及び損傷 お買い上げ後の取り付け場所の移設、輸送、落下などによる故障及び損傷 火災、地震、水害、落雷、その他天災地変、異常電圧、指定外の使用電源(電圧、周波数)などによる故障及び損傷 車両、船舶などに搭載された場合に生ずる故障及び損傷 施工上の不備に起因する故障や不具合 法令、取扱説明書で要求される保守点検を行わないことによる故障及び損傷 保証書及び領収書あるいは販売店様発行の保証書のご提示のない場合 保証書は日本国内においてのみ有効です。 保証書は再発行いたしませんので大切に保管してください。 		<p>保証書の記載内容をよくお読みいただき、販売店様発行の領収書と合わせて大切に保管してください。</p> <p>＜アフターサービスについて＞</p> <ol style="list-style-type: none"> 保証期間中に万一故障がおきた場合は、保証書を添えて、お買い上げの販売店・工事店までお申し出ください。 保証期間を過ぎているときは、お買い上げの販売店・工事店にご相談ください。修理によって機能が維持できる場合は、ご希望により有料修理させていただきます。 販売店・工事店にご依頼にならない場合や修理についてのご相談は弊社サービスセンターにご連絡ください。 弊社は照明器具の補修用性能部品を製造打ち切り後最低6年間保有しています。性能部品とは、その製品の機能を維持するために必要な部品です。補修用性能部品には、同等機能を有する代替品を含みます。従いまして主に電気部品が中心でセードなどの意匠部品は対象外です。 <p>※保証書に明示した期間、条件のもとにおいて無償修理をお約束するものではありませんので、お客様の法律上の権利を制限するものではありませんので、保証期間経過後の修理や、製品・修理に関するご相談並びにご不明な点は、お買い上げの販売店・工事店または別紙記載のコイズミ照明「お客様相談室」・サービスセンターにお問合せください。</p> <p>※This warranty is valid only in Japan.</p>
保証期間(お引き渡し日より) 本体：1年間 LED電源/モジュール/LED電球：3年間	取扱販売店名・工事店名・住所・電話番号	
お買上年月日		
お客様様	お名前	
	ご住所	
	電話	()

コイズミ照明株式会社

KOIZUMI コイズミ照明器具

施工取扱説明書

型番 AU55806・AU55807・AU55808・AU55809・AU55810
AU55811・AU55812・AU55813

お客様へ 器具の取付けの際、電気工事は工事店・電器店へ依頼してください。一般の方の電気工事は法律で禁止されています。

保存用

工事店様へ 施工前には、この説明書をよくご覧の上、正しく施工してください。この説明書は必ずお客様へお渡しください。

【安全上のご注意】

警告		この表示を無視して誤った取り扱いをすると死亡または重傷を負う可能性が想定される内容です。	
<p>器具の取付けは、説明書に従い確実に行ってください。→器具の取付けに不備があると火災・感電・転倒・落下によるけがの原因になります。</p>	<p>電源コードに重いものを載せたり、挟み込んだり、踏んだりしないでください。→電源コードが損傷し、火災・感電の原因になります。</p>	<p>禁止</p>	<p>電源コードを無理に曲げたり、ねじったり、引っ張ったりしないでください。→電源コードが損傷し、火災・感電の原因になります。</p> <p>電源コードは足を引っ掛けそうな場所にはわせしないでください。→火災・転倒・落下によるけがの原因になります。</p>
<p>この器具は防雨型です。浴室・サウナ風呂などの高温多湿な場所では使用できません。→火災・感電の原因になります。</p>	<p>電源コードは足を引っ掛けそうな場所にはわせしないでください。→火災・転倒・落下によるけがの原因になります。</p>		
<p>このような場所には取付けしないでください。土壌のしっかりした場所に取付けてください。→火災・感電・転倒・落下によるけがの原因になります。</p>	<p>アース端子(線)がついている器具は必ず電気設備の技術基準に従って、接地(アース)工事を行ってください。→アースが不完全な場合、感電の原因になります。</p>	<p>アース工事</p>	<p>長時間使用しない場合は差込プラグを抜いてください。→長期間の外出やご旅行のときは安全のため、コンセントから抜いてください。</p> <p>電源コードが損傷した場合(芯線の露出・断線など)、速やかに電源を切り、工事店・電器店に修理を依頼してください。→そのまま使用しますと、火災・感電の原因になります。</p>
<p>禁止</p>	<p>湿気が多い場所</p> <p>振動や衝撃が多い場所</p> <p>不安定な場所</p> <p>冠水のおそれがある場所</p> <p>草木などが成長しておおわれそうな場所</p>	<p>禁止</p>	<p>器具と被照射面の距離は器具表示および説明書に従って、ドア開閉範囲や家具などの可燃物が近づかないように取付けてください。→照射距離が制限より近すぎると被照射物の変質・変色または焼損による火災の原因になります。</p> <p>表示された電源電圧(AC100V)以外の電源で使用しないでください。→火災・感電の原因になります。</p> <p>異常を感じた場合は、速やかに電源を切ってください。→放置しますと火災・落下によるけがの原因になります。工事店・電器店にご相談ください。</p>
<p>分解禁止</p>	<p>器具を改造したり、部品を追加・変更して使用しないでください。→火災・感電・落下によるけがの原因になります。</p>		
<p>禁止</p>	<p>器具のすきまや放熱穴などに金属類を差し込まないでください。→感電・故障の原因になります。</p> <p>器具を布や紙などでおおって使用しないでください。→火災の原因になります。</p> <p>ぬれた手で差込プラグを触らないでください。→感電の原因になります。</p>		





■定格

型番	定格電圧	入力電流	消費電力	使用ランプ
AU55806・AU55807・AU55808・AU55809	AC100V	0.10A	5.7W	LED
AU55810・AU55811・AU55812・AU55813		0.06A	3.4W	

取説No. U024-040 DL/S・T

注意

この表示を無視して誤った取り扱いをすると
 傷害を負う可能性または物的損害が発生する可能性が想定される内容です。

 接触禁止	点灯中や消灯直後は器具が高温のため触らない てください。→やけどの原因になります。	 禁止	ガス機器など、温度が高くなるものの近くへの 取付けや、器具の下にストーブなどの高温の ものを置かないください。また、燃えやすい ものを近づけて使用しないでください。→火災の 原因になります。
 禁止	ライトコントローラなどの調光器との併用は できません。→火災の原因になります。調光器の 取外しが必要です。調光器の取外しには資格が 必要です。工事店・電器店に依頼してください。	 厳守	照明器具の耐用年限は、使用条件、使用環境で異 なりますが、一般的な使用状態で8~10年が目 安です。数年に1回は、専門家(工事店・電器店) による点検を実施していただき、不具合があ りましたら適切な処置を施してください。 →放置すると、火災・感電・故障の原因になります。
	差込プラグを抜くときは必ず差込プラグを持 って抜いてください。→電源コードが損傷し、火 災・感電の原因になります。		照明器具の耐用年限を越えた長期使用や異物混 入のまま使用しないでください。 照明器具の耐用年限を越えた長期使用により、 合成樹脂材料の変色・黒化に至る場合があります。 黒化は、経年劣化(周囲温度、湿度、紫外線、 ほこりや虫などの付着部への光の集中等)による 変色・黒化です。燃焼現象ではありません。
	アームなどの可動部のすきまに指を入れないで ください。→けがの原因になります。		
	電源コードをコンクリートや土などで埋めない てください。→電源コードが損傷し、火災・感電 の原因になります。		

■取付前の確認

1 設置場所を確認する

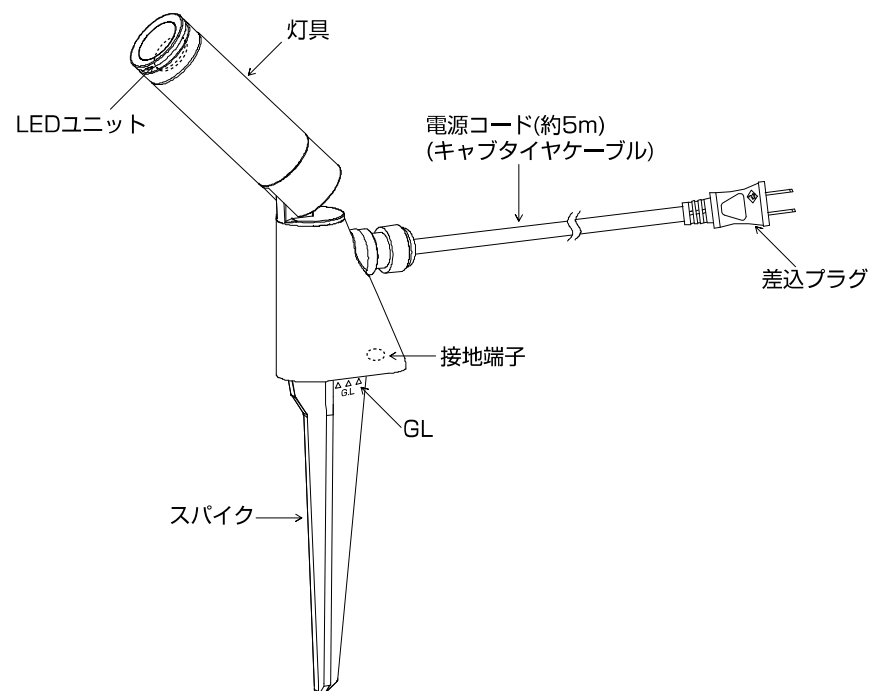
- 不安定な場所、状態で使用しない。
- 積雪の期間は器具を取外すか、雪に埋もれないようにする。
 漏電・故障・損傷の原因になります。

2 屋外で使用する場合は

防水コンセントを使用する。

■取付手順 △注意 取付けの際は必ず電源を切ってください。感電の原因になります。

※この図は一部抽象化した共通部品図です。
 ※部品の有無・損傷を確認し、不備の際は取付けしないでください。



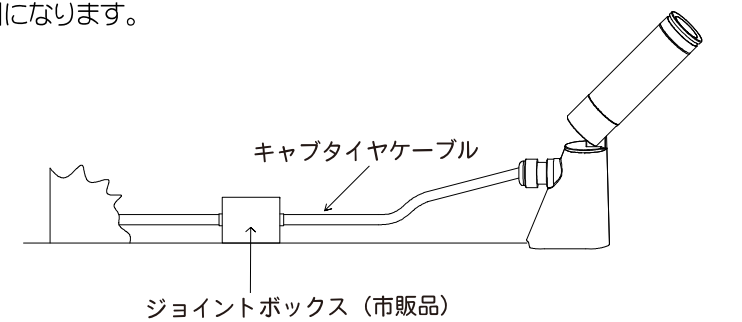
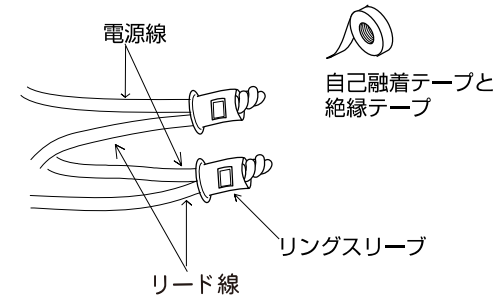
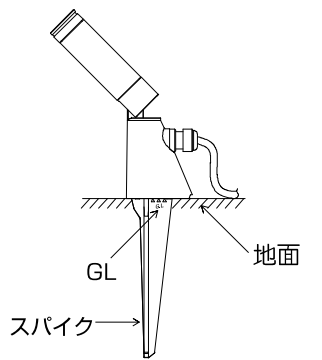
1 スパイクを取付ける

スパイクを取り付けるときは、灯具を持ち、GL(埋込位置)
 まで垂直に差し込み、確実に取付けてください。

- ※地面が硬い場合は、スコップ等で先に掘り起こしてからスパイクを差し込んでください。砂利、石などがある場合は取り除いてください。
- ※足を使用しての差し込みなど、器具に無理な力を加えないでください。破損の原因になります。

△注意

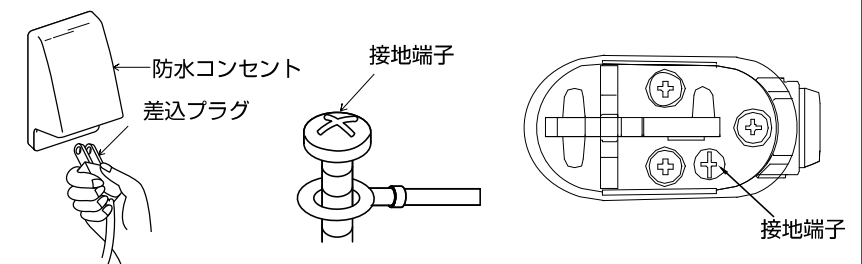
- 垂直以外の施工は行わないでください。埋込深さは指定の位置までの寸法を確保してください。転倒による感電・けが・破損の原因になります。
- GL(埋込位置)を超えて器具を埋め込まないでください。感電・漏電の原因になります。
- 器具をハンマー、工具などでたたかないでください。故障・破損の原因になります。
- キャプタイヤケーブル(φ10)を切断して接続する際は、結線部を十分に絶縁・防水処理を行い、市販のジョイントボックスを使用して施工して下さい。ケーブルの接続が不完全な場合、火災・感電の要因になります。



2 差込プラグを接続する

防水コンセントに差込プラグを差し込む。

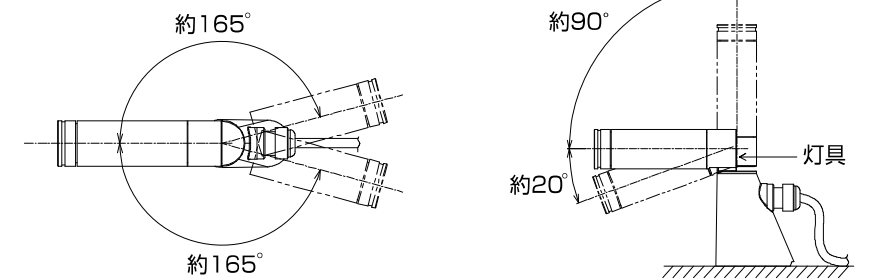
- ※D種(第三種)接地工事を行なう。



3 点灯の確認を行なう

■照射方向の調節について

- 照射方向を調節する場合は、灯具を持って行なってください。指定範囲以上、無理に動かさないでください。



■照射距離について

- 照射距離により被照射面が変色・変質するおそれがあります。被照射面との距離は0.1m以上離してください。

